

RETRO

MASCHINEN UND STEUERUNGEN

www.retro.ch

info@retro.ch

Tel.: +41 56 493 40 03



Inhaltsverzeichnis

1	Grundlagen.....	13
2	Sicherheit.....	21
3	Transport und Lagerung.....	27
4	Montage.....	31
5	Installation.....	37
6	Grundlagen für Positionsangaben.....	45
7	Grundlegende Bedienung.....	53
8	Inbetriebnahme.....	69
9	Funktionen für Fräsbearbeitungen.....	101
10	Funktionen für Drehbearbeitungen.....	135
11	Programmieren.....	155
12	Messwertausgabe.....	163
13	Fernbedienung.....	167
14	Arbeiten mit der IOB 610.....	171
15	IB 2X einrichten.....	209
16	Referenztabellen.....	213
17	Einstellungen.....	227
18	Service und Wartung.....	241
19	Was ist zu tun, wenn.....	245
20	Demontage und Entsorgung.....	247
21	Technische Daten.....	249

1	Grundlagen.....	13
1.1	Zu dieser Anleitung.....	14
1.2	Informationen zum Produkt.....	14
1.3	Hinweise zum Lesen der Dokumentation.....	15
1.4	Aufbewahrung und Weitergabe der Dokumentation.....	16
1.5	Zielgruppe der Anleitung.....	16
1.6	Hinweise in dieser Dokumentation.....	17
1.7	Verwendete Symbole und Textauszeichnungen.....	19
2	Sicherheit.....	21
2.1	Übersicht.....	22
2.2	Allgemeine Sicherheitsvorkehrungen.....	22
2.3	Bestimmungsgemäße Verwendung.....	22
2.4	Bestimmungswidrige Verwendung.....	22
2.5	Qualifikation des Personals.....	23
2.6	Betreiberpflichten.....	24
2.7	Allgemeine Sicherheitshinweise.....	24
2.7.1	Symbole in der Anleitung.....	24
2.7.2	Symbole am Gerät.....	25
2.7.3	Sicherheitshinweise zur Elektrik.....	26
3	Transport und Lagerung.....	27
3.1	Überblick.....	28
3.2	Gerät auspacken.....	28
3.3	Lieferumfang und Zubehör.....	28
3.4	Wenn ein Transportschaden vorliegt.....	29
3.5	Wiederverpackung und Lagerung.....	30

4	Montage	31
4.1	Überblick	32
4.2	Montage	32
4.3	Montage mit Standfuß Single-Pos.	33
4.4	Montage auf Halter Multi-Pos.	34
4.5	Montage in Einbaurahmen	35
4.6	Schutzhülle anbringen	36
5	Installation	37
5.1	Überblick	38
5.2	Allgemeine Informationen	38
5.3	Produktübersicht	39
5.4	Messgerät anschließen	40
5.5	Zubehör anschließen	41
5.6	USB-Speicher anschließen	42
5.7	Netzspannung anschließen	42
6	Grundlagen für Positionsangaben	45
6.1	Überblick	46
6.2	Nullpunkt	46
6.3	Ist-Position, Soll-Position und Restweg	46
6.4	Absolute Werkstück-Positionen	47
6.5	Inkrementale Werkstück-Positionen	48
6.6	Winkel-Bezugsachse	49
6.7	Abtastkopf	50
6.8	Referenzmarken des Messgeräts	51

7	Grundlegende Bedienung.....	53
7.1	Überblick.....	54
7.2	Frontplatte und Tasten.....	54
7.3	Ein- und ausschalten.....	55
7.3.1	Einschalten.....	55
7.3.2	Ausschalten.....	55
7.4	Benutzeroberfläche.....	56
7.4.1	Bildschirmaufbau.....	56
7.4.2	Softkeys.....	58
7.4.3	Grafische Positionierhilfe.....	59
7.4.4	Betriebsarten.....	59
7.4.5	Stoppuhr.....	61
7.4.6	Rechner.....	62
7.4.7	Hilfe.....	63
7.4.8	Eingabemasken.....	63
7.4.9	Auswertung der Referenzmarken.....	64
7.4.10	Bestimmte Referenzmarke wählen.....	66
7.4.11	Fehlermeldungen.....	66
7.4.12	Menüs für Einstellungen.....	66
7.5	Benutzerverwaltung.....	67
7.5.1	Einloggen Einrichter.....	67
7.5.2	Benutzereinstellngn.....	67

8	Inbetriebnahme.....	69
8.1	Überblick.....	70
8.2	Installationshilfe.....	71
8.3	System einrichten.....	72
8.3.1	Dateiverwaltung.....	72
8.3.2	Messgerät einstellen.....	80
8.3.3	Anzeige konfig.....	82
8.3.4	Pos.Anz. einstellen.....	83
8.3.5	Diagnose.....	84
8.3.6	Farbschema f.Anzeige.....	84
8.3.7	Werkseinstellungen.....	85
8.3.8	Fehlerkompensation.....	85
8.3.9	Losekompensation.....	90
8.3.10	Spindel einstellen.....	90
8.3.11	Schaltausgänge.....	90
8.3.12	CSS einstellen.....	91
8.4	Bearbeitung einrichten.....	91
8.4.1	Einheiten.....	91
8.4.2	Skalierungsfaktor.....	92
8.4.3	Kantentaster.....	93
8.4.4	Durchmesser-Achsen.....	93
8.4.5	Messwertausgabe.....	94
8.4.6	Grafische Positionierhilfe.....	94
8.4.7	Statusleiste einst.....	95
8.4.8	Stoppuhr.....	95
8.4.9	Winkelversatz-Komp. für das Fräsen.....	96
8.4.10	Fernschalter.....	97
8.4.11	Ansicht einstellen.....	98
8.4.12	Anzeige einstellen.....	99
8.4.13	Systeminformation.....	100
8.4.14	Sprache.....	100

9	Funktionen für Fräsbearbeitungen.....	101
9.1	Überblick.....	102
9.2	Softkey 1/2.....	102
9.3	Werkzeugtabelle.....	103
9.3.1	Softkeys.....	104
9.3.2	Import und Export.....	104
9.3.3	Werkzeugkorrektur.....	104
9.3.4	Werkzeugdaten eingeben.....	106
9.3.5	Werkzeug wählen.....	107
9.4	Nullpunkt setzen.....	107
9.4.1	Werkstücknullpunkt setzen ohne Antastfunktion.....	108
9.4.2	Antasten mit einem Werkzeug.....	109
9.4.3	Antasten mit einem Kantentaster.....	113
9.5	Zielposition setzen.....	117
9.5.1	Absolutwert setzen.....	118
9.5.2	Inkrementalwert setzen.....	120
9.6	Funktionen für Bearbeitungsmuster.....	121
9.6.1	Lochkreis und Lochreihe.....	122
9.6.2	Schräge fräsen und Bogen fräsen.....	129
9.7	Z- und W-Achse koppeln.....	134

10 Funktionen für Drehbearbeitungen.....	135
10.1 Überblick.....	136
10.2 Durchmessersymbol.....	136
10.3 Werkzeugtabelle.....	136
10.3.1 Import und Export.....	136
10.3.2 Werkzeugersatz setzen.....	136
10.3.3 Werkzeug wählen.....	138
10.4 Nullpunkt setzen.....	139
10.4.1 Nullpunkt manuell setzen.....	140
10.4.2 Nullpunkt setzen mit Funktion Achse sperren.....	141
10.5 Kegelrechner.....	142
10.6 Wert setzen.....	143
10.7 Durchmesser- und Radiusmessungen.....	144
10.8 Komponentendarstellung.....	145
10.9 Z-Achsen koppeln.....	146
10.10 Gewindezyklus.....	147
11 Programmieren.....	155
11.1 Überblick.....	156
11.2 Neues Programm erstellen.....	156
11.3 Funktionen im Programm erstellen.....	157
11.3.1 Schritt Werkzeug erstellen.....	157
11.3.2 Schritt Nullpunkt erstellen.....	157
11.3.3 Schritt Wert setzen erstellen.....	157
11.3.4 Schritt Position erstellen.....	158
11.3.5 Schritt Lochkreis erstellen.....	158
11.3.6 Schritt Lochreihe erstellen.....	158
11.4 Schritte bearbeiten.....	159
11.5 Programm bearbeiten.....	160
11.6 Grafikansicht öffnen.....	161
11.7 Programm ausführen.....	162

12 Messwertausgabe	163
12.1 Überblick.....	164
12.2 Datenausgabe mit Kantentaster.....	164
13 Fernbedienung	167
13.1 Fernbedienung.....	168
14 Arbeiten mit der IOB 610	171
14.1 Einrichten.....	172
14.2 Schaltfunktionen.....	172
14.2.1 Schalteingänge.....	172
14.2.2 Schaltausgänge.....	172
14.3 Steuerung der Spindeldrehzahl.....	176
14.3.1 System einrichten.....	176
14.3.2 Einstellungen für die Steuerung der Spindeldrehzahl.....	178
14.3.3 Betrieb mit Spindeldrehzahl-Steuerung.....	181
14.4 Steuerung der konstanten Schnittgeschwindigkeit (CSS).....	185
14.4.1 System einrichten.....	186
14.4.2 Einstellungen für die Steuerung der konstanten Schnittgeschwindigkeit (CSS).....	188
14.4.3 Betrieb mit konstanter Schnittgeschwindigkeit (CSS).....	190
14.4.4 DAC-Ausgang.....	191
14.5 Das Funkenerodieren (EDM).....	194
14.5.1 Relais.....	195
14.5.2 System einrichten.....	196
14.5.3 EDM einrichten.....	198
14.5.4 Die Funktion Funkenerodieren (EDM).....	198
14.6 Diagnose.....	205
15 IB 2X einrichten	209
15.1 Überblick.....	210
15.2 Einrichten.....	210

16	Referenztabellen.....	213
16.1	Bohrermaße in Zoll/dezimal.....	214
16.2	Zollgewinde.....	222
16.3	Metrische ISO-Gewinde.....	223
16.4	Empfohlene Schnittgeschwindigkeiten Zoll.....	224
16.5	Empfohlene Schnittgeschwindigkeiten metrisch.....	225
17	Einstellungen.....	227
17.1	Überblick.....	228
17.2	Werkseinstellungen.....	228
17.3	Bearbeit. einrichten.....	228
17.3.1	Einheit.....	228
17.3.2	Skalierungsfaktor.....	229
17.3.3	Kantentaster.....	229
17.3.4	Durchmesser-Achsen.....	229
17.3.5	Messwertausgabe.....	229
17.3.6	Grafische Pos.-Hilfe.....	229
17.3.7	Statusleiste einst.....	230
17.3.8	Stoppuhr.....	230
17.3.9	Winkelversatz-Komp. (nur bei Fräsbearbeitungen).....	230
17.3.10	Fernschalter.....	231
17.3.11	Ansicht einstellen.....	231
17.3.12	Anzeige einstellen.....	232
17.3.13	Komponentendarstellung.....	232
17.3.14	Sprache.....	233
17.4	System einrichten.....	234
17.4.1	Dateiverwaltung.....	234
17.4.2	Messgerät einstellen.....	234
17.4.3	Anzeige konfig.....	235
17.4.4	Pos.Anz. einstellen.....	236
17.4.5	Diagnose.....	236
17.4.6	Farbschema f.Anzeige.....	236
17.4.7	Werkseinstellungen.....	236
17.4.8	Fehlerkompensation.....	236
17.4.9	Losekompensation.....	237
17.4.10	Spindel einstellen.....	237
17.4.11	CSS einstellen.....	238
17.4.12	Schaltausgänge.....	240

18 Service und Wartung.....	241
18.1 Überblick.....	242
18.2 Reinigung.....	242
18.3 Wartungsplan.....	242
18.4 Betrieb wiederaufnehmen.....	243
18.5 Rücksetzen auf Werkseinstellungen.....	243
19 Was ist zu tun, wenn.....	245
19.1 Überblick.....	246
19.2 Funktionsstörungen.....	246
19.3 Fehlerdiagnose.....	246
20 Demontage und Entsorgung.....	247
20.1 Überblick.....	248
20.2 Demontage.....	248
20.3 Entsorgung.....	248
21 Technische Daten.....	249
21.1 Technische Daten des Geräts.....	250
21.2 Geräteabmessungen und Anschlussmaße.....	251

1

Grundlagen

1.1 Zu dieser Anleitung

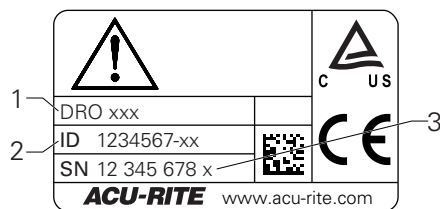
Diese Anleitung enthält alle Informationen und Sicherheitshinweise, um das Gerät sicher zu betreiben.

1.2 Informationen zum Produkt

Produktbezeichnung	Teilenummer
DRO 203 3 Achsen	1197250-xx
DRO 303 3 Achsen mit Anschluss für IOB 610/IB 2X/KT 130	1197251-xx
DRO 304 4 Achsen mit Anschluss für IOB 610/IB 2X/KT 130	1197251-xx

Das Typenschild befindet sich auf der Geräterückseite.

Beispiel:



- 1 Produktbezeichnung
- 2 Teilenummer
- 3 Index

Gültigkeit der Dokumentation

Vor Gebrauch der Dokumentation und des Geräts müssen Sie überprüfen, ob Dokumentation und Gerät übereinstimmen.

- ▶ Die in der Dokumentation angegebene Teilenummer und den Index mit den Angaben auf dem Typenschild des Geräts vergleichen
- > Wenn die Teilenummer und Indizes übereinstimmen, ist die Dokumentation gültig



Wenn die Teilenummern und Indizes nicht übereinstimmen und die Dokumentation somit nicht gültig ist, finden Sie die aktuelle Dokumentation zum Gerät unter **www.acu-rite.com**.

1.3 Hinweise zum Lesen der Dokumentation

Die folgende Tabelle enthält die Bestandteile der Dokumentation in der Reihenfolge ihrer Priorität beim Lesen.

⚠️ WARNUNG
<p>Unfälle mit tödlichem Ausgang, Verletzungen oder Sachschäden bei Nichtbeachtung der Dokumentation!</p> <p>Wenn Sie die Dokumentation nicht beachten, können Unfälle mit tödlichem Ausgang, Verletzungen von Personen oder Sachschäden entstehen.</p> <ul style="list-style-type: none"> ▶ Dokumentation sorgfältig und vollständig lesen ▶ Dokumentation zum Nachschlagen aufbewahren

Dokumentation	Beschreibung
Addendum	Ein Addendum ergänzt oder ersetzt die entsprechenden Inhalte der Betriebsanleitung und ggf. auch der Installationsanleitung. Wenn dieses Dokument im Lieferumfang enthalten ist, muss es zuerst gelesen werden. Alle übrigen Inhalte der Dokumentation behalten ihre Gültigkeit.
Installationsanleitung	Die Installationsanleitung enthält alle Informationen und Sicherheitshinweise, um das Gerät sachgerecht zu montieren und zu installieren. Als Auszug aus der Betriebsanleitung ist sie in jeder Lieferung enthalten. Sie hat die zweithöchste Priorität beim Lesen.
Betriebsanleitung	Die Betriebsanleitung enthält alle Informationen und Sicherheitshinweise, um das Gerät sachgerecht und bestimmungsgemäß zu betreiben. Sie hat die dritthöchste Priorität beim Lesen. Die Dokumentation steht im Downloadbereich unter www.acu-rite.com zum Download zur Verfügung. Die Betriebsanleitung muss vor der Inbetriebnahme des Geräts gedruckt werden.
Dokumentation der angeschlossenen Messgeräte sowie der sonstigen Peripherie	Diese Dokumente sind nicht im Lieferumfang enthalten. Sie werden mit den entsprechenden Mess- und Peripheriegeräten geliefert.

Änderungen gewünscht oder den Fehlerteufel entdeckt?

Wir sind ständig bemüht, unsere Dokumentation für Sie zu verbessern. Helfen Sie uns dabei und teilen Sie uns bitte Ihre Änderungswünsche unter folgender E-Mail-Adresse mit:

userdoc@acu-rite.de

1.4 Aufbewahrung und Weitergabe der Dokumentation

Die Anleitung muss in unmittelbarer Nähe des Arbeitsplatzes aufbewahrt werden und dem gesamten Personal jederzeit zur Verfügung stehen. Der Betreiber muss das Personal über den Aufbewahrungsort dieser Anleitung informieren. Wenn die Anleitung unleserlich geworden ist, dann muss durch den Betreiber Ersatz beim Hersteller beschafft werden.

Bei Übergabe oder Weiterverkauf des Geräts an Dritte müssen die folgenden Dokumente an den neuen Besitzer weitergegeben werden:

- Addendum, falls mitgeliefert
- Installationsanleitung
- Betriebsanleitung

1.5 Zielgruppe der Anleitung

Diese Anleitung muss von jeder Person gelesen und beachtet werden, die mit einer der folgenden Arbeiten betraut ist:

- Montage
- Installation
- Inbetriebnahme
- Einrichten, Programmierung und Bedienung
- Service, Reinigung und Wartung
- Fehlerbehebung
- Demontage und Entsorgung

1.6 Hinweise in dieser Dokumentation

Sicherheitshinweise

Beachten Sie alle Sicherheitshinweise in dieser Anleitung und in der Dokumentation Ihres Maschinenherstellers!

Sicherheitshinweise warnen vor Gefahren im Umgang mit dem Gerät und geben Hinweise zu deren Vermeidung. Sicherheitshinweise kennzeichnen die Schwere der Gefahr durch Untergliederung in folgende Kategorien:

Gefahr signalisiert Gefährdungen für Personen. Wenn Sie die Anleitung zum Vermeiden der Gefährdung nicht befolgen, dann führt die Gefährdung sicher zum Tod oder schweren Körperverletzungen .

⚠️ WARNUNG
Warnung signalisiert Gefährdungen für Personen. Wenn Sie die Anleitung zum Vermeiden der Gefährdung nicht befolgen, dann führt die Gefährdung voraussichtlich zum Tod oder schweren Körperverletzungen .

⚠️ VORSICHT
Vorsicht signalisiert Gefährdungen für Personen. Wenn Sie die Anleitung zum Vermeiden der Gefährdung nicht befolgen, dann führt die Gefährdung voraussichtlich zu leichten Körperverletzungen .

Hinweis signalisiert Gefährdungen für Gegenstände oder Daten. Wenn Sie die Anleitung zum Vermeiden der Gefährdung nicht befolgen, dann führt die Gefährdung voraussichtlich zu einem Sachschaden .

Informationshinweise:

Beachten Sie die Informationshinweise in dieser Anleitung für einen fehlerfreien und effizienten Einsatz des Geräts.

Diese Anleitung enthält die folgenden Informationshinweise:



Das Informationssymbol steht für einen **Tipp**.

Ein Tipp gibt wichtige zusätzliche oder ergänzende Informationen.



Das Zahnradsymbol zeigt an, dass die beschriebene Funktion **maschinenabhängig** ist, z. B.

- Ihre Maschine muss über eine bestimmte Software- oder Hardware-Option verfügen
- Das Verhalten der Funktion hängt von den konfigurierbaren Maschineneinstellungen ab



Das Buchsymbol steht für einen **Querverweis** zu externen Dokumentationen, z. B. der Dokumentation Ihres Maschinenherstellers oder eines Drittanbieters.

1.7 Verwendete Symbole und Textauszeichnungen

In dieser Anleitung werden die folgenden Symbole und Textauszeichnungen verwendet:

Darstellung	Bedeutung
▶ ...	kennzeichnet eine Handlung und deren Ergebnis
> ...	Beispiel: <ul style="list-style-type: none"> ▶ Mit der Taste Enter bestätigen > Die Parameter werden gespeichert und das Menü Bearbeit. einrichten wird angezeigt.
■ ...	kennzeichnet einen Aufzählungspunkt in einer Liste
■ ...	Beispiel: <ul style="list-style-type: none"> ■ System einrichten ■ Bearbeitung einrichten
Fett	kennzeichnet Menüs, Bildschirme, Anzeigen, Tasten und Softkeys Beispiel: <ul style="list-style-type: none"> ▶ Softkey Einstellungen drücken > Das Konfigurationsmenü wird angezeigt.

2

Sicherheit

2.1 Übersicht

Dieses Kapitel enthält wichtige Sicherheitshinweise für die richtige Montage, Installation und Bedienung des Geräts.

2.2 Allgemeine Sicherheitsvorkehrungen

Für den Betrieb des Systems gelten die allgemein anerkannten Sicherheitsvorkehrungen wie sie insbesondere beim Umgang mit spannungsführenden Geräten erforderlich sind. Nichtbeachtung dieser Sicherheitsvorkehrungen kann Schäden am Gerät oder Verletzungen zur Folge haben.

Die Sicherheitsvorschriften können je nach Unternehmen variieren. Im Falle eines Konflikts zwischen dem Inhalt dieser Anleitung und den internen Regelungen eines Unternehmens, in dem dieses Gerät verwendet wird, gelten die strengeren Regelungen.

2.3 Bestimmungsgemäße Verwendung

Bei den Geräten der Baureihen DRO 203 und DRO 300 handelt es sich um hochwertige digitale Positionsanzeigen für den Einsatz an handbedienten Werkzeugmaschinen. In Kombination mit Längen- und Winkelmessgeräten zeigen die digitalen Positionsanzeigen der Baureihen DRO 203 und DRO 300 die Werkzeugposition in mehreren Achsen an und bieten weitere Funktionen für den Betrieb der Werkzeugmaschine.

Die Geräte der Baureihen DRO 203 und DRO 300:

- sind nur für den Einsatz in gewerblichen Anwendungen und im industriellen Umfeld bestimmt
- müssen auf einen geeigneten Standfuß oder Halter montiert werden, um einen ordnungs- und bestimmungsgemäßen Betrieb des Geräts zu gewährleisten
- sind nur für die Verwendung in Innenräumen und in einer Umgebung vorgesehen, in der die Belastung durch Feuchtigkeit, Schmutz, Öl und Schmiermittel den Vorgaben in den technischen Daten entspricht



Die Geräte der Baureihen DRO 203 und DRO 300 unterstützen die Verwendung einer Vielzahl von Peripheriegeräten verschiedener Hersteller. HEIDENHAIN kann keine Aussagen zum Verwendungszweck dieser Geräte treffen. Die Informationen zur bestimmungsgemäßen Verwendung in den zugehörigen Dokumentationen müssen beachtet werden.

2.4 Bestimmungswidrige Verwendung

Beim Einsatz des Geräts dürfen keine Gefährdungen für Personen entstehen. Wenn solche Gefährdungen bestehen, müssen geeignete Maßnahmen durch den Betreiber getroffen werden.

Unzulässig sind insbesondere folgende Anwendungen:

- Einsatz und Lagerung außerhalb der technischen Daten
- Einsatz im Freien
- Einsatz in explosionsgefährdeten Bereichen
- Einsatz des Geräts als Bestandteil einer Sicherheitsfunktion

2.5 Qualifikation des Personals

Das Personal für Montage, Installation, Bedienung, Wartung und Demontage muss die entsprechende Qualifikation für diese Arbeiten aufweisen und sich mithilfe der Dokumentation des Geräts und der angeschlossenen Peripherie ausreichend informiert haben.

Die Personalanforderungen, die für die einzelnen Tätigkeiten am Gerät notwendig sind, sind in den entsprechenden Kapiteln dieser Anleitung angegeben.

Nachfolgend sind die Personengruppen, die mit der Montage, Installation, Bedienung, Wartung und Demontage betraut sind, hinsichtlich ihrer Qualifikationen und Aufgaben näher spezifiziert.

Bediener

Der Bediener nutzt und bedient das Gerät im Rahmen der bestimmungsgemäßen Verwendung. Er wird vom Betreiber über die speziellen Aufgaben und die daraus möglichen Gefahren bei Fehlverhalten unterrichtet.

Fachpersonal

Das Fachpersonal wird vom Betreiber in der erweiterten Bedienung und Parametrierung ausgebildet. Das Fachpersonal ist aufgrund seiner fachlichen Ausbildung, Kenntnisse und Erfahrung sowie Kenntnis der einschlägigen Bestimmungen in der Lage, die ihm übertragenen Arbeiten hinsichtlich der jeweiligen Applikation auszuführen und mögliche Gefahren selbstständig zu erkennen und zu vermeiden.

Elektrofachkraft

Die Elektrofachkraft ist aufgrund ihrer fachlichen Ausbildung, Kenntnisse und Erfahrungen sowie Kenntnis der einschlägigen Normen und Bestimmungen in der Lage, Arbeiten an elektrischen Anlagen auszuführen und mögliche Gefahren selbstständig zu erkennen und zu vermeiden. Die Elektrofachkraft ist speziell für das Arbeitsumfeld ausgebildet, in dem sie tätig ist.

Die Elektrofachkraft muss die Bestimmungen der geltenden gesetzlichen Vorschriften zur Unfallverhütung erfüllen.

2.6 Betreiberpflichten

Der Betreiber besitzt das Gerät und die Peripherie oder hat beides gemietet. Er ist jederzeit für die bestimmungsgemäße Verwendung verantwortlich.

Der Betreiber muss:

- die verschiedenen Aufgaben am Gerät qualifiziertem, geeignetem und autorisiertem Personal zuweisen
- das Personal nachweisbar in die Befugnisse und Aufgaben unterweisen
- sämtliche Mittel zur Verfügung stellen, die das Personal benötigt, um die ihm zugewiesenen Aufgaben zu erfüllen
- sicherstellen, dass das Gerät ausschließlich in technisch einwandfreiem Zustand betrieben wird
- sicherstellen, dass das Gerät vor unbefugter Benutzung geschützt wird

2.7 Allgemeine Sicherheitshinweise



Für die Sicherheit eines Systems, in dem dieses Gerät verwendet wird, trägt der Monteur oder Installateur dieses Systems die Verantwortung.






Das Gerät unterstützt die Verwendung einer Vielzahl von Peripheriegeräten verschiedener Hersteller. HEIDENHAIN kann keine Aussagen zu den spezifischen, für diese Geräte notwendigen, Sicherheitsmaßnahmen treffen. Die Sicherheitshinweise in den entsprechenden Dokumentationen müssen beachtet werden. Falls diese nicht vorliegen, müssen sie von den Herstellern in Erfahrung gebracht werden.

Die spezifischen Sicherheitshinweise, die für die einzelnen Tätigkeiten am Gerät zu beachten sind, sind in den entsprechenden Kapiteln dieser Anleitung angegeben.



2.7.1 Symbole in der Anleitung

In diesem Handbuch werden die folgenden Sicherheitssymbole verwendet:

Symbol	Bedeutung
	Kennzeichnet Hinweise, die vor Personenschäden warnen
	Kennzeichnet elektrostatisch gefährdete Bauelemente (EGB)
	ESD-Armband zur Personenerdung

2.7.2 Symbole am Gerät

Das Gerät ist mit den folgenden Symbolen gekennzeichnet:

Symbol	Bedeutung
	Beachten Sie die Sicherheitshinweise zur Elektrik und zum Netzanschluss, bevor Sie das Gerät anschließen
	Erdungsanschluss gemäß IEC 60417 - 5017. Installationshinweise beachten.

2.7.3 Sicherheitshinweise zur Elektrik

WARNUNG

Gefährlicher Kontakt mit spannungsführenden Teilen beim Öffnen des Geräts.

Elektrischer Schock, Verbrennungen oder der Tod können die Folge sein.

- ▶ Auf keinen Fall das Gehäuse öffnen
- ▶ Eingriffe nur vom Hersteller vornehmen lassen

WARNUNG

Gefahr von gefährlicher Körperdurchströmung bei direktem oder indirektem Kontakt mit spannungsführenden Teilen.

Elektrischer Schock, Verbrennungen oder der Tod können die Folge sein.

- ▶ Arbeiten an der Elektrik und an spannungsführenden Bauteilen nur durch eine ausgebildete Fachkraft durchführen lassen
- ▶ Für Netzanschluss und alle Schnittstellenanschlüsse ausschließlich normgerecht gefertigte Kabel und Stecker verwenden
- ▶ Defekte elektrische Bauteile sofort über den Hersteller austauschen lassen
- ▶ Alle angeschlossenen Kabel und Anschlüsse des Geräts regelmäßig prüfen. Mängel, z. B. lose Verbindungen bzw. angeschmorte Kabel, sofort beseitigen

HINWEIS

Beschädigung innerer Gerätebauteile!

Wenn Sie das Gerät öffnen, erlöschen die Gewährleistung und die Garantie.

- ▶ Auf keinen Fall das Gehäuse öffnen
- ▶ Eingriffe nur vom Gerätehersteller vornehmen lassen

3

**Transport und
Lagerung**

3.1 Überblick

Dieses Kapitel beinhaltet alle nötigen Informationen zu Transport und Lagerung sowie Lieferumfang und Zubehör des Geräts.

3.2 Gerät auspacken

- ▶ Verpackungskarton oben öffnen
- ▶ Verpackungsmaterial entfernen
- ▶ Inhalt entnehmen
- ▶ Lieferung auf Vollständigkeit prüfen
- ▶ Lieferung auf Schäden überprüfen

3.3 Lieferumfang und Zubehör

Lieferumfang

In der Lieferung sind folgende Artikel enthalten:

- Gerät
- Netzkabel (bei 1197250-0x, 1197251-0x)
- Installationsanleitung
- Addendum (optional)

Weitere Informationen: "Hinweise zum Lesen der Dokumentation", Seite 15

Zubehör

Die folgenden Artikel sind optional erhältlich und können zusätzlich bei HEIDENHAIN als Zubehör bestellt werden:

Zubehör	Teilenummer
Standfuß Single-Pos zur starren Montage, Neigungswinkel 20°	1197273-01
Halter Multi-Pos zur Befestigung an einen Montagearm, stufenlos dreh- und kippbar	1197273-02
Einbaurahmen zum Einbau in ein Bedienpanel	1197274-01
Schutzhülle zum Schutz vor Verschmutzung und Fremdpartikeln	1197275-01
Kantentaster KT 130 zum Antasten eines Werkstücks (Erstellen von Bezugspunkten). Nur kompatibel mit Geräten der Baureihe DRO 300.	283273-xx
IOB 610 für Schalteingangs- oder Schaltausgangsfunktionen. Nur kompatibel mit Geräten der Baureihe DRO 300.	1197271-01
IB 2X für zwei Zusatzachsen. Nur kompatibel mit Geräten der Baureihe DRO 300.	1197271-02
Y-Kabel zum Anschluss von Kantentaster KT 130 und IOB 610 oder IB 2X. Nur kompatibel mit Geräten der Baureihe DRO 300.	1226398-01
Verbindungskabel zum Anschluss von Kantentaster KT 130, IOB 610 oder IB 2x. Nur kompatibel mit Geräten der Baureihe DRO 300.	1226509-xx

3.4 Wenn ein Transportschaden vorliegt

- ▶ Schaden vom Spediteur bestätigen lassen
- ▶ Verpackungsmaterialien zur Untersuchung aufbewahren
- ▶ Absender über den Schaden benachrichtigen
- ▶ Händler oder Gerätehersteller bezüglich Ersatzteilen kontaktieren



Bei einem Transportschaden:

- ▶ Verpackungsmaterialien zur Untersuchung aufbewahren
- ▶ HEIDENHAIN oder Maschinenhersteller kontaktieren

Dies gilt auch für Transportschäden an Ersatzteilanforderungen.

3.5 Wiederverpackung und Lagerung

Verpacken und lagern Sie das Gerät umsichtig und entsprechend den hier genannten Bedingungen.

Gerät verpacken

Die Wiederverpackung sollte der Originalverpackung so gut wie möglich entsprechen.

- ▶ Alle Anbauteile und Staubschutzkappen am Gerät so anbringen oder wieder so verpacken, wie sie ursprünglich geliefert wurden
- ▶ Das Gerät so verpacken, dass es vor Stößen und Vibration während des Transports geschützt ist
- ▶ Das Gerät so verpacken, dass kein Staub und keine Feuchtigkeit eindringen können
- ▶ Alle mitgelieferten Zubehörteile in die Originalverpackung legen

Weitere Informationen: "Lieferumfang und Zubehör", Seite 28

- ▶ Addendum (sofern mitgeliefert), Installationsanleitung und Betriebsanleitung beilegen

Weitere Informationen: "Aufbewahrung und Weitergabe der Dokumentation", Seite 16



Bei Reparaturrücksendungen des Geräts an den Kundendienst:

- ▶ Das Gerät ohne Zubehör, ohne Messgeräte und ohne Peripheriegeräte verschicken

Gerät lagern

- ▶ Gerät wie oben beschrieben verpacken
- ▶ Bestimmungen für die Umgebungsbedingungen beachten
- ▶ Gerät nach jedem Transport oder nach längerer Lagerung auf Beschädigungen prüfen

4

Montage

4.1 Überblick

Dieses Kapitel enthält alle nötigen Informationen für die Montage des Geräts.



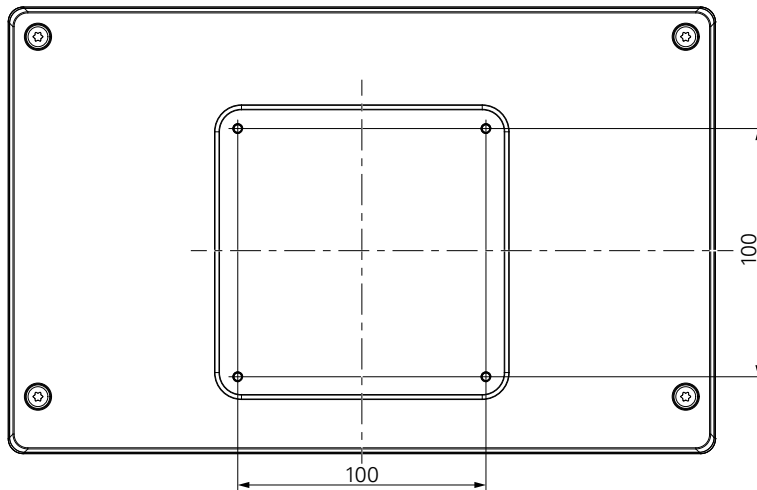
Die nachfolgenden Schritte dürfen nur von Fachpersonal durchgeführt werden.

Weitere Informationen: "Qualifikation des Personals", Seite 23

4.2 Montage

Allgemeine Montagehinweise

Die Aufnahme für die Montagevarianten befindet sich an der Geräterückseite. Der Anschluss ist kompatibel zum VESA-Standard 100 mm x 100 mm.



Die Artikel zur Befestigung der Montagevarianten am Gerät sind im Lieferumfang des Zubehörs enthalten.

Weiterhin werden benötigt:

- Schraubendreher Torx T20
- Inbus-Schlüssel 2,5 mm
- Steckschlüssel 7 mm
- Material zur Befestigung auf der Standfläche



Das Gerät muss an einen Standfuß, Halter oder in einen Montagerahmen montiert werden, um einen ordnungs- und bestimmungsgemäßen Betrieb des Geräts zu gewährleisten.

Verlegung der Kabel



In den Abbildungen, die die Montagevarianten zeigen, finden Sie Vorschläge, wie Sie nach der Montage die Kabel verlegen können.

Bei Montage an eine Montagevariante:

- ▶ Kabel zusammenführen
- ▶ Kabel seitlich zu den Anschlüssen führen (siehe Abbildungen)

4.3 Montage mit Standfuß Single-Pos

Mit dem Standfuß Single-Pos kann das Gerät auf einer Fläche mit einem Neigungswinkel von 20° aufgestellt und mit einer Fläche verschraubt werden.

Standfuß an den oberen VESA 100-Gewindebohrungen auf der Geräterückseite befestigen

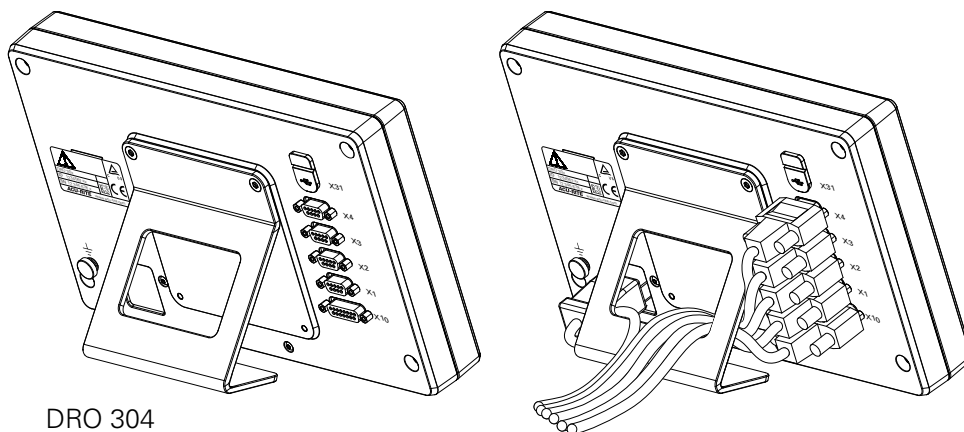
- ▶ Mit einem Torx T20 Schraubendreher die mitgelieferten Senkkopfschrauben M4 x 8 ISO 14581 befestigen
- ▶ Zulässiges Anzugsmoment von 2,6 Nm beachten

Gerät gegen Wegrutschen während der Bedienung sichern

- ▶ Mitgelieferte selbstklebende Gummiauflagen auf die Unterseite des Geräts montieren
- ▶ Wenn Sie das Gerät nicht mit einer Fläche verschrauben: selbstklebende Gummiauflagen auf die Unterseite des Standfußes montieren

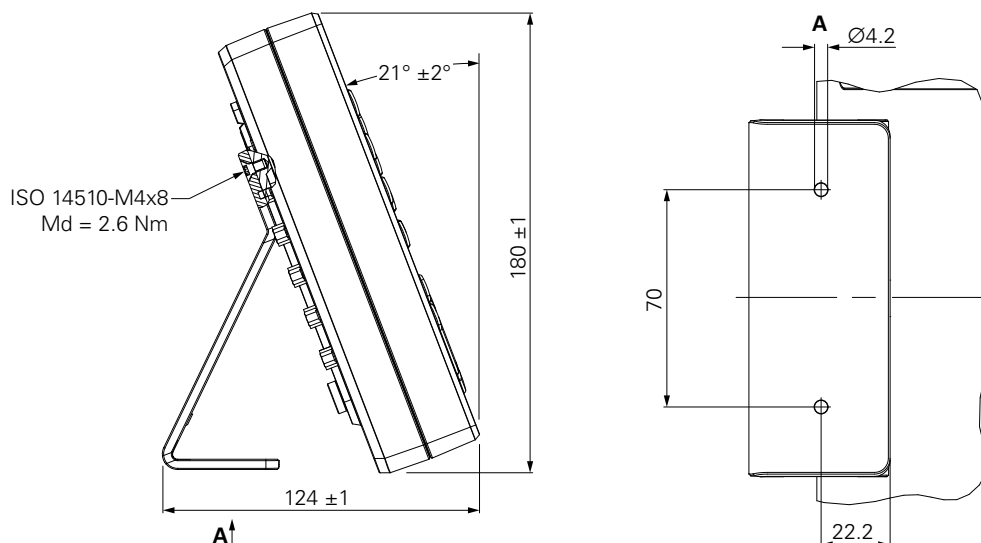


Montieren Sie die Gummiauflagen nur auf den Standfuß, wenn Sie das Gerät nicht mit einer Fläche verschrauben.



DRO 304

Abmessungen Standfuß Single-Pos

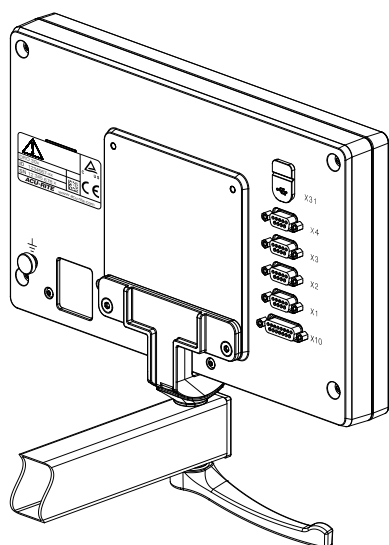


4.4 Montage auf Halter Multi-Pos

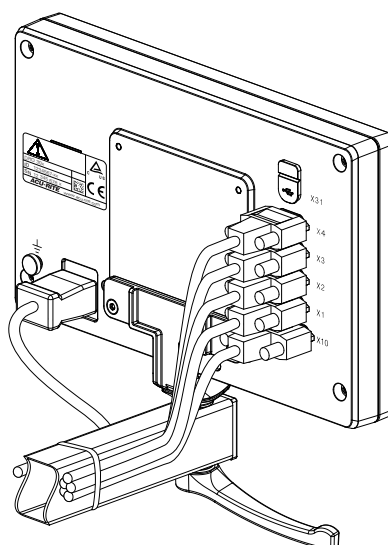
Halter an den unteren VESA 100-Gewindebohrungen auf der Geräterückseite befestigen

- ▶ Mit einem Torx T20 Schraubendreher die mitgelieferten Senkkopfschrauben M4 x 10 ISO 14581 (schwarz) befestigen
- ▶ Zulässiges Anzugsmoment von 2,5 Nm beachten

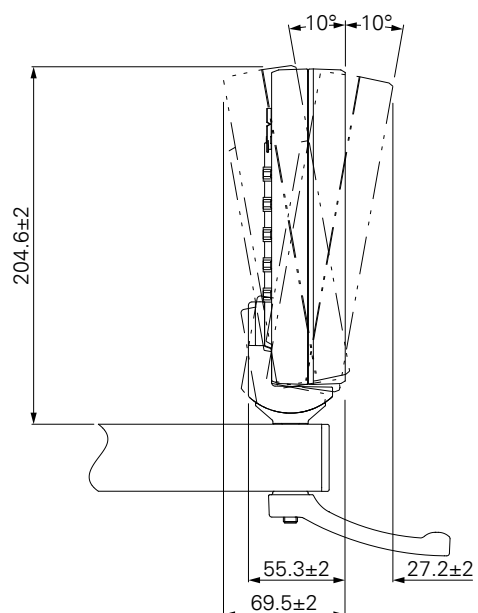
Der Halter lässt sich nach Bedarf so kippen und drehen, dass die Anzeige angenehm abgelesen werden kann.



DRO 304



Abmessungen Halter Multi-Pos



4.5 Montage in Einbaurahmen

Mit dem Einbaurahmen kann das Gerät in ein Bedienpanel montiert werden.

Rückplatte des Einbaurahmens an den VESA 100-Gewindebohrungen auf der Geräterückseite befestigen

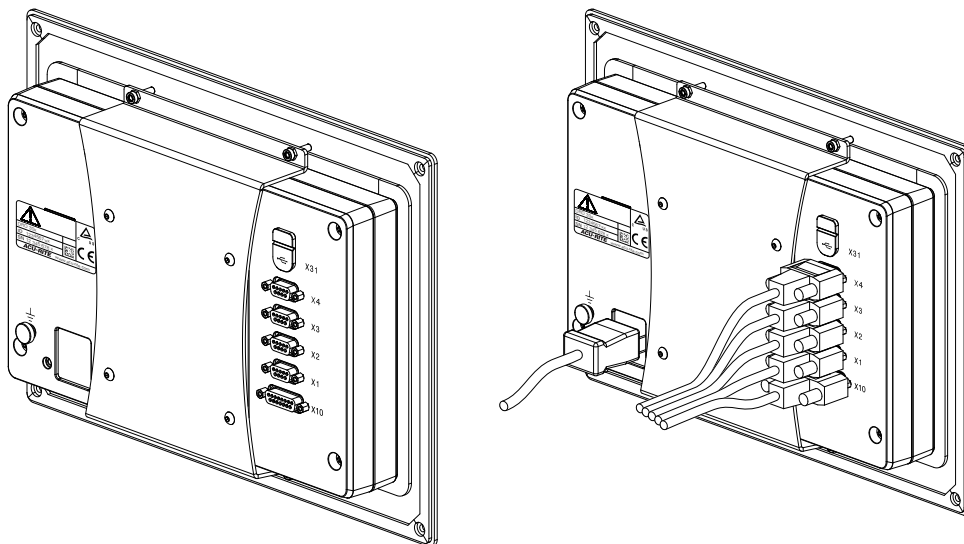
- ▶ Mit einem 2,5 mm Inbus-Schlüssel die mitgelieferten Schrauben M4 x 6 ISO 7380 festziehen
- ▶ Zulässiges Anzugsmoment von 2,6 Nm beachten

Rückplatte mitsamt Gerät an der Frontplatte des Rahmens befestigen

- ▶ Mit einem 7 mm Steckschlüssel die mitgelieferten Schraubenmuttern M4 ISO 10511 festziehen
- ▶ Zulässiges Anzugsmoment von 3,5 Nm beachten

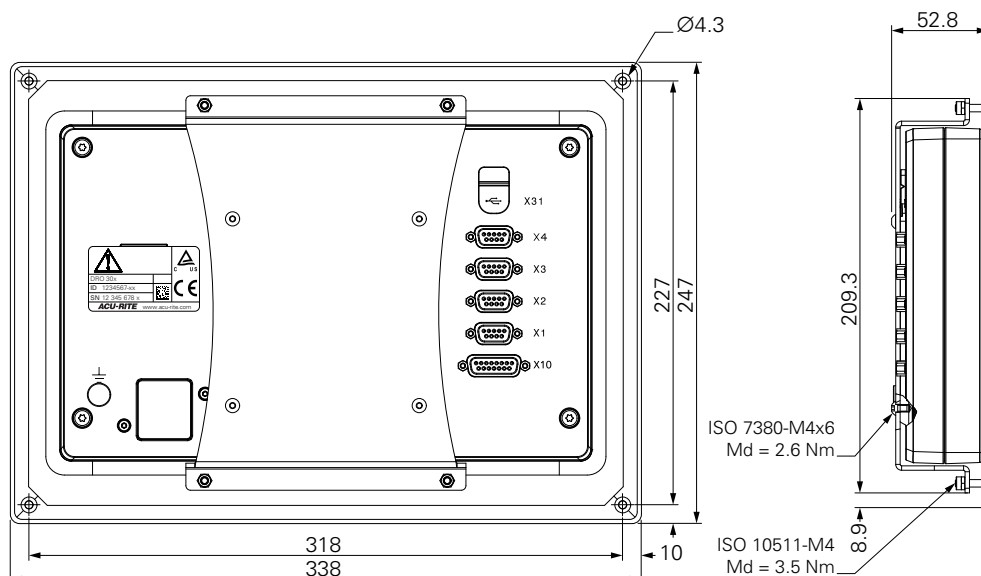
Einbaurahmen und Positionsanzeige im Panel befestigen

- ▶ Informationen zu Montage und Bedienpanel-Ausschnitt finden Sie in der mit dem Einbaurahmen gelieferten Montageanleitung.



DRO 304

Abmessungen des Einbaurahmens

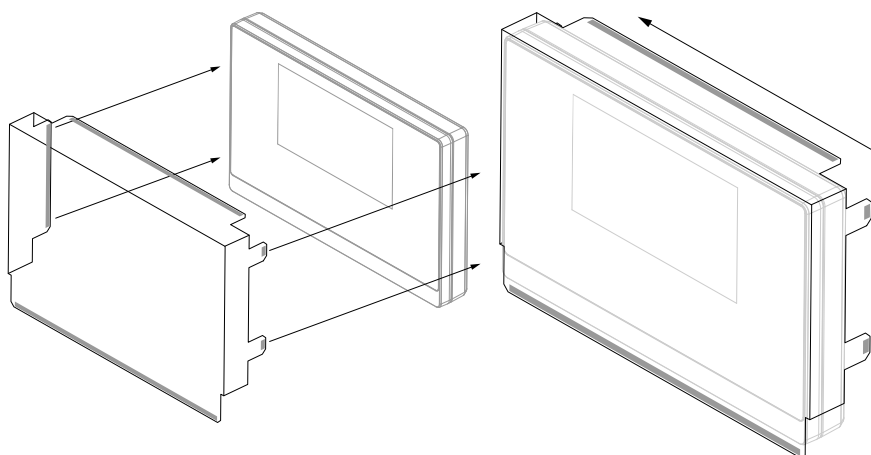


4.6 Schutzhülle anbringen

Die Schutzhülle schützt das Gerät vor Verschmutzung und Fremdpartikeln.

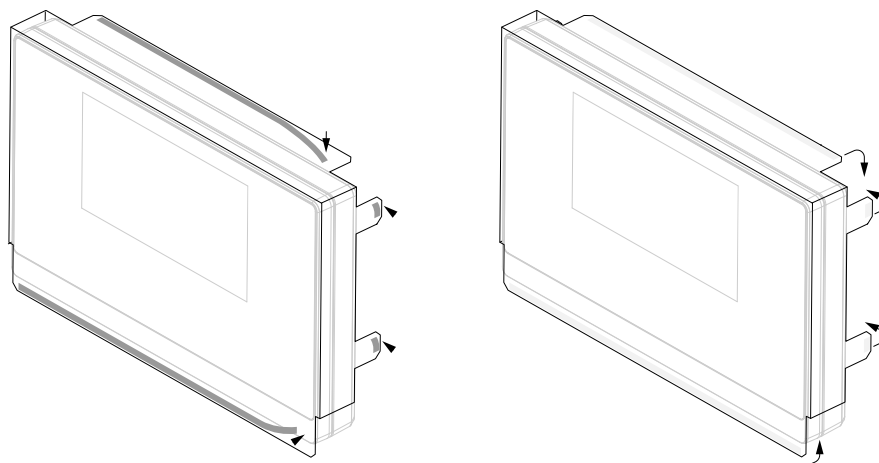
Schutzhülle auf dem Gerät platzieren

- ▶ Schutzhülle über das Gerät legen
- ▶ Von vorne auf das Gerät schauend Schutzhülle und Gerät rechts ausrichten



Schutzhülle auf dem Gerät befestigen

- ▶ Schutzfolie von den Klebstreifen abziehen
- ▶ Klebstreifen zum Gerät hin falten
- ▶ Klebstreifen gegen das Gerät drücken, sodass diese am Gerät haften bleiben



5

Installation

5.1 Überblick

Dieses Kapitel enthält alle nötigen Informationen für die Installation des Geräts.



Die nachfolgenden Schritte dürfen nur von Fachpersonal durchgeführt werden.

Weitere Informationen: "Qualifikation des Personals", Seite 23

5.2 Allgemeine Informationen

HINWEIS

Herstellen und Lösen von Steckverbindungen!

Gefahr der Beschädigung von internen Bauteilen.

- ▶ Steckverbindungen nur bei ausgeschaltetem Gerät herstellen oder lösen!

HINWEIS

Elektrostatische Entladung (ESD)!

Dieses Gerät enthält elektrostatisch gefährdete Bauteile, die durch elektrostatische Entladung (ESD) zerstört werden können.

- ▶ Sicherheitsvorkehrungen für die Handhabung ESD-empfindlicher Bauteile unbedingt beachten
- ▶ Anschlussstifte niemals ohne ordnungsgemäße Erdung berühren
- ▶ Bei Arbeiten an den Geräteanschlüssen geerdetes ESD-Armband tragen

HINWEIS

Falsche Pinbelegung!

Gerätstörungen oder -defekte können die Folge sein.

- ▶ Ausschließlich verwendete Pins oder Litzen belegen

5.3 Produktübersicht

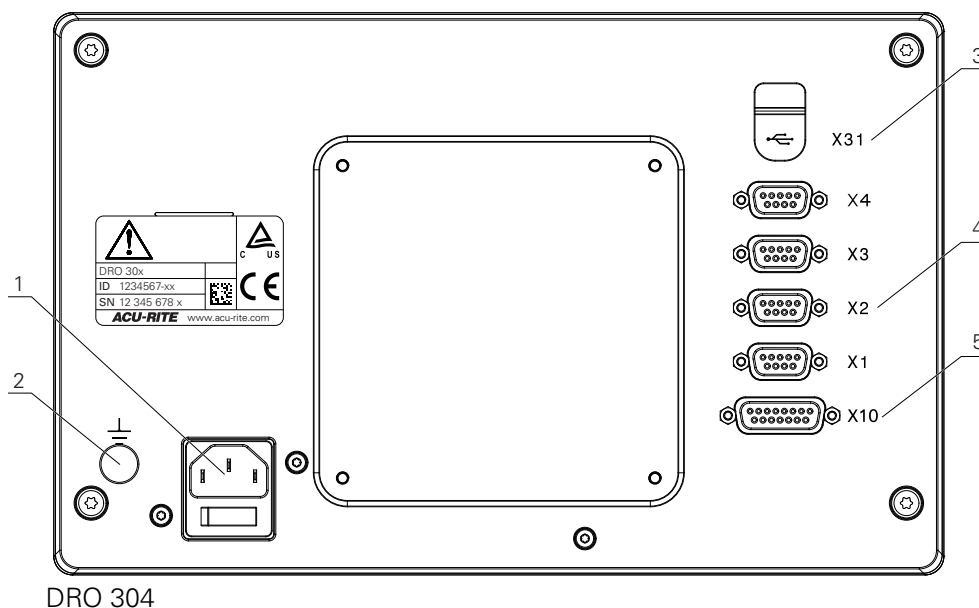
Die Anschlüsse auf der Geräterückseite sind durch Staubschutzkappen vor Verschmutzung und Beschädigung geschützt.

Verschmutzung oder Beschädigung durch fehlende Staubschutzkappen!
Anschlusskontakte können in ihrer Funktion beeinträchtigt oder zerstört werden.

- ▶ Staubschutzkappen nur entfernen, wenn Mess- oder Peripheriegeräte angeschlossen werden
- ▶ Wenn ein Mess- oder Peripheriegerät entfernt wird, Staubschutzkappe wieder auf den Anschluss aufsetzen

i Art und Anzahl der Anschlüsse können je nach Geräte-Ausführung unterschiedlich sein.

Geräterückseite ohne Staubschutzkappen



Rückseite

- 1 Netzschalter und Netzanschluss
- 2 Erdungsanschluss gemäß IEC 60471 - 5017
- 3 **X31**: USB 2.0 Hi-Speed-Anschluss (Typ C) für USB-Massenspeicher (unter der Schutzabdeckung)
- 4 **X1 bis X4**: Gerätevariante mit 9-poligen Sub-D-Anschlüssen für Messgeräte mit TTL-Schnittstelle
- 5 **X10**: 15-poliger Sub-D-Anschluss für Tastsysteme und Zusatzgeräte (z. B. HEIDENHAIN-Tastensystem, IOB 610, IB 2X). Nur bei Geräten der Baureihe DRO 300.

5.4 Messgerät anschließen

- ▶ Staubschutzkappen abnehmen und aufbewahren
- ▶ Kabel je nach Montagevariante verlegen

Weitere Informationen: "Montage", Seite 32

- ▶ Gerätekabel fest an den entsprechenden Anschluss anschließen

Weitere Informationen: "Produktübersicht", Seite 39

- ▶ Bei Steckern mit Schrauben: Schrauben nicht zu fest anziehen

Pin-Belegung X1 bis X4

TTL								
1	2	3	4	5	6	7	8	9
NC	A+	A-	B+	B-	GND	DC 5 V	R-	R+

5.5 Zubehör anschließen

i An die Geräte der Baureihe DRO 300 kann folgendes Zubehör angeschlossen werden:

- HEIDENHAIN KT 130
- ACU-RITE IOB 610
- ACU-RITE IB 2X

Weitere Informationen: "Zubehör", Seite 29

i Sie benötigen ein Kabel, um Zubehör an ein Gerät der Baureihe DRO 300 anzuschließen.

Folgende Kabel stehen zur Verfügung:

- Y-Kabel
- Verbindungskabel

Weitere Informationen: "Zubehör", Seite 29

- ▶ Staubschutzkappen abnehmen und aufbewahren
- ▶ Kabel je nach Montagevariante verlegen

Weitere Informationen: "Montage", Seite 32

- ▶ Ein Ende des Verbindungskabels fest an Anschluss X10 anschließen und das andere Ende an das Zubehör
- ▶ oder

i Y-Kabel zum Anschluss von KT 130 und IOB 610 oder IB 2X am Gerät. Es ist nicht möglich, eine IOB 610 und IB 2X gleichzeitig am Gerät anzuschließen.

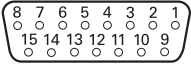
- ▶ Das Y-Kabel mit dem Ende, das nur einen einzigen Stecker hat, fest an Anschluss X10 und einen der Stecker des Kabelendes mit zwei Steckern an das Zubehör anschließen

📖 **Weitere Informationen:** Datenblatt, das dem Verbindungskabel oder Y-Kabel beigelegt ist

Weitere Informationen: "Produktübersicht", Seite 39

- ▶ Bei Kabelsteckern mit Schrauben: Befestigungsschrauben nicht zu fest anziehen

Pin-Belegung X10

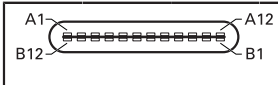
							
1	2	3	4	5	6	7	8
0 V	Taster bereit	Signal low	/	/	DC 5 V	0 V	0 V
9	10	11	12	13	14	15	
Signal high	/	/	Kontakt für Messwertausgabe	Eingang für Taster	Messwertausgabe-Impuls	0 V	

5.6 USB-Speicher anschließen

- ▶ Staubschutzkappe öffnen
- ▶ USB-Speicher mit dem entsprechenden Anschluss verbinden

Weitere Informationen: "Produktübersicht", Seite 39

Pin-Belegung X31



A1	A2	A3	A4	A5	A6	A7	A8	A9	A10	A11	A12
GND	TX1 +	TX1 -	VBUS	CC1	D +	D -	SBU1	VBUS	RX2 -	RX2 +	GND
B1	B2	B3	B4	B5	B6	B7	B8	B9	B10	B11	B12
GND	TX2 +	TX2 -	VBUS	CC2	D +	D -	SBU2	VBUS	RX1 -	RX1 +	GND

5.7 Netzspannung anschließen

⚠ WARNUNG

Stromschlaggefahr!

Nicht ordnungsgemäß geerdete Geräte können zu ernsthaften Verletzungen oder Tod durch Stromschlag führen.

- ▶ Grundsätzlich 3-poliges Netzkabel verwenden
- ▶ Korrekten Schutzleiteranschluss an die Gebäudeinstallation sicherstellen.

⚠ WARNUNG

Brandgefahr durch Verwendung von Netzkabeln, die die nationalen Anforderungen des Aufstellorts nicht erfüllen.

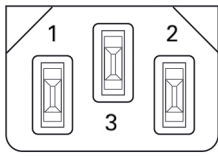
Nicht ordnungsgemäß geerdete Geräte können zu ernsthaften Verletzungen oder Tod durch Stromschlag führen.

- ▶ Nur ein Netzkabel verwenden, das mindestens die nationalen Anforderungen des Aufstellorts erfüllt.

- ▶ Netzanschluss mit einem Netzkabel, das den Anforderungen entspricht, an Netzsteckdose mit Schutzleiter anschließen

Weitere Informationen: "Produktübersicht", Seite 39

Pin-Belegung des Netzanschlusses

		
1	2	3
L/N	N/L	⊥

6

Grundlagen für Positionsangaben

6.1 Überblick

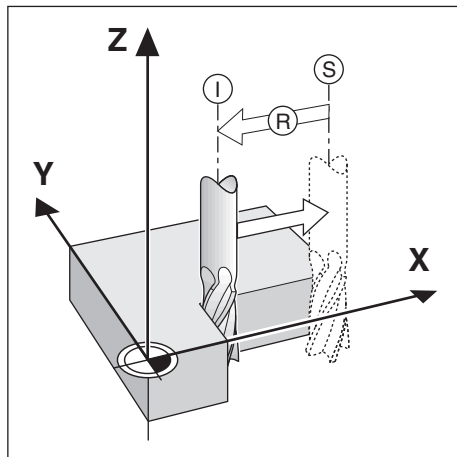
Dieses Kapitel enthält grundlegende Informationen zu Positionsangaben.

6.2 Nullpunkt

Die Werkstückzeichnung gibt einen bestimmten Punkt des Werkstücks (z.B. eine Werkstückecke) als absoluten Nullpunkt und eventuell einen weiteren oder mehrere weitere Punkte als relative Nullpunkte vor.

Beim Nullpunkt-Setzen wird diesen Nullpunkten der Ursprung des absoluten Koordinatensystems bzw. der relativen Koordinatensysteme zugeordnet. Das auf die Maschinenachsen ausgerichtete Werkstück wird in eine bestimmte Position relativ zum Werkzeug gebracht und die Anzeige auf Null gesetzt.

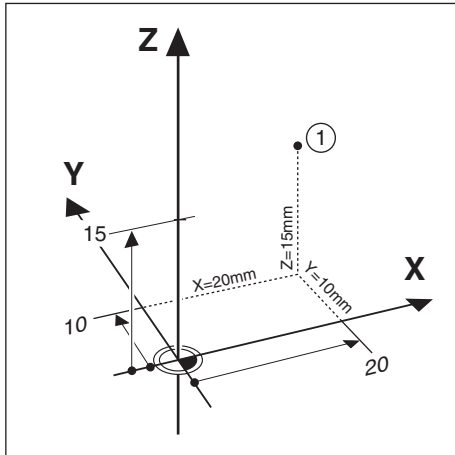
6.3 Ist-Position, Soll-Position und Restweg



Die Position, auf der sich das Werkzeug gerade befindet, heißt Ist-Position **I**. Die Position, zu der das Werkzeug jeweils zu verfahren ist, heißt Soll-Position **S**. Die Entfernung von der Soll-Position zur Ist-Position wird als Restweg **R** bezeichnet.

6.4 Absolute Werkstück-Positionen

Jede Position auf dem Werkstück ist durch ihre absoluten Koordinaten eindeutig festgelegt.



Beispiel: Absolute Koordinaten der Position **1**:

X = 20 mm

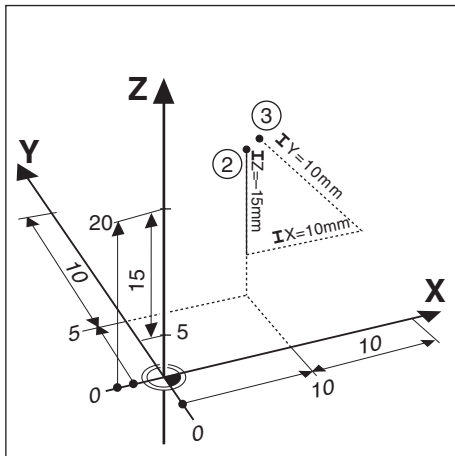
Y = 10 mm

Z = 15 mm

Wenn Sie nach einer Werkstückzeichnung mit absoluten Koordinaten bohren oder fräsen, dann fahren Sie das Werkzeug auf die Koordinaten.

6.5 Inkrementale Werkstück-Positionen

Eine Position kann auch auf die vorhergegangene Soll-Position bezogen sein. Der relative Nullpunkt wird dann also auf die vorhergegangene Soll-Position gelegt. Man spricht in diesem Fall von inkrementalen Koordinaten (Inkrement = Zuwachs) bzw. einem Inkrementalmaß oder Kettenmaß (da die Positionen durch aneinandergereihte Maße angegeben werden). Inkrementale Koordinaten werden durch ein vorangestelltes **I** gekennzeichnet.



Beispiel: Inkrementale Koordinaten der Position **3** bezogen auf Position **2**.

Absolute Koordinaten der Position **2**:

X = 10 mm

Y = 5 mm

Z = 20 mm

Inkrementale Koordinaten der Position **3**:

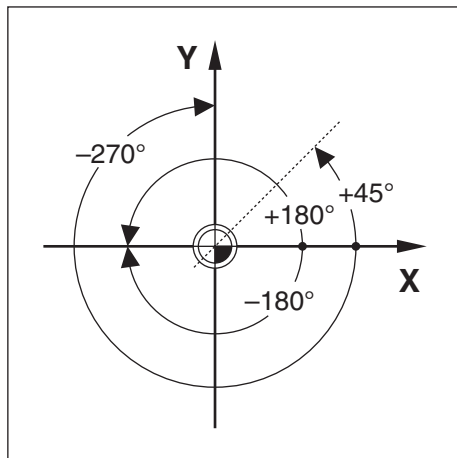
IX = 10 mm

IY = 10 mm

IZ = 15 mm

Wenn Sie nach einer Werkstückzeichnung mit inkrementalen Koordinaten bohren oder fräsen, dann bewegen Sie das Werkzeug jeweils um den Koordinatenwert weiter.

6.6 Winkel-Bezugsachse



Die Winkel-Bezugsachse ist die 0,0°-Position. Sie ist als eine der beiden Achsen in der Drehebene definiert. Die folgende Tabelle definiert den 0°-Winkel für die drei möglichen Drehebene:

Für Winkelangaben gelten die folgenden Bezugsachsen:

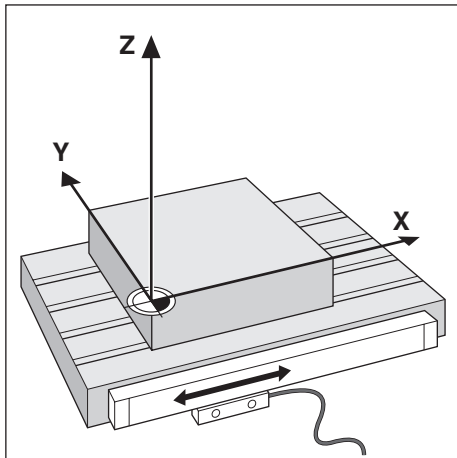
Ebene	Winkel-Bezugsachse
XY	+X
YZ	+Y
ZX	+Z

Positiver Drehsinn ist der Gegen-Uhrzeigersinn, wenn die Bearbeitungsebene in Richtung der negativen Werkzeugachse betrachtet wird.

Beispiel: Winkel in der Bearbeitungsebene X / Y

Ebene	Winkel-Bezugsachse
+45°	... Winkelhalbierende zwischen +X und +Y
+/-180°	... negative X-Achse
-270°	... positive Y-Achse

6.7 Abtastkopf



Der Abtastkopf liefert Positionsinformationen an das Gerät, wobei die Bewegungen der Maschinenachsen in elektrische Signale umgewandelt werden. Das Gerät wertet diese Signale kontinuierlich aus, ermittelt die Ist-Position der Maschinenachsen und zeigt diese als Zahlenwert am Bildschirm an.

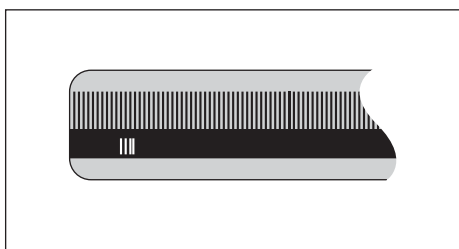
Bei einer Stromunterbrechung geht die Zuordnung zwischen der Maschinenschlittenposition und der berechneten Ist-Position verloren. Sobald die Stromversorgung wieder funktioniert, können Sie diese Zuordnung mit den Referenzmarken des Messgeräts wiederherstellen. Das Gerät verfügt über die Funktion Referenzmarken-Auswertung (REF).

6.8 Referenzmarken des Messgeräts

Messgeräte besitzen gewöhnlich eine oder mehrere Referenzmarken, mit denen die Referenzmarken-Auswertung die Nullpunkte nach einer Stromunterbrechung wiederherstellt. Sie können zwischen den zwei gebräuchlichsten Referenzmarken-Typen wählen:

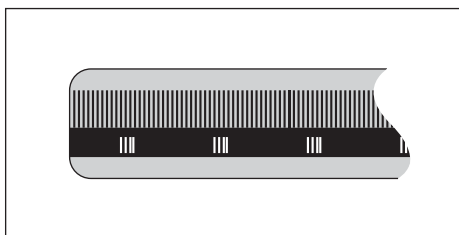
- Feste Referenzmarken
- Abstandskodierte Referenzmarken

Feste Referenzmarken



Messgeräte mit einer Marke oder mehreren Marken in festem Abstand zueinander müssen die Bezugspunkte korrekt wiederherstellen. Dazu müssen Sie bei der Referenzmarken-Auswertung dieselbe Referenzmarke verwenden, die Sie beim ersten Setzen des Bezugspunkts benutzt haben.

Position Trac (abstandskodierte Referenzmarken)



Messgeräte mit Referenzmarken, die sich in einem bestimmten kodierten Abstand zueinander befinden, ermöglichen es der Positionsanzeige, ein beliebiges Referenzmarkenpaar zu verwenden, um die vorherigen Nullpunkte wiederherzustellen. Das bedeutet, dass Sie nach dem Wiedereinschalten des Geräts das Messgerät von einer beliebigen Position aus nur eine sehr kurze Strecke (weniger als 20 mm) verfahren müssen, um die Nullpunkte wiederherzustellen.



Die Nullpunkte können nach dem Ausschalten der Positionsanzeige nicht wiederhergestellt werden, wenn die Referenzmarken vor dem Setzen der Nullpunkte nicht überfahren wurden.

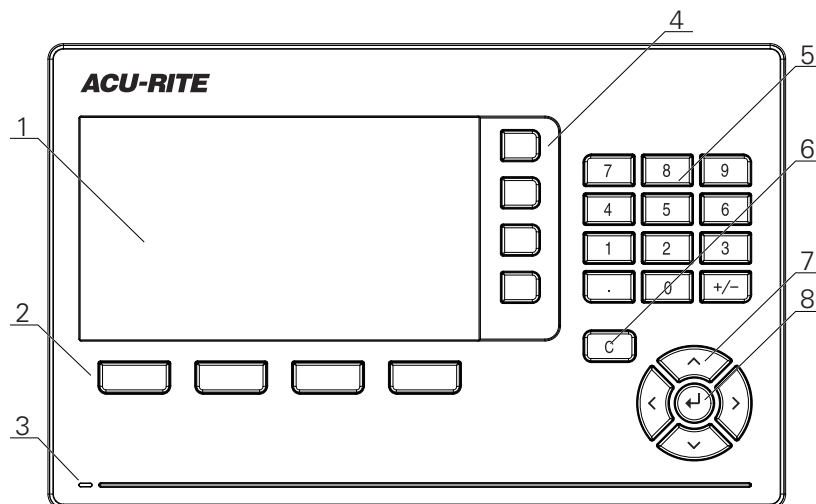
7

**Grundlegende
Bedienung**

7.1 Überblick

In diesem Kapitel werden die Bedienelemente und die Benutzeroberfläche sowie die Grundfunktionen des Geräts beschrieben.

7.2 Frontplatte und Tasten



- 1 Anzeige
- 2 Softkeys
- 3 Status-LED für Stromversorgung
- 4 Achstasten
- 5 Numerische Tasten
- 6 Taste C (Löschen)
- 7 Pfeiltasten
- 8 Taste Enter (Eingabe)

Tasten	Funktion
Achse	Setzen oder Nullen einer Achse: Taste der Achse drücken. Der aktuelle Status (Setzen oder Nullen) wird in der Statusleiste angezeigt.
Softkeys	Softkeys bezeichnen die Fräs- oder Drehfunktionen. Die Softkey-Taste direkt unter dem angezeigten Softkey drücken, um die entsprechende Funktion zu wählen.
Numerische Tasten	Mit den numerischen Tasten die entsprechenden Werte in ein Feld eingeben
Pfeiltaste	Mit den Pfeiltasten durch die Menüs navigieren Mit der Taste Pfeil nach links- oder Pfeil nach rechts durch die mit den Softkeys wählbaren Funktionen blättern
Enter	Mit der Taste Enter eine Auswahl bestätigen und zum vorherigen Bildschirm zurückkehren
C	Taste C drücken, um Einträge oder Fehlermeldungen zu löschen oder zum vorherigen Bildschirm zurückzukehren

7.3 Ein- und ausschalten

7.3.1 Einschalten



Vor Gebrauch des Geräts müssen Sie die Inbetriebnahme-Schritte durchführen. Je nach Bestimmungszweck kann die Konfiguration zusätzlicher Einrichtparameter erforderlich sein.

Weitere Informationen: "Inbetriebnahme", Seite 69

Gerät einschalten:

- ▶ Netzschalter einschalten
Der Netzschalter befindet sich auf der Gehäuse-Rückseite
- > Das Gerät fährt hoch. Dies kann eine Weile dauern.
- > Der Bildschirm für die erstmalige Konfiguration erscheint, wenn das Gerät zum ersten Mal eingeschaltet wird oder auf die Werkeinstellungen zurückgesetzt wurde.
- ▶ Softkey **Installationshilfe** drücken, um die **Installationshilfe** zu öffnen
oder
- ▶ Eine beliebige Taste drücken, um mit der Anzeige fortzufahren

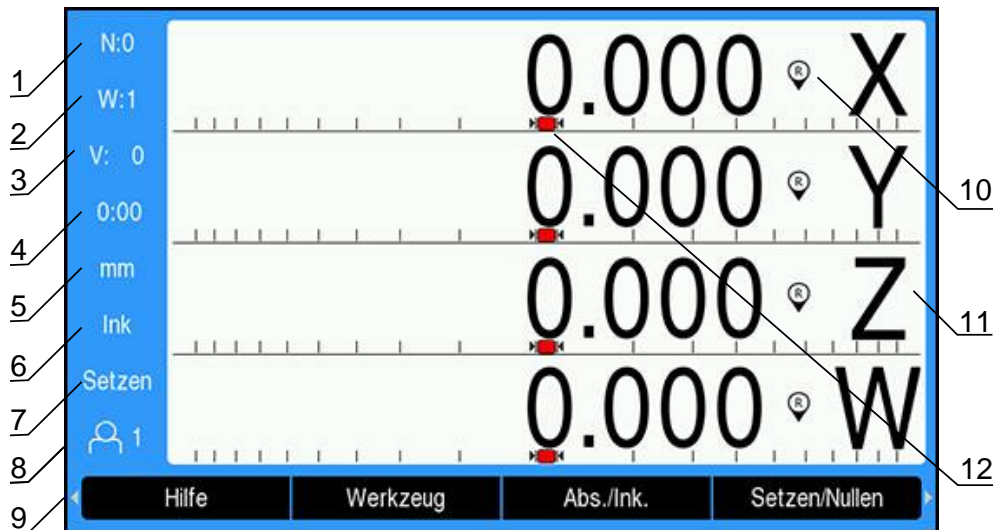
7.3.2 Ausschalten

Gerät ausschalten:



- ▶ Netzschalter ausschalten
Der Netzschalter befindet sich auf der Gehäuse-Rückseite
- > Das Gerät schaltet sich aus

7.4 Benutzeroberfläche

7.4.1 Bildschirmaufbau



- 1 Nullpunkt
- 2 Werkzeug
- 3 Vorschub
- 4 Stoppuhr
- 5 Maßeinheit
- 6 Betriebsart
- 7 Setzen/Nullen
- 8 Bediener
- 9 Softkeys
- 10 Referenzmarkenanzeige
- 11 Achshezeichnungen
- 12 Grafische Positionierhilfe

Anzeige	Funktion
Statusleiste	zeigt den aktuellen Nullpunkt, das Werkzeug, den Vorschub, die Zeit der Stoppuhr, die Maßeinheit, die aktive Betriebsart, die eingestellte Funktion Nullen oder Setzen und den aktuellen Bediener
Anzeigebereich	zeigt die aktuellen Positionswerte der Achsen an. Außerdem werden Eingabemasken und Felder sowie Fenster mit Anweisungen für den Bediener, Fehlermeldungen und Hilfetexte angezeigt
Achshezeichnungen	zeigen die der entsprechenden Achstaste zugeordnete Achse an
Referenzmarkenanzeige	zeigt den aktuellen Referenzmarken-Status an  Referenzmarken wurden ermittelt. Eine blinkende Anzeige bedeutet, dass die Referenzmarken-Erkennung aktiviert ist, aber die Referenzmarken noch nicht ermittelt wurden.  Referenzmarken nicht ermittelt

Anzeige	Funktion
Softkeys	zeigen – abhängig von der aktiven Betriebsart oder dem gewählten Menü – verschiedene Funktionen an
Grafische Positionierhilfe	zeigt den Restweg an

7.4.2 Softkeys

In jeder Betriebsart stehen Ihnen mehrere Bildschirmseiten mit Softkey-Funktionen zur Verfügung.

Durch die Bildschirmseiten mit den Softkey-Funktionen navigieren:

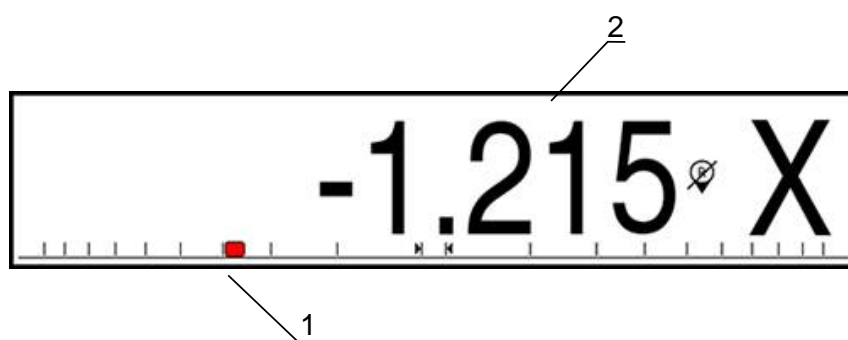
- ▶ Mit der Taste **Pfeil nach links** oder **Pfeil nach rechts** durch die jeweilige Seite navigieren

Softkey	Funktion
Hilfe	Mit dem Softkey Hilfe die Betriebsanleitung öffnen
Werkzeug	Mit dem Softkey Werkzeug die Werkzeigtabelle öffnen
Abs./Ink.	Mit dem Softkey Abs./Ink. zwischen der Betriebsart Istwert (Absolut) und Restweg (Inkremental) umschalten
Setzen/Nullen	Mit dem Softkey Setzen/Nullen zwischen den Funktionen Setzen und Nullen umschalten. Verwendung mit den entsprechenden Achstasten.
Nullpunkt	Mit dem Softkey Nullpunkt die Eingabemaske Nullpunkt öffnen und den Nullpunkt für jede Achse eingeben
Wert setzen	Mit dem Softkey Wert setzen die Eingabemaske Wert setzen öffnen. Diese Eingabemaske dient zur Eingabe einer Soll-Position. Diese Funktion steht nur in der Betriebsart Restweg (Inkremental) zur Verfügung.
1/2	Mit dem Softkey 1/2 die aktuelle Position durch zwei teilen. Diese Funktion steht nur zur Verfügung, wenn die Anwendung Fräsen eingestellt ist.
Funktionen	Mit dem Softkey Funktionen die Tabelle Lochkreis oder Lochreihe wählen
Radius/Durchm.	Mit dem Softkey Radius/Durchm. zwischen Durchmesser- und Radiusmessungen umschalten. Diese Funktion steht nur zur Verfügung, wenn die Anwendung Drehen eingestellt ist.
Einstellungen	Mit dem Softkey Einstellungen das Konfigurationsmenü öffnen
Ref. aktivieren	Softkey Ref. aktivieren drücken, wenn eine Referenzmarke ermittelt werden soll
Rechner	Mit dem Softkey Rechner den Rechner öffnen
Zoll/mm	Mit dem Softkey Zoll/mm zwischen den Maßeinheiten Zoll und Millimeter umschalten
Ref. deaktiv.	Softkey Ref. deaktiv. drücken, wenn eine Referenzmarke ohne Referenzmarken-Auswertung überfahren werden soll
Keine Ref.	Softkey Keine Ref. drücken, um die Referenzmarken-Auswertung zu schließen und ohne Referenzmarken zu arbeiten
Programm	Mit dem Softkey Programm den Modus Programm wählen
Position senden	Mit dem Softkey Position senden die Ist-Position über den USB-Anschluss auf einen USB-Massenspeicher oder PC übertragen.

Softkey	Funktion
	Die Positionswerte werden in der Betriebsart Istwert oder Restweg übertragen – je nachdem, welche der beiden Betriebsarten gerade aktiv ist.

7.4.3 Grafische Positionierhilfe

Beim Positionieren auf die nächste Soll-Position unterstützt Sie das Gerät, indem es den Restweg und eine grafische Positionierhilfe („Fahren auf Null“) anzeigt. Unterhalb jeder Achse, die Sie auf Null fahren, wird ein Maßstab angezeigt. Die grafische Positionierhilfe besteht aus einem kleinen Quadrat, das den Achsschlitten symbolisiert.



- 1 Grafische Positionierhilfe (Achsschlitten)
- 2 Restweg

Die Positionierhilfe beginnt, sich entlang des Maßstabs zu bewegen, sobald sich der Achsschlitten innerhalb eines bestimmten Bereichs von der Soll-Position befindet. Der voreingestellte Bereich ist ± 5 mm und kann unter **Grafische Pos.-Hilfe** geändert werden.

Weitere Informationen: "Grafische Positionierhilfe", Seite 94

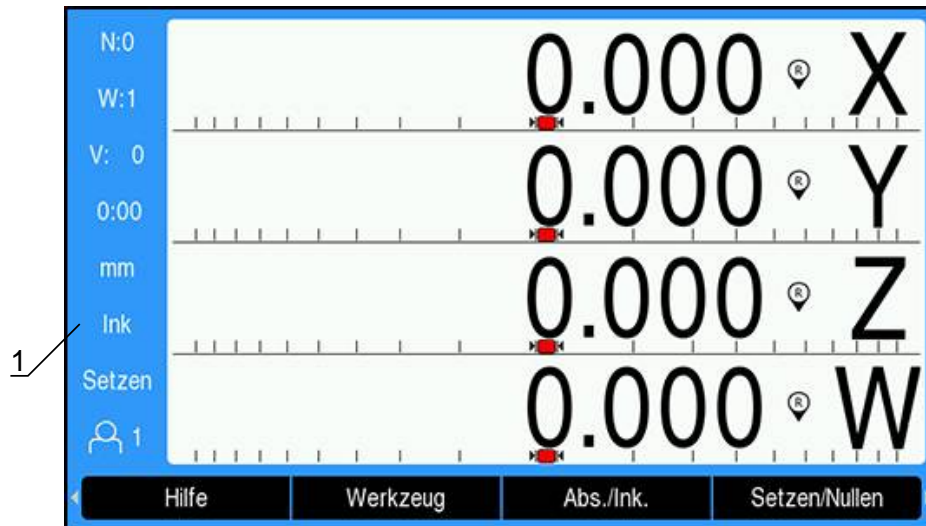
7.4.4 Betriebsarten

Das Gerät verfügt über zwei Betriebsarten:

- Restweg (Inkremental)
- Istwert (Absolut)

Restweg (Inkremental)

In der Betriebsart Restweg fahren Sie die Soll-Positionen an, indem Sie die Achsen nullen und dann eine Position, bezogen auf ihren Abstand zur genullten Position, anfahren.



1 Betriebsart Restweg (Ink.)

Betriebsart Istwert (Absolut)

In der Betriebsart Istwert wird immer die aktuelle Istposition des Werkzeugs bezogen auf den aktiven Nullpunkt angezeigt. Dabei wird das Werkzeug verfahren bis der Anzeigewert der gewünschten Soll-Position entspricht.



1 Betriebsart Istwert (Abs.)

Umschalten der Betriebsart

Betriebsart umschalten:

- Softkey **Abs./Ink.** drücken, um zwischen den beiden Betriebsarten umzuschalten

7.4.5 Stoppuhr

Am Bildschirm mit den Positionswerten zeigt die **Stoppuhr** die Minuten und Sekunden an, bis der Wert 59:59 erreicht ist. Danach werden Stunden und Minuten angezeigt. Die **Stoppuhr** zeigt die abgelaufene Zeit. Die Uhr beginnt bei 0:00 zu laufen.

Die **Stoppuhr** steht auch im Menü **Bearbeit. einrichten** zur Verfügung.

Weitere Informationen: "Stoppuhr", Seite 95

Stoppuhr starten und stoppen

Stoppuhr starten und stoppen:

- ▶ Taste mit dem Dezimalpunkt (.) auf dem numerischen Tastenfeld drücken, um die **Stoppuhr** zu starten oder zu stoppen
- > Im Feld Abgelaufene Zeit steht die Summe der abgelaufenen Zeit

Stoppuhr zurücksetzen

Stoppuhr zurücksetzen:

- ▶ Taste Null (0) des numerischen Tastenfelds drücken, um die **Stoppuhr** zurückzusetzen

7.4.6 Rechner

Der **Rechner** kann jede Rechenaufgabe bewältigen, von einfachen arithmetischen bis zu komplizierten trigonometrischen Berechnungen und Drehzahlberechnungen.

Standard/Trig-Rechner verwenden

Rechner öffnen:

- ▶ Softkey **Rechner** drücken
- ▶ Softkey **Standard/Trig** drücken

Die trigonometrischen Funktionen umfassen alle trigonometrischen Berechnungen sowie Quadrat und Quadratwurzel. Wenn Sie den Sinus, Kosinus oder Tangens eines Winkels berechnen wollen, geben Sie zuerst den Winkel ein und drücken dann den entsprechenden Softkey.

Wenn Sie mehr als eine Rechenoperation in ein numerisches Feld eintragen, führt der Rechner Multiplikation und Division vor Addition und Subtraktion aus.

Beispiel: Wenn Sie $3 + 1 / 8$ eingeben, teilt der Rechner eins durch acht und addiert drei zum Ergebnis. Das Endergebnis ist dann 3,125.



Winkelwerte werden in dem Winkelformat – Grad/Min./Sek. (GMS), Dezimalwert (Grad) oder Radiant (rad) – angezeigt, das Sie eingestellt haben.

1/min-Rechner verwenden

Den **1/min-Rechner** verwenden Sie, wenn Sie die Umdrehungen pro Minute (**1/min**) (oder die Schnittgeschwindigkeit) bezogen auf einen angegebenen Werkzeugdurchmesser (bei Drehbearbeitungen: Werkstückdurchmesser) berechnen wollen. Die hier dargestellten Werte sind nur Beispielswerte. Überprüfen Sie anhand des Handbuchs Ihres Maschinenherstellers, ob Sie die richtige Spindeldrehzahl für das jeweilige Werkzeug eingestellt haben.

1/min-Rechner verwenden:

- ▶ Softkey **Rechner** drücken
- ▶ Softkey **1/min** drücken, um den **1/min-Rechner** zu öffnen

Der **1/min-Rechner** benötigt einen Werkzeug-**Durchmesser**, wenn die Anwendung **Fräsen** eingestellt ist. Als **Durchmesser**-Wert wird automatisch der **Durchmesser** des aktiven Werkzeugs vorgegeben. Falls Sie nach dem Einschalten des Geräts noch keinen Wert eingegeben haben, wird der Wert 0 vorgegeben.

- ▶ Mit den numerischen Tasten einen Wert für den **Durchmesser** eingeben
- ▶ Einen Wert für die **Schnittgeschw.** (falls erforderlich) ebenfalls mit den numerischen Tasten eingeben

Wenn Sie einen Wert für die **Schnittgeschw.** eingeben, wird der entsprechende **1/min**-Wert berechnet.

- ▶ Softkey **Einheiten** drücken, um die Werte in den **Einheiten** Zoll oder mm anzuzeigen
- ▶ Taste **C** drücken, um den **1/min-Rechner** zu schließen und die aktuellen Daten zu speichern

7.4.7 Hilfe

Die integrierte Betriebsanleitung bietet kontextsensitive **Hilfe** beim Arbeiten mit dem Gerät.

i Beim ersten Öffnen kann das Laden der Betriebsanleitung einen Moment dauern:

- Nach dem Import einer neuen Betriebsanleitungsdatei
- Nach der Änderung der Benutzeroberflächensprache

Die Meldung **Datei wird geladen. Bitte warten ...** wird angezeigt, während die Betriebsanleitung geladen wird.

Integrierte Betriebsanleitung öffnen:

- ▶ Softkey **Hilfe** drücken
- > Die Betriebsanleitung wird an der Stelle geöffnet, die die aktuelle Funktion oder den auf dem Gerät gerade aktiven Vorgang beschreibt.

Folgende Tastenfunktionen stehen in der **Hilfe** zur Verfügung:

Taste	Funktion
Erste Achse	Mit der Taste Erste Achse das Inhaltsverzeichnis öffnen
Pfeil nach oben	Mit der Taste Pfeil nach oben in der Betriebsanleitung rückwärts blättern
Pfeil nach unten	Mit der Taste Pfeil nach unten in der Betriebsanleitung vorwärts blättern
Pfeil nach rechts	Mit der Taste Pfeil nach rechts den ersten Link auf einer Seite markieren Falls schon ein Link markiert ist: Mit der Taste Pfeil nach rechts den nächsten Link auf einer Seite markieren
Pfeil nach links	Mit der Taste Pfeil nach links den letzten Link auf einer Seite markieren Falls schon ein Link markiert ist: Mit der Taste Pfeil nach links den vorigen Link auf einer Seite markieren
Enter	Mit der Taste Enter einen markierten Link öffnen
C	Die Taste C drücken, um die Markierung von einem Link zu entfernen Falls kein Link markiert ist: Taste C drücken, um die Hilfe zu schließen

7.4.8 Eingabemasken

Daten, die für diverse Betriebsfunktionen und Einrichtparameter notwendig sind, geben Sie in Eingabemasken ein. Diese Eingabemasken erscheinen nach der Anwahl von Funktionen, für die die Eingabe weiterer Daten erforderlich ist. Jede Eingabemaske enthält die zur Eingabe der erforderlichen Daten notwendigen Felder.

Änderungen bestätigen

Änderungen bestätigen:

- ▶ Taste **Enter** drücken, um die Änderungen an Parametern zu übernehmen

Änderungen löschen

Änderungen löschen:

- ▶ Taste **C** drücken, um zum vorherigen Bildschirm zurückzukehren, ohne die vorgenommenen Änderungen zu speichern

7.4.9 Auswertung der Referenzmarken

Mit der Funktion Referenzmarken-Auswertung ermittelt das Gerät automatisch wieder die Zuordnung zwischen den Achsschlitten-Positionen und Anzeigewerten, die zuletzt durch das Setzen des Nullpunkts festgelegt wurde.

Die Referenzmarkenanzeige blinkt für jede Achse, an der ein Messgerät mit Referenzmarken verwendet wird. Die Anzeige hört auf zu blinken, wenn die Referenzmarken überfahren wurden.

Referenzmarken aktivieren



1 Referenzmarken aktiviert

Referenzmarken aktivieren:

- ▶ Referenzmarken in jeder Achse überfahren, um die Referenz herzustellen
- > Die Referenzmarkenanzeige hört auf zu blinken, wenn die Referenzmarken erfolgreich ausgewertet wurden

Arbeiten ohne Referenzmarken

Das Gerät kann auch ohne Überfahren der Referenzmarken benutzt werden.



1 Referenzmarken deaktiviert

Arbeiten ohne Referenzmarken:

- ▶ Softkey **Keine Ref.** drücken, um die Referenzmarken-Auswertung zu schließen und fortzufahren
- Wenn die Referenzmarken deaktiviert wurden, erscheint das Anzeigesymbol durchgestrichen (Referenzmarken deaktiviert)

Referenzmarken wieder aktivieren

Die Referenzmarken können jederzeit wieder aktiviert werden

Referenzmarken wieder aktivieren:

- ▶ Softkey **Ref. aktivieren** drücken, um die Referenzmarken-Auswertung zu aktivieren



Wenn ein Messgerät keine Referenzmarken besitzt, erscheint die Referenzmarkenanzeige nicht am Bildschirm und alle gesetzten Nullpunkte gehen beim Ausschalten des Geräts verloren.

7.4.10 Bestimmte Referenzmarke wählen

Mit dem Gerät können Sie eine bestimmte Referenzmarke auf dem Messgerät wählen. Das ist wichtig, wenn Sie Messgeräte mit festen Referenzmarken verwenden.

Bestimmte Referenzmarke wählen:

- ▶ Softkey **Ref. deaktiv.** drücken
- > Die Referenzmarken-Auswertung wird gestoppt. Alle Referenzmarken, die danach überfahren werden, werden ignoriert.
- ▶ Unerwünschte Referenzmarken überfahren
- ▶ Softkey **Ref. aktivieren** drücken
- > Die nächste überfahrene Referenzmarke wird gewählt.
- ▶ Gewünschte Referenzmarke überfahren
- ▶ Diese Vorgehensweise für alle gewünschten Referenzmarken wiederholen
- ▶ Softkey **Keine Ref.** drücken, um die Referenzmarken-Auswertung zu schließen, nachdem alle gewünschten Achsen referenziert wurden
- > Sie müssen nur die Referenzmarken für die Achsen überfahren, die Sie benötigen. Sobald alle Referenzmarken ermittelt wurden, kehrt das Gerät automatisch zum Bildschirm mit den Positionswerten zurück.



Das Gerät speichert keine Nullpunkte, wenn die Referenzmarken nicht überfahren werden. Zuordnungen zwischen Achsschlittenpositionen und Anzeigewerten gehen somit bei einer Stromunterbrechung oder nach dem Ausschalten verloren!

7.4.11 Fehlermeldungen

Wenn beim Arbeiten mit dem Gerät ein Fehler auftritt, erscheint eine Fehlermeldung, in der die Fehlerursache erklärt wird.

Weitere Informationen: "Was ist zu tun, wenn...", Seite 245

Fehlermeldung löschen:

- ▶ Taste **C** drücken
- > Die Fehlermeldung wird gelöscht und Sie können normal weiterarbeiten

7.4.12 Menüs für Einstellungen

Das Gerät verfügt über die zwei folgenden Menüs zum Einrichten der Betriebsparameter:

- **System einrichten**
- **Bearbeit. einrichten**

System einrichten

Im Menü **System einrichten** definieren Sie Parameter für Messgerät, Anzeige und Kommunikation.

Weitere Informationen: "System einrichten", Seite 72

Menü **System einrichten** öffnen:

- ▶ Softkey **Einstellungen** drücken
- ▶ **System einrichten** wählen
- > Die Optionen des Menüs **System einrichten** werden angezeigt

Bearbeit. einrichten

Mit dem Menü **Bearbeit. einrichten** passen Sie jede Bearbeitung den spezifischen Anforderungen an.

Weitere Informationen: "Bearbeitung einrichten", Seite 91

Menü **Bearbeit. einrichten** öffnen:

- ▶ Softkey **Einstellungen** drücken
- ▶ **Bearbeit. einrichten** wählen
- > Die Optionen des Menüs **Bearbeit. einrichten** werden angezeigt

7.5 Benutzerverwaltung

Im Menü **Benutzerverwaltung** können Sie folgende Optionen verwalten: **Einloggen Einrichter** und **Benutzereinstellngn.**

7.5.1 Einloggen Einrichter

Mit **Einloggen Einrichter** können Sie Bediener im Menü **Benutzerverwaltung** verwalten und Konfigurationsparameter im Menü **System einrichten** anpassen.

Weitere Informationen: "System einrichten", Seite 72

Als Einrichter einloggen:

- ▶ Softkey **Einstellungen** drücken
- ▶ In der folgenden Reihenfolge öffnen:
 - **Benutzerverwaltung**
 - **Einloggen Einrichter**
- ▶ **Passwort** (8891) eingeben
- ▶ Mit der Taste **Enter** bestätigen

7.5.2 Benutzereinstellngn.

Wenn Sie Parameter des Menüs **Bearbeit. einrichten** konfigurieren, werden sie automatisch unter dem gewählten Bediener gespeichert.

Weitere Informationen: "Bearbeitung einrichten", Seite 91

Bediener wählen

Bediener wählen:

- ▶ Softkey **Einstellungen** drücken
- ▶ In der folgenden Reihenfolge öffnen:
 - **Benutzerverwaltung**
 - **Benutzereinstellngn.**
- ▶ Mit der Taste **Pfeil nach oben** oder **Pfeil nach unten** das Feld **Laden** für den gewünschten **Bediener** markieren
- ▶ Mit der Taste **Enter** bestätigen
- > Der gewählte **Bediener** wird in der Statusleiste angezeigt
- ▶ Taste **C** zweimal drücken, um zum Bildschirm mit den Positionswerten zurückzukehren

Benutzereinstellngn. speichern

Benutzereinstellngn. speichern:

- ▶ Einen **Bediener** wählen
- ▶ Parameter des Menüs **Bearbeit. einrichten** für den Bediener konfigurieren

Weitere Informationen: "Bearbeitung einrichten", Seite 91

- > Die Parameter des Menüs **Bearbeit. einrichten** werden automatisch unter dem gewählten Bediener gespeichert.
- ▶ Einen anderen **Bediener** wählen und alle oben beschriebenen Schritte wiederholen bis alle benötigten Bediener eingerichtet sind

Benutzereinstellngn. auf Einrichterebene

Ein Einrichter kann eine Voreinstellung mit Parametern des Menüs **Bearbeit. einrichten** erstellen und diese Voreinstellung benutzen, um Bedienerkonfigurationen zurückzusetzen.

Weitere Informationen: "Einloggen Einrichter", Seite 67

Voreinstellung mit Parametern des Menüs Bearbeit. einrichten erstellen

Voreinstellung der **Benutzereinstellngn.** erstellen:

- ▶ **Bediener-0** wählen
- ▶ Parameter des Menüs **Bearbeit. einrichten** für den **Bediener-0** konfigurieren

Weitere Informationen: "Bearbeitung einrichten", Seite 91

- > Die Parameter des Menüs **Bearbeit. einrichten** werden automatisch unter dem Bediener gespeichert

Benutzereinstellngn. zurücksetzen

Einzelnen **Bediener** zurücksetzen:

- ▶ Einen **Bediener** wählen
- ▶ Taste **Pfeil nach rechts** drücken, um das Drop-down-Menü zu öffnen
- ▶ Taste **Pfeil nach unten** drücken, um **Rücksetzen** zu markieren
- ▶ Taste **Enter** drücken, um **Rücksetzen** zu wählen
- ▶ Taste **Enter** drücken, um die Parameter des Menüs **Bearbeit. einrichten** für den gewählten Bediener auf die Einstellungen von **Bediener-0** zurückzusetzen

Alle Bediener zurücksetzen:

- ▶ **Alle Bediener** wählen
- ▶ Taste **Enter** drücken, um die Parameter des Menüs **Bearbeit. einrichten** für alle Bediener auf die Einstellungen von **Bediener-0** zurückzusetzen

8

Inbetriebnahme

8.1 Überblick



Lesen Sie das Kapitel „Grundlegende Bedienung“ aufmerksam durch, bevor Sie die nachfolgend beschriebenen Handlungen durchführen.

Weitere Informationen: "Grundlegende Bedienung", Seite 53



Die nachfolgenden Schritte dürfen nur von Fachpersonal durchgeführt werden.

Weitere Informationen: "Qualifikation des Personals", Seite 23

Mit der Inbetriebnahme wird das Gerät für die Verwendung konfiguriert. Parameter, die im Rahmen der Inbetriebnahme geändert wurden, können auf die Werkseinstellungen zurückgesetzt werden.

Weitere Informationen: "Werkseinstellungen", Seite 85

Konfigurationsdaten sichern

Nach der Inbetriebnahme können die Konfigurationsdaten gesichert werden. Die Konfigurationsdaten können für gleichartige Geräte weiterverwendet werden.

Weitere Informationen: "Konfigurationsparameter", Seite 72

8.2 Installationshilfe

Wenn Sie das Gerät zum ersten Mal einschalten, erscheint eine **Installationshilfe**. Die Installationshilfe führt Sie durch die allgemeinen Einrichtparameter.

Weitere Informationen zu bestimmten Parametern, die in der **Installationshilfe** enthalten sind, finden Sie im Kapitel „Einstellungen“ in dieser Anleitung.

Weitere Informationen: "Einstellungen", Seite 227



Die **Installationshilfe** zeigt Konfigurationsoptionen für die folgenden Parameter:

- **Sprache**
- **Pos.Anz. einstellen**
 - **Anwendung**
 - **Anzahl der Achsen**
- **Messgerät einstellen**
 - **Messgerät-Typ**
 - **Messgeräteauflösung**
 - **Referenzmarke**
 - **Zählrichtung**
 - **Fehlerüberwachung**
- **Anzeige konfigur.**
 - **Bildschirmauflösung**
 - **Achsbezeichnung**
 - **Farbschema f. Anzeige**
 - **Farbmodus**

Installationshilfe öffnen

Installationshilfe auf dem Startbildschirm nach dem ersten Einschalten öffnen:

- ▶ Softkey **Installationshilfe** drücken
- ▶ Die **Installationshilfe** wird geöffnet

Navigieren in der Installationshilfe

- ▶ Taste **Pfeil nach rechts** drücken, um ein Drop-down-Menü für einen Parameter zu öffnen
- ▶ Taste **Pfeil nach oben** oder **Pfeil nach unten** drücken, um eine Parameteroption zu markieren
- ▶ Taste **Enter** drücken, um eine Option zu wählen
- ▶ Softkey **Nächster** drücken, um zum nächsten Parameter zu gehen oder
- ▶ Softkey **Voriger** drücken, um zum vorherigen Parameter zurückzukehren
- ▶ Diesen Vorgang wiederholen, bis alle Parameter eingegeben wurden

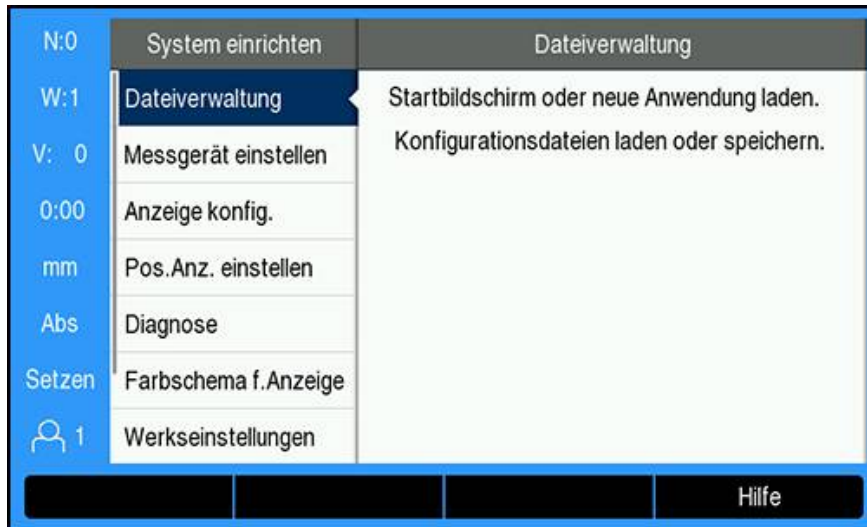
8.3 System einrichten

Weitere Informationen: "Einstellungen", Seite 227



Die Parameter des Menüs **System einrichten** dürfen nur durch Fachpersonal konfiguriert werden.

Weitere Informationen: "Qualifikation des Personals", Seite 23



Menü System einrichten öffnen:

- ▶ Softkey **Einstellungen** drücken
- ▶ Mit der Taste **Pfeil nach oben** oder **Pfeil nach unten** das Menü **System einrichten** markieren
- ▶ Taste **Pfeil nach rechts** drücken
- > Das Menü **System einrichten** wird angezeigt

8.3.1 Dateiverwaltung

Konfigurationsparameter

Sie können eine Backup-Datei mit den Konfigurationsdaten des Geräts erstellen, falls dieses auf die Werkseinstellungen zurückgesetzt wird oder die Daten für die Installation auf mehreren Geräten benötigt werden. Dazu muss eine Datei mit den folgenden Eigenschaften auf dem Gerät gespeichert werden:

- Dateiformat: DAT
- Dateiname: config.dat

Konfigurationsparameter importieren

Konfigurationsparameter importieren:

- ▶ USB-Speichergerät mit der Datei .dat am USB-Anschluss anschließen
- ▶ Softkey **Einstellungen** drücken
- ▶ In der folgenden Reihenfolge öffnen
 - **System einrichten**
 - **Dateiverwaltung**
 - **Konfig-Parameter**
- ▶ Softkey **Import** drücken
- ▶ Taste **Enter** drücken, um den Import der Konfigurationsparameter zu starten
- ▶ Es erscheint ein Warnhinweis, dass die aktuellen Parametereinstellungen überschrieben werden
- ▶ Taste **Enter** drücken, um die Konfigurationsparameter zu importieren und zur **Dateiverwaltung** zurückzukehren

oder

- ▶ Taste **C** drücken, um den Vorgang abubrechen

Konfigurationsparameter exportieren

Konfigurationsparameter exportieren:

- ▶ USB-Speichergerät am USB-Anschluss anschließen
- ▶ Softkey **Einstellungen** drücken
- ▶ In der folgenden Reihenfolge öffnen
 - **System einrichten**
 - **Dateiverwaltung**
 - **Konfig-Parameter**
- ▶ Softkey **Export** drücken
- ▶ Taste **Enter** drücken, um den Export der Konfigurationsparameter zu starten
- ▶ Es erscheint ein Warnhinweis, dass die aktuellen Parametereinstellungen auf den angeschlossenen USB-Speicher geschrieben werden



Die Datei config.dat auf dem USB-Speichergerät wird überschrieben.

- ▶ Taste **Enter** drücken, um die Konfigurationsparameter zu exportieren und zur **Dateiverwaltung** zurückzukehren

oder

- ▶ Taste **C** drücken, um den Vorgang abubrechen

Tab.f.abschnittsw.FK

- Dateiformat: DAT
- Dateiname: sllec_1.dat (Achse 1), sllec_2.dat (Achse 2), sllec_3.dat (Achse 3), sllec_4.dat (Achse 4)

Tab.f.abschnittsw.FK importieren**Tab.f.abschnittsw.FK** importieren:

- ▶ USB-Speichergerät mit der Datei .dat am USB-Anschluss anschließen
- ▶ Softkey **Einstellungen** drücken
- ▶ In der folgenden Reihenfolge öffnen
 - **System einrichten**
 - **Dateiverwaltung**
 - **Tab.f.abschnittsw.FK**
- ▶ Softkey **Import** drücken
- ▶ Softkey **Enter** drücken, um den Import der Tabelle zu starten
- ▶ Es erscheint ein Warnhinweis, dass die aktuelle Tabelle überschrieben wird
- ▶ Taste **Enter** drücken, um die Tabelle zu importieren und zur **Dateiverwaltung** zurückzukehren

oder

- ▶ Taste **C** drücken, um den Vorgang abzubrechen

Tab.f.abschnittsw.FK exportieren**Tab.f.abschnittsw.FK** exportieren:

- ▶ USB-Speichergerät am USB-Anschluss anschließen
- ▶ Softkey **Einstellungen** drücken
- ▶ In der folgenden Reihenfolge öffnen
 - **System einrichten**
 - **Dateiverwaltung**
 - **Tab.f.abschnittsw.FK**
- ▶ Softkey **Export** drücken
- ▶ Softkey **Enter** drücken, um den Export der Tabelle zu starten
- ▶ Es erscheint ein Warnhinweis, dass die aktuelle Tabelle auf den angeschlossenen USB-Speicher geschrieben wird
- ▶ Taste **Enter** drücken, um die Tabelle zu exportieren und zur **Dateiverwaltung** zurückzukehren

oder

- ▶ Taste **C** drücken, um den Vorgang abzubrechen

Werkzeugtabelle

- Dateiformat: DAT
- Dateiname: tool_mill.dat (Anwendung **Fräsen**), tool_turn.dat (Anwendung **Drehen**)

Werkzeugtabelle importieren**Werkzeugtabelle** importieren:

- ▶ USB-Speichergerät mit der Datei .dat am USB-Anschluss anschließen
- ▶ Softkey **Einstellungen** drücken
- ▶ In der folgenden Reihenfolge öffnen
 - **System einrichten**
 - **Dateiverwaltung**
 - **Werkzeugtabelle**
- ▶ Softkey **Import** drücken
- ▶ Softkey **Enter** drücken, um den Import der Tabelle zu starten
- ▶ Es erscheint ein Warnhinweis, dass die aktuelle Tabelle überschrieben wird
- ▶ Taste **Enter** drücken, um die Tabelle zu importieren und zur **Dateiverwaltung** zurückzukehren

oder

- ▶ Taste **C** drücken, um den Vorgang abzubrechen

Werkzeugtabelle exportieren**Werkzeugtabelle** exportieren:

- ▶ USB-Speichergerät am USB-Anschluss anschließen
- ▶ Softkey **Einstellungen** drücken
- ▶ In der folgenden Reihenfolge öffnen
 - **System einrichten**
 - **Dateiverwaltung**
 - **Werkzeugtabelle**
- ▶ Softkey **Export** drücken
- ▶ Softkey **Enter** drücken, um den Export der Tabelle zu starten
- ▶ Es erscheint ein Warnhinweis, dass die aktuelle Tabelle auf den angeschlossenen USB-Speicher geschrieben wird
- ▶ Taste **Enter** drücken, um die Tabelle zu exportieren und zur **Dateiverwaltung** zurückzukehren

oder

- ▶ Taste **C** drücken, um den Vorgang abzubrechen

Betriebsanleitung

Die **Betriebsanleitung** des Geräts kann auf das Gerät geladen und mit der Funktion **Hilfe** geöffnet werden.

Die **Betriebsanleitung** kann in mehreren Sprachen auf das Gerät geladen werden. Beim Herunterladen der Datei vom USB-Speichergerät wird das Gerät die Betriebsanleitung in der **Sprache** suchen, die im Menü **Bearbeit. einrichten** gewählt ist.



Eine Fehlermeldung erscheint, wenn die Betriebsanleitung auf dem USB-Speichergerät nicht in der gewählten **Sprache** gefunden wird.

Die **Betriebsanleitung** steht im Downloadbereich unter **www.acu-rite.com** zum Download zur Verfügung.

Eine Datei mit den folgenden Eigenschaften muss auf das Gerät geladen werden:

- Dateiformat: mPub
- Dateiname: DRO200_300_xx.mpub¹⁾

¹⁾ xx: entspricht dem Sprachkürzel mit zwei Buchstaben nach ISO 639-1

Betriebsanleitung laden:

- ▶ Gewünschte **Sprache** wählen, falls sie nicht der aktuell gewählten Sprache entspricht

Weitere Informationen: "Sprache", Seite 100

- ▶ USB-Speichergerät mit der Datei **Betriebsanleitung** mPub am USB-Anschluss anschließen
- ▶ Softkey **Einstellungen** drücken
- ▶ In der folgenden Reihenfolge öffnen
 - **System einrichten**
 - **Dateiverwaltung**
 - **Betriebsanleitung**
- ▶ Den Softkey **Laden** drücken
- ▶ Taste **Enter** drücken, um das Laden der **Betriebsanleitung** zu starten
- ▶ Es erscheint der Warnhinweis, dass die **Betriebsanleitung** geladen wird
- ▶ Taste **Enter** drücken, um die **Betriebsanleitung** zu laden

oder

- ▶ Taste **C** drücken, um den Vorgang abubrechen

Startbildschirm

Sie können einen OEM-spezifischen **Startbildschirm** festlegen (z. B. den Firmennamen oder das Logo), der dann beim Einschalten des Geräts angezeigt wird. Dazu muss eine Bilddatei mit den folgenden Eigenschaften auf dem Gerät gespeichert werden:

- Dateiformat: 24-Bit Bitmap
- Bildgröße: 800 x 480 Pixel
- Dateiname: OEM_SplashScreen.bmp

Startbildschirm importieren

Startbildschirm importieren:

- ▶ USB-Massenspeicher mit der Datei OEM_SplashScreen.bmp am USB-Port des Geräts anschließen
- ▶ Softkey **Einstellungen** drücken
- ▶ In der folgenden Reihenfolge öffnen
 - **System einrichten**
 - **Dateiverwaltung**
 - **Startbildschirm**
- ▶ Den Softkey **Import** drücken
- ▶ Taste **Enter** drücken, um das Laden des Startbildschirms zu starten
- > Es erscheint der Warnhinweis, dass der Startbildschirm geladen wird
- ▶ Taste **Enter** drücken, um den Startbildschirm zu importieren und zum Menü **Dateiverwaltung** zurückzukehren


oder

- ▶ Die Taste **C** drücken, um den Vorgang abubrechen

Startbildschirm exportieren

Startbildschirm exportieren:

- ▶ Softkey **Einstellungen** drücken
- ▶ In der folgenden Reihenfolge öffnen
 - **System einrichten**
 - **Dateiverwaltung**
 - **Startbildschirm**
- ▶ Den Softkey **Export** drücken
- ▶ Taste **Enter** drücken, um das Exportieren des Startbildschirms zu starten
- > Es erscheint der Warnhinweis, dass der aktuelle Startbildschirm auf den angeschlossenen USB-Speicher geschrieben wird

 Die Datei OEM_SplashScreen.bmp auf dem USB-Speichergerät wird überschrieben.

- ▶ Taste **Enter** drücken, um den Startbildschirm zu exportieren und zum Menü **Dateiverwaltung** zurückzukehren

oder

- ▶ Die Taste **C** drücken, um den Vorgang abubrechen

Service-Datei

Das Gerät speichert Ereignisdaten, die für spätere Auswertungen verwendet werden können. Eventuell werden Sie im Servicefall gebeten, diese Daten durch den Export einer **Service-Datei** zur Verfügung zu stellen.

Service-Datei exportieren

Service-Datei exportieren:

- ▶ Den Softkey **Einstellungen** drücken
- ▶ In der folgenden Reihenfolge öffnen
 - **System einrichten**
 - **Dateiverwaltung**
 - **Service-Datei**
- ▶ Den Softkey **Export** drücken
- ▶ Softkey **Enter** drücken, um das Exportieren der Datei zu starten
- ▶ Es erscheint der Warnhinweis, dass die Datei auf den USB-Massenspeicher geschrieben wird
- ▶ Taste **Enter** drücken, um die Datei zu exportieren und zum Menü **Dateiverwaltung** zurückzukehren

oder

- ▶ Die Taste **C** drücken, um den Vorgang abubrechen

Daten der Service-Datei löschen

HEIDENHAIN empfiehlt, die gespeicherten Daten nach dem Export einer **Service-Datei** zu löschen, damit im internen Speicher möglichst viel freier Speicherplatz erhalten bleibt.

Inhalt der Service-Datei löschen

- ▶ Den Softkey **Einstellungen** drücken
- ▶ In der folgenden Reihenfolge öffnen
 - **System einrichten**
 - **Dateiverwaltung**
 - **Service-Datei**
- ▶ Den Softkey **Löschen** drücken
- ▶ Taste **Enter** drücken, um das Löschen der Service-Historie zu starten
- ▶ Es erscheint der Warnhinweis, dass die Service-Historie verloren gehen wird
- ▶ Taste **Enter** drücken, um die Daten zu löschen und zum Menü **Dateiverwaltung** zurückzukehren

oder

- ▶ Die Taste **C** drücken, um den Vorgang abubrechen

Produkt-Software

Update der **Produkt-Software** installieren:

- ▶ USB-Speichergerät mit der Datei **Produkt-Software** am USB-Anschluss anschließen
 - ▶ Softkey **Einstellungen** drücken
 - ▶ In der folgenden Reihenfolge öffnen
 - **System einrichten**
 - **Dateiverwaltung**
 - **Produkt-Software**
 - ▶ Softkey **Installieren** drücken
 - ▶ Taste **Enter** drücken, um die Installation des Softwareupdates zu starten
 - > Es erscheint ein Warnhinweis, dass das Softwareupdate installiert wird
 - ▶ Taste **Enter** drücken, um das Softwareupdate zu installieren
 - > Das Gerät wird neu gestartet
- oder
- ▶ Taste **C** drücken, um den Vorgang abubrechen

8.3.2 Messgerät einstellen

Die einzelnen Messgeräteeingänge werden mit den Parametern der Option **Messgerät einstellen** konfiguriert.



Die Vorgehensweise ist für alle Achsen gleich. Nachfolgend wird die Konfiguration einer Achse beschrieben. Wiederholen Sie den Vorgang für jede Achse.

Messgerät einrichten:

- ▶ Softkey **Einstellungen** drücken
- ▶ In der folgenden Reihenfolge öffnen
 - **System einrichten**
 - **Messgerät einstellen**
- ▶ Gewünschtes Messgerät auswählen:
 - **X1**
 - **X2**
 - **X3**
 - **X4**
- ▶ Die Parameter der Option **Messgerät einstellen** werden für die gewählte Achse angezeigt
- ▶ **Messgerät-Typ** wählen:
 - **Länge**
 - **Winkel**
 - **Winkel (Länge):** Drehgeber für Leitspindel
- ▶ Softkey **µm/Zoll** drücken, um die gewünschte Maßeinheit für die **Auflösung** zu wählen
 - **µm**
 - **Zoll**
- ▶ Gewünschte **Auflösung** wählen:




Die **Auflösung** lässt sich auch durch das Verfahren der Achse in eine der beiden Richtungen ermitteln.

- ▶ Auswahl mit Taste **Enter** bestätigen
- ▶ Gewünschten Typ der **Referenzmarke** wählen:
 - **Keine:** kein Referenzsignal
 - **Eine:** eine Referenzmarke
 - **Position Trac:** Messgerät mit Position-Trac-Funktion
 - **P-Trac (ENC250):** Messgerät ENC 250 mit Position-Trac-Funktion
 - **EverTrack:** Messgerät mit EverTrack-Funktion
 - **LMF:** Messgerät LMF mit Referenzmarken
 - **Kodiert / 2000:** Messgerät mit abstandskodierten Referenzmarken (Abstand: 2000 Signalperioden)
- ▶ Auswahl mit Taste **Enter** bestätigen

- ▶ Gewünschte **Zählrichtung** wählen:

- **Negativ**
- **Positiv**

Wenn die Zählrichtung des Messgeräts der des Bedieners entspricht, wählen Sie **Positiv**. Wenn sich die Zählrichtungen nicht entsprechen, wählen Sie **Negativ**.

 Die **Zählrichtung** kann auch durch das Verfahren der Achse in positive Richtung festgelegt werden.

- ▶ Auswahl mit Taste **Enter** bestätigen
- ▶ **Ein** oder **Aus** im Parameter **Fehlerüberwachung** wählen, um die Überwachung von Zählfehlern ein- bzw. auszuschalten
- ▶ Auswahl mit Taste **Enter** bestätigen
- ▶ Taste **Enter** drücken, um die Änderungen an den Parametern der Option **Messgerät einstellen** zu speichern und zum Menü **System einrichten** zurückzukehren

oder

- ▶ Taste **C** drücken, um den Vorgang abzubrechen

8.3.3 Anzeige konfigur.

Mit den Parametern der Option **Anzeige konfigur.** legen Sie fest, wie die Achsinformationen auf dem Bildschirm angezeigt werden sollen.



Die Vorgehensweise ist für alle Achsanzeigen gleich. Nachfolgend wird die Konfiguration einer Achsanzeige beschrieben. Wiederholen Sie den Vorgang für jede Achsanzeige.

Achsanzeige konfigurieren:

- ▶ Softkey **Einstellungen** drücken
- ▶ In der folgenden Reihenfolge öffnen
 - **System einrichten**
 - **Anzeige konfigur.**
- ▶ Gewünschte Achsanzeige auswählen:
 - **Anzeige 1**
 - **Anzeige 2**
 - **Anzeige 3**
 - **Anzeige 4**
- ▶ Die Parameter der Option **Anzeige konfigur.** werden für die gewählte Achsanzeige angezeigt
- ▶ Gewünschte **Bildschirmauflösung** wählen

Die Optionen für die Bildschirmauflösung unterscheiden sich je nach angeschlossenem Messgerät.

- ▶ Auswahl mit Taste **Enter** bestätigen
- ▶ **Achsbezeichnung** für die Achsanzeige wählen oder **Aus**, um die gewählte Achsanzeige auszuschalten:

■ Aus	■ A
■ X	■ B
■ Y	■ C
■ Z	■ S
■ U	■ T
■ V	■ Q
■ W	
- ▶ Auswahl mit Taste **Enter** bestätigen
- ▶ **Aus** oder **Ein** wählen, wenn nach der Achsbezeichnung der **Index 0** dargestellt bzw. nicht dargestellt werden soll
- ▶ Auswahl mit Taste **Enter** bestätigen
- ▶ Gewünschten Eingang für die Achsanzeige im Parameter **Eingang 1** wählen:
 - **X1**
 - **X2**
 - **X3**
 - **X4**
- ▶ Auswahl mit Taste **Enter** bestätigen
- ▶ **+** oder **-** im Parameter **Achsen koppeln** wählen, um einen zweiten Eingang mit dem ersten zu koppeln:
 - **+**
 - **-**
 - **Aus**

- ▶ Auswahl mit Taste **Enter** bestätigen
 - ▶ Den mit **Eingang 1** zu koppelnden Eingang im Parameter **Eingang 2** auswählen:
 - **nicht definiert**
 - **X1**
 - **X2**
 - **X3**
 - **X4**
 - ▶ Auswahl mit Taste **Enter** bestätigen
 - ▶ Taste **Enter** drücken, um die Änderungen an den Parametern der Option **Anzeige konfig.** zu speichern und zum Menü **System einrichten** zurückzukehren
- oder
- ▶ Taste **C** drücken, um den Vorgang abubrechen

8.3.4 Pos.Anz. einstellen

Mit den Parametern **Anwendung**, Achsen und **Pos wiederherstellen** können Sie die Positionsanzeige Ihren Anforderungen anpassen.

Positionsanzeige konfigurieren:

- ▶ Softkey **Einstellungen** drücken
- ▶ In der folgenden Reihenfolge öffnen
 - **System einrichten**
 - **Pos.Anz. einstellen**
- ▶ **Anwendung** wählen
 - **Fräsen**
 - **Drehen**
 - **Funkenerodieren(EDM)**
- ▶ **Anzahl der Achsen** wählen:
 - **1**
 - **2**
 - **3**
 - **4**
- ▶ Auswahl mit Taste **Enter** bestätigen
- ▶ **Ein** oder **Aus** wählen, um **Pos wiederherstellen** ein- oder auszuschalten

Mit **Pos wiederherstellen** wird die letzte Position jeder Achse vor dem Ausschalten gespeichert und nach dem Einschalten wieder angezeigt.



Bewegungen, die während der Stromunterbrechung ausgeführt wurden, gehen verloren. Es wird empfohlen, nach jeder Stromunterbrechung die Werkstück-Nullpunkte mit der Referenzmarken-Auswertung wiederherzustellen.

Weitere Informationen: "Auswertung der Referenzmarken", Seite 64

- ▶ Auswahl mit Taste **Enter** bestätigen
 - ▶ Taste **Enter** drücken, um die Änderungen an den Parametern der Option **Pos.Anz. einstellen** zu speichern und zum Menü **System einrichten** zurückzukehren
- oder
- ▶ Taste **C** drücken, um den Vorgang abubrechen

8.3.5 Diagnose

Mit der Option **Diagnose** können Sie Tastatur und Anzeige prüfen.

- ▶ Softkey **Einstellungen** drücken
- ▶ In der folgenden Reihenfolge öffnen
 - **System einrichten**
 - **Diagnose**

Tastaturtest

Wenn Sie eine Taste drücken und wieder loslassen, wird dies von der auf dem Bildschirm dargestellten Tastatur angezeigt.

Tastatur prüfen:

- ▶ Tasten drücken, deren Funktion geprüft werden soll
- ▶ Eine Taste, die ordnungsgemäß funktioniert, wird am Bildschirm **Diagnose** in grüner Farbe angezeigt, wenn Sie sie auf der Tastatur drücken, und wechselt zu Grau, wenn Sie sie wieder loslassen.
- ▶ Taste **C** zweimal drücken, um den Tastaturtest zu schließen

Bildschirmtest

Bildschirm prüfen:

- ▶ Taste **Enter** drücken, um durch die verfügbaren Farbeinstellungen zu schalten

8.3.6 Farbschema f. Anzeige

Mit den Parametern der Option **Farbschema f. Anzeige** kann der **Farbmodus** für das Gerät eingestellt werden. Wählen Sie den **Farbmodus** aus, mit dem die Anzeige unter den gegebenen Lichtverhältnissen am besten abzulesen ist.

Farbschema auswählen:

- ▶ Softkey **Einstellungen** drücken
- ▶ In der folgenden Reihenfolge öffnen
 - **System einrichten**
 - **Farbschema f. Anzeige**
- ▶ **Farbmodus** wählen:
 - **Tag:** Das Farbschema ist auf **Tag** eingestellt und kann vom Bediener nicht ausgewählt werden
 - **Nacht:** Das Farbschema ist auf **Nacht** eingestellt und kann vom Bediener nicht ausgewählt werden
 - **Vom Bediener wählbar:** Der Bediener kann das Farbschema im Menü **Bearbeit. einrichten** auswählen
- ▶ Auswahl mit Taste **Enter** bestätigen
- ▶ Taste **Enter** drücken, um die Änderungen an den Parametern der Option **Farbschema f. Anzeige** zu speichern und zum Menü **System einrichten** zurückzukehren

oder

- ▶ Taste **C** drücken, um den Vorgang abubrechen

8.3.7 Werkseinstellungen

Parameteränderungen in den Menüs **Bearbeit. einrichten** und **System einrichten** können auf die Werkseinstellungen zurückgesetzt werden. Alle Parameter werden zurückgesetzt.

Weitere Informationen: "Einstellungen", Seite 227

Parameter auf Werkseinstellungen zurücksetzen:

- ▶ Softkey **Einstellungen** drücken
- ▶ In der folgenden Reihenfolge öffnen
 - **System einrichten**
 - **Werkseinstellungen**
 - **Einstellg. rücksetzen**
- ▶ Softkey **Ja/Nein** drücken und **Ja** wählen
- ▶ Taste **Enter** drücken, um das Rücksetzen des Gerät auf die Werkseinstellungen zu starten
- > Es erscheint eine Aufforderung, diesen Vorgang zu bestätigen
- ▶ Taste **Enter** drücken, um die Parameter auf die Werkseinstellungen zurückzusetzen

Das Gerät wird neu gestartet.

oder

- ▶ Taste **C** drücken, um den Vorgang zu beenden

8.3.8 Fehlerkompensation

Der von einem Messgerät ermittelte Verfahrensweg eines Schneidwerkzeugs entspricht nicht immer dem vom Werkzeug tatsächlich zurückgelegten Weg. Spindelsteigungsfehler oder Durchbiegung und Kippen von Achsen können solche Messfehler verursachen. Die Fehler können mit einem Vergleichsmessgerät, z. B. Endmaßen bestimmt werden.

Das Gerät kann lineare Fehler kompensieren und an jeder Achse lässt sich eine eigene Fehlerkompensation programmieren.



Die Fehlerkompensation steht Ihnen nur zur Verfügung, wenn Sie Längenmessgeräte verwenden.



Die Vorgehensweise ist für alle Achsen gleich. Nachfolgend wird die Konfiguration einer Achse beschrieben. Wiederholen Sie den Vorgang für jede Achse.

Lineare Achsfehlerkompensation konfigurieren

Die lineare Fehlerkompensation (LEC) können Sie verwenden, wenn die Vergleichsmessung mit einem Bezugsnormal ergibt, dass eine lineare Abweichung über die gesamte Messlänge vorliegt. Diese Abweichung kann über einen Kompensationsfaktor rechnerisch korrigiert werden.

Zur Berechnung der linearen Fehlerkompensation die folgende Formel verwenden:

Kompensationsfaktor **LEC = ((S – M) / M) x 10⁶ ppm**, wobei

S = gemessene Länge über Bezugsnormal

M = gemessene Länge über Messgerät an Achse

Beispiel:

Wenn die mit dem Bezugsnormal gemessene Länge 500 mm ist und das Längenmessgerät der X-Achse nur 499,95 misst, ergibt sich ein LEC-Kompensationsfaktor von 100 ppm (entspricht µm pro m bzw. µZoll pro Zoll) für die X-Achse:

LEC = ((500 – 499,95) / 499,95) x 10⁶ ppm = 100 ppm (auf die nächste ganze Zahl gerundet).

LEC konfigurieren:

- ▶ Softkey **Einstellungen** drücken
- ▶ In der folgenden Reihenfolge öffnen
 - **System einrichten**
 - **Fehlerkompensation**
- ▶ Zu konfigurierenden Eingang wählen:
 - **X1**
 - **X2**
 - **X3**
 - **X4**
- ▶ Mit den numerischen Tasten den Kompensationsfaktor eingeben
- ▶ Diese Schritte für jede Achse wiederholen, die konfiguriert werden soll
- ▶ Taste **Enter** drücken, um die Änderungen an den Parametern der Option **Fehlerkompensation** zu speichern und zum Menü **System einrichten** zurückzukehren

oder

- ▶ Taste **C** drücken, um den Vorgang abubrechen

Lineare Fehlerkompensation (LEC) automatisch konfigurieren

Sie können sich den Kompensationsfaktor mit Hilfe eines Bezugsnormals (Parallelendmaß) automatisch vom Gerät berechnen lassen.

Lineare Fehlerkompensation (LEC) automatisch konfigurieren:

- ▶ Softkey **Einstellungen** drücken
- ▶ In der folgenden Reihenfolge öffnen
 - **System einrichten**
 - **Fehlerkompensation**
- ▶ Zu konfigurierenden Eingang wählen:
 - **X1**
 - **X2**
 - **X3**
- ▶ **Linear** wählen, um die Lineare Fehlerkompensation für den Eingang zu konfigurieren
- ▶ Auswahl mit Taste **Enter** bestätigen
- ▶ Mit dem Softkey **Autom.Berechnung** das Lernen des LEC-Faktors starten
- ▶ Eine Kante des Normals mit dem Werkzeug antasten
- ▶ Softkey **Merke 1. Kante** drücken
- ▶ Entgegengesetzte Kante des Normals mit dem Werkzeug antasten
- ▶ Softkey **Merke 2. Kante** drücken
- ▶ Länge des Normals im Feld **Istwert** eingeben
- ▶ Eingabe mit **Enter** bestätigen
- ▶ Diese Schritte für jede Achse wiederholen, die mit linearer Fehlerkompensation konfiguriert werden soll
- ▶ Taste **Enter** drücken, um die Änderungen an den Parametern der Option **Fehlerkompensation** zu speichern und zum Menü **System einrichten** zurückzukehren

oder

- ▶ Taste **C** drücken, um den Vorgang abubrechen

Abschnittsweise Fehlerkompensation konfigurieren

Zeigt die Vergleichsmessung einen alternierenden oder schwankenden Fehler, sollten Sie die abschnittsweise Fehlerkompensation verwenden. Die erforderlichen Kompensationswerte werden berechnet und in einer Tabelle hinterlegt. Das Gerät unterstützt bis zu 200 Kompensationspunkte pro Achse. Die Ermittlung des Fehlers zwischen zwei benachbarten Kompensationspunkten erfolgt über lineare Interpolation.



Die abschnittsweise Fehlerkompensation steht nur für Messgeräte mit Referenzmarken zur Verfügung. Damit die abschnittsweise Fehlerkompensation wirksam wird, müssen Sie zuerst die Referenzmarken überfahren. Andernfalls findet keine Fehlerkompensation statt.

Abschnittsweise Fehlerkompensation einstellen

Das Messgerät hat eine eigene Zählrichtung. Diese stimmt nicht unbedingt mit der vom Bediener definierten Zählrichtung überein und wird nur für die abschnittsweise Fehlerkompensation benötigt.



Bei Messgeräten mit nur einer Referenzmarke muss dieselbe Referenzmarke jedes Mal wieder überfahren werden, wenn das Gerät eingeschaltet wird.

Um die eigene Zählrichtung eines Messgeräts an einer Achse zu bestimmen, vorgehen wie folgt:

- ▶ Softkey **Einstellungen** drücken
- ▶ In der folgenden Reihenfolge öffnen
 - **System einrichten**
 - **Messgerät einstellen**
- ▶ Zu konfigurierenden Eingang wählen:
 - **X1**
 - **X2**
 - **X3**
- ▶ **Zählrichtung** wählen
- ▶ Softkey **Positiv/negativ** drücken und **Positiv** wählen
- ▶ Eingabe mit **Enter** bestätigen
- ▶ Taste **Enter** drücken, um die Parameteränderungen zu speichern
- ▶ Taste **C** dreimal drücken, um zum Hauptbildschirm zurückzukehren
- ▶ Achse verfahren, an der das Messgerät angebaut ist, und die richtige Bewegungsrichtung für die positive Richtung bestimmen
- > Die eigene Zählrichtung des Messgeräts ist somit ermittelt

Tabelle für abschnittsweise Fehlerkompensation erstellen

Tabelle für abschnittsweise Fehlerkompensation erstellen:

- ▶ Softkey **Einstellungen** drücken
- ▶ In der folgenden Reihenfolge öffnen
 - **System einrichten**
 - **Fehlerkompensation**
- ▶ Zu konfigurierenden Eingang wählen:
 - **X1**
 - **X2**
 - **X3**
- ▶ **Abschnittsweise** wählen, um abschnittsweise Fehlerkompensation für den Eingang zu konfigurieren
- ▶ Auswahl mit Taste **Enter** bestätigen
- ▶ Softkey **Tab. erstellen** drücken, um mit der Erstellung der Tabelle zu beginnen

Alle Kompensationspunkte (max. 200) haben den gleichen Abstand voneinander.

- ▶ Die **Anzahl der Punkte** eingeben
- ▶ Taste **Pfeil nach unten** drücken
- ▶ Die **Abstand der Punkte** eingeben
- ▶ Taste **Pfeil nach unten** drücken

Der Startpunkt ist auf den Referenzpunkt des Messgeräts bezogen.

Falls dieser Abstand bekannt ist:

- ▶ Abstand **Startpunkt** eingeben

oder

Falls dieser Abstand nicht bekannt ist:

- ▶ Auf Position des Startpunkts fahren
- ▶ Softkey **Merke** drücken
- ▶ Eingaben mit **Enter** bestätigen
- Es erscheint ein Warnhinweis, dass bei Erstellung einer neuen Tabelle alle bestehenden Kompensationspunkte überschrieben werden
- ▶ Taste **Enter** drücken, um die Tabelle zu speichern und zur **Fehlerkompensation** zurückzukehren
- ▶ Diese Schritte für jede Achse wiederholen, für die Sie eine Tabelle für abschnittsweise Fehlerkompensation erstellen wollen

Tabelle für abschnittsweise Fehlerkompensation konfigurieren

- ▶ Softkey **Tab. editieren** drücken, um die Tabelleneinträge anzuzeigen
- ▶ Mit der Taste **Pfeil nach oben** bzw. **Pfeil nach unten** oder den numerischen Tasten (**Ziffern**) den Kompensationspunkt anwählen, der hinzugefügt oder geändert werden soll
- ▶ Taste **Pfeil nach rechts** drücken
- ▶ Die an dieser Position bekannte Abweichung eingeben
- ▶ Mit der Taste **Enter** bestätigen
- ▶ Diese Schritte für jede Position wiederholen, für die ein Kompensationspunkt benötigt wird
- ▶ Taste **Enter** drücken, um die Tabelle zu schließen und zur **Fehlerkompensation** zurückzukehren

8.3.9 Losekompensation

Wenn Sie einen Drehgeber mit einer Leitspindel verwenden, kann ein Richtungswechsel des Tisches aufgrund der Antriebsspindelkonstruktion zu einem falschen Positionswert führen. Dieser Fehler wird als Umkehrfehler bezeichnet. Er kann korrigiert werden, indem die Größe des Umkehrfehlers, der in der Antriebsspindel auftritt, in der Funktion Losekompensation eingegeben wird.

Wenn der Drehgeber dem Tisch voraus ist (Anzeigewert ist größer als die tatsächliche Position des Tisches), spricht man von einem positiven Umkehrfehler und als Kompensationswert sollte der positive Wert des Fehlers eingegeben werden.

Wenn keine Losekompensation stattfinden soll, müssen Sie den Wert 0,000 eingeben.

Losekompensation definieren:

- ▶ Softkey **Einstellungen** drücken
- ▶ In der folgenden Reihenfolge öffnen
 - **System einrichten**
 - **Losekompensation**
- ▶ Zu konfigurierenden Eingang wählen:
 - **X1**
 - **X2**
 - **X3**
 - **X4**
- ▶ Softkey **Ein\Aus** drücken und **Ein** wählen
- ▶ Wert der Losekompensation eingeben
- ▶ Diese Schritte für alle Achsen wiederholen, für die eine Losekompensation erforderlich ist
- ▶ Taste **Enter** drücken, um den Wert der Losekompensation zu speichern und zum Menü **System einrichten** zurückzukehren

oder

- ▶ Taste **C** drücken, um den Vorgang abzubrechen

8.3.10 Spindel einstellen



Diese Funktion ist nur auf einem Gerät der Baureihe DRO 300 verfügbar.

Die Option **Spindel einstellen** steht zur Verfügung, wenn eine IOB 610 an ein Gerät der Baureihe DRO 300 angeschlossen ist. Informationen zur Konfiguration finden Sie im Kapitel „Arbeiten mit der IOB 610“.

Weitere Informationen: "Steuerung der Spindeldrehzahl", Seite 176

8.3.11 Schaltausgänge



Diese Funktion ist nur auf einem Gerät der Baureihe DRO 300 verfügbar.

Die Option **Schaltausgänge** steht zur Verfügung, wenn eine IOB 610 an ein Gerät der Baureihe DRO 300 angeschlossen ist. Informationen zur Konfiguration finden Sie im Kapitel „Arbeiten mit der IOB 610“.

Weitere Informationen: "Ausgang einstellen", Seite 173

8.3.12 CSS einstellen



Diese Funktion ist nur auf einem Gerät der Baureihe DRO 300 verfügbar.

Die Option **CSS einstellen** steht zur Verfügung, wenn eine IOB 610 an ein Gerät der Baureihe DRO 300 angeschlossen ist. Informationen zur Konfiguration finden Sie im Kapitel „Arbeiten mit der IOB 610“.

Weitere Informationen: "Einstellungen für die Steuerung der konstanten Schnittgeschwindigkeit (CSS)", Seite 188

8.4 Bearbeitung einrichten

Mit dem Menü **Bearbeit. einrichten** passen Sie jede Bearbeitung den spezifischen Anforderungen an.

8.4.1 Einheiten

Mit den Parametern der Option **Einheiten** legen Sie die Maßeinheit und Formate fest, mit denen Sie arbeiten möchten. Sie können die Maßeinheit auch mit der Taste **Zoll/mm** wählen (sowohl in der Betriebsart Istwert als auch Restweg).

Maßeinheit einstellen:

- ▶ Softkey **Einstellungen** drücken
 - ▶ In der folgenden Reihenfolge öffnen
 - **Bearbeit. einrichten**
 - **Einheiten**
 - ▶ Maßeinheit **Linear** wählen:
 - **Zoll**
 - **mm**
 - ▶ Auswahl mit Taste **Enter** bestätigen
 - ▶ Maßeinheit **Winkel** wählen:
 - **Dezimalwert**
 - **Radiant**
 - **GMS:** Grad, Minuten, Sekunden
 - ▶ Auswahl mit Taste **Enter** bestätigen
 - ▶ Taste **Enter** drücken, um die Änderungen an den Parametern der Option **Einheiten** zu speichern und zum Menü **Bearbeit. einrichten** zurückzukehren
- oder
- ▶ Taste **C** drücken, um den Vorgang abzubrechen


8.4.2 Skalierungsfaktor

Der **Skalierungsfaktor** dient zum Verkleinern oder Vergrößern eines Werkstücks. Mit Skalierungsfaktor 1,0 wird ein Werkstück erstellt, das dieselbe Größe hat wie in der Zeichnung angegeben. Ist der Skalierungsfaktor > 1 , wird das Werkstück vergrößert. Mit einem Skalierungsfaktor < 1 wird das Werkstück verkleinert.



Der Einstellbereich für den **Skalierungsfaktor** beträgt $\pm 0,100$ bis $100,000$

Die Einstellungen bleiben nach dem Ausschalten des Geräts erhalten.

Wenn Sie einen anderen Wert als 1 für den **Skalierungsfaktor** einstellen, erscheint das Symbol  für den Skalierungsfaktor hinter den Anzeigewerten.

Skalierungsfaktor eingeben:

- ▶ Softkey **Einstellungen** drücken
- ▶ In der folgenden Reihenfolge öffnen
 - **Bearbeit. einrichten**
 - **Skalierungsfaktor**
- ▶ Zu konfigurierende Achse wählen
- ▶ Softkey **Ein\Aus** drücken und **Ein** wählen
- ▶ Wert für den **Skalierungsfaktor** eingeben
- ▶ Diese Schritte für alle Achsen wiederholen, für die ein **Skalierungsfaktor** benötigt wird
- ▶ Taste **Enter** drücken, um die Werte zu speichern und zum Menü **Bearbeit. einrichten** zurückzukehren

oder

- ▶ Taste **C** drücken, um den Vorgang abubrechen

Werkstück spiegeln

Mit dem **Skalierungsfaktor** $-1,00$ erhalten Sie ein Spiegelbild Ihres Werkstücks. Sie können ein Werkstück gleichzeitig spiegeln und maßstäblich vergrößern/verkleinern.

8.4.3 Kantentaster



Diese Funktion ist nur auf einem Gerät der Baureihe DRO 300 verfügbar.

Mit den Parametern der Option **Kantentaster** können Sie den Kantentaster KT 130 einrichten.

Die Werte für **Durchmesser** und **Längenversatz** sind in der **Einheit** angegeben, die Sie in der Eingabemaske gewählt haben.

Kantentaster einrichten:

- ▶ Softkey **Einstellungen** drücken
- ▶ In der folgenden Reihenfolge öffnen
 - **Bearbeit. einrichten**
 - **Kantentaster**
- ▶ Den **Durchmesser** mit den numerischen Tasten eingeben
- ▶ Den **Längenversatz** mit den numerischen Tasten eingeben
- ▶ **Einheit** wählen:
 - **Zoll**
 - **mm**
- ▶ Auswahl mit Taste **Enter** bestätigen
- ▶ Taste **Enter** drücken, um die Änderungen an den Parametern der Option **Kantentaster** zu speichern und zum Menü **Bearbeit. einrichten** zurückzukehren

oder

- ▶ Taste **C** drücken, um den Vorgang abubrechen

8.4.4 Durchmesser-Achsen

Mit den Parametern der Option **Durchmesser-Achsen** geben Sie die Achsen an, deren Positionswerte als Radius oder Durchmesser angezeigt werden können.

Radius- oder Durchmesseranzeige einstellen:

- ▶ Softkey **Einstellungen** drücken
- ▶ In der folgenden Reihenfolge öffnen
 - **Bearbeit. einrichten**
 - **Durchmesser-Achsen**
- ▶ Gewünschte Achse wählen
- ▶ Softkey **Ein\Aus** drücken und **Ein** wählen, um für die gewählte Achse die Anzeige von Radius- oder Durchmesserwerten zu aktivieren
- ▶ Diese Schritte für alle Achse wiederholen, für die die Anzeige aktiviert werden soll
- ▶ Taste **Enter** drücken, um die Änderungen an den Parametern der Option **Durchmesser-Achsen** zu speichern und zum Menü **Bearbeit. einrichten** zurückzukehren

oder

- ▶ Taste **C** drücken, um den Vorgang abubrechen

8.4.5 Messwertausgabe



Diese Funktion ist nur auf einem Gerät der Baureihe DRO 300 verfügbar.

Mit der Funktion **Messwertausgabe** wird die Datenausgabe während des Antastvorgangs ermöglicht.

Wenn **Datenausg.b.Antasten** aktiviert ist, werden die Messwerte ausgegeben, sobald der Antastvorgang abgeschlossen ist. Sie können die Messwerte, die mit den Antastfunktionen zum Nullpunktsetzen ermittelt wurden, über den USB-Anschluss an einen USB-Massenspeicher senden.

Messwertausgabe aktivieren:

- ▶ Softkey **Einstellungen** drücken
- ▶ In der folgenden Reihenfolge öffnen
 - **Bearbeit. einrichten**
 - **Messwertausgabe**
- ▶ Mit dem Softkey **Ein\Aus** die **Datenausg.b.Antasten** aktivieren
- ▶ Taste **Enter** drücken, um die Änderungen an den Parametern der Option **Messwertausgabe** zu speichern und zum Menü **Bearbeit. einrichten** zurückzukehren

oder

- ▶ Taste **C** drücken, um den Vorgang abubrechen

8.4.6 Grafische Positionierhilfe

Grafische Positionierhilfen werden in der Betriebsart Restweg (Ink.) unter allen Achsen angezeigt. Für jede Achse gibt es einen eigenen Bereich, der eingestellt werden kann.

Weitere Informationen: "Grafische Positionierhilfe", Seite 59

Einstellungen für die grafische Positionierhilfe konfigurieren:

- ▶ Softkey **Einstellungen** drücken
- ▶ In der folgenden Reihenfolge öffnen
 - **Bearbeit. einrichten**
 - **Grafische Pos.-Hilfe**

- ▶ Gewünschte Achse wählen

Der voreingestellte Bereich ist 5,000 mm.

- ▶ Softkey **Ein\Aus** drücken, **Ein** wählen und den voreingestellten Bereich verwenden

oder

- ▶ Mit den numerischen Tasten einen Bereich eingeben
- ▶ Diese Schritte für alle gewünschten Achsen wiederholen
- ▶ Taste **Enter** drücken, um die Änderungen an den Parametern der Option **Grafische Pos.-Hilfe** zu speichern und zum Menü **Bearbeit. einrichten** zurückzukehren

oder

- ▶ Taste **C** drücken, um den Vorgang abubrechen

8.4.7 Statusleiste einst.

Die Statusleiste befindet sich seitlich am Bildschirm, ist unterteilt in **Nullpunkt**, **Werkzeug**, **Vorschub**, Zeit der **Stoppuhr**, **Einheit**, Status der Betriebsart, **Setzen/Nullen** sowie **Aktueller Bediener** und zeigt deren aktuellen Status an.

Einstellungen der Statusleiste konfigurieren:

- ▶ Softkey **Einstellungen** drücken
- ▶ In der folgenden Reihenfolge öffnen
 - **Bearbeit. einrichten**
 - **Statusleiste einst.**
- ▶ Gewünschten Parameter wählen
- ▶ Softkey **Ein/Aus** drücken, um die Anzeige des gewählten Parameters in der Statusleiste zu aktivieren oder deaktivieren
- ▶ Diesen Vorgang für alle Parameter wiederholen, die aktiviert oder deaktiviert werden sollen
- ▶ Taste **Enter** drücken, um die Änderungen an den Parametern der Option **Statusleiste einst.** zu speichern und zum Menü **Bearbeit. einrichten** zurückzukehren

oder

- ▶ Taste **C** drücken, um den Vorgang abzubrechen

8.4.8 Stoppuhr

Die **Stoppuhr** zeigt die abgelaufene Zeit in Stunden, Minuten und Sekunden an. Die Uhr beginnt bei 00:00:00 zu laufen.

Die **Stoppuhr** steht Ihnen auch im Bildschirm mit den Positionswerten zur Verfügung und kann mit den numerischen Tasten bedient werden.

Weitere Informationen: "Stoppuhr", Seite 61

Bedienelemente der Stoppuhr öffnen

Bedienelemente öffnen:

- ▶ Softkey **Einstellungen** drücken
- ▶ In der folgenden Reihenfolge öffnen
 - **Bearbeit. einrichten**
 - **Stoppuhr**

Stoppuhr starten und stoppen

Stoppuhr starten und stoppen:

- ▶ Softkey **Start/Stop** drücken, um die **Stoppuhr** zu starten oder zu stoppen
- > Im Feld **Abgelaufene Zeit** steht die Summe der abgelaufenen Zeit

Stoppuhr zurücksetzen

Stoppuhr zurücksetzen:

- ▶ Softkey **Zurücksetzen** drücken, um die Zeit der Stoppuhr zurückzusetzen

8.4.9 Winkelversatz-Komp. für das Fräsen



Diese Funktion ist nur auf einem Gerät der Baureihe DRO 300 verfügbar.

Die **Winkelversatz-Komp.** ermöglicht es Ihnen, Bohrungen auf einem Werkstück auszuführen, ohne das Werkstück auf der Maschine ausrichten zu müssen. Benutzen Sie diese Funktion nur zum Ausführen von Bohrungen.

Wenn die Winkelversatz-Kompensation aktiv ist, wird das Symbol für diese Funktion (**S**) rechts neben den Anzeigewerten der Achsen angezeigt.

Winkelversatz-Komp. konfigurieren:

- ▶ Softkey **Einstellungen** drücken
- ▶ In der folgenden Reihenfolge öffnen
 - **Bearbeit. einrichten**
 - **Winkelversatz-Komp.**
- ▶ Mit dem Softkey **Ein\Aus** die **Winkelversatz-Komp.** aktivieren
- ▶ Feld **Winkel** markieren
- ▶ Mit den numerischen Tasten den Ausrichtungswinkel eingeben, sofern er bekannt ist

oder



Tasten Sie zwei Punkte auf einer Seite des Werkstücks an, um den Ausrichtungswinkel zu ermitteln. Wenn Sie das Werkstück mit einem Kantentaster antasten, wird die Position der Werkstückkante automatisch erfasst.

- ▶ Mit einem Kantentaster einen Punkt an einer Werkstückkante antasten oder, falls Sie ein Werkzeug verwenden, einen Punkt ankratzen und den Softkey **Merke** drücken
- ▶ Mit einem Kantentaster einen zweiten Punkt an derselben Kante antasten oder, falls Sie ein Werkzeug verwenden, einen zweiten Punkt ankratzen und den Softkey **Merke** drücken

8.4.10 Fernschalter



Diese Funktion ist nur auf einem Gerät der Baureihe DRO 300 verfügbar.

Mit den Parametern der Funktion Fernschalter stellen Sie einen externen Schalter (Hänge- oder Fußschalter) ein, so dass folgende Funktionen ausgeführt werden können:

- **Datenausgabe:** bei geschlossenem Schalter die Positionsinformationen über den USB-Anschluss auf einen USB-Massenspeicher übertragen
- **Nullen:** bei geschlossenem Schalter die Achse auf Null zurücksetzen
- **Nächste:** bei geschlossenem Schalter eine Bohrung im Bohrmuster bzw. den nächsten Schritt im Programm anfahren

Fernschalter einrichten:

- ▶ Softkey **Einstellungen** drücken
- ▶ In der folgenden Reihenfolge öffnen
 - **Bearbeit. einrichten**
 - **Fernschalter**
- ▶ Softkey **Ein\Aus** drücken und **Ein** wählen, um die **Datenausgabe** zu aktivieren
- ▶ Feld **Nullen** markieren
- ▶ Eine Achstaste drücken, um bei geschlossenem Schalter den Anzeigewert dieser Achse auf Null zurückzusetzen. Es ist möglich, mehrere Achsen zu wählen.
- ▶ Feld **Nächste** markieren
- ▶ Softkey **Ein\Aus** drücken und **Ein** wählen, um bei geschlossenem Schalter die nächste Bohrung im Bohrmuster bzw. den nächsten Schritt im Programm anzufahren
- ▶ Taste **Enter** drücken, um die Änderungen an den Parametern der Option **Fernschalter** zu speichern und zum Menü **Bearbeit. einrichten** zurückzukehren

oder

- ▶ Taste **C** drücken, um den Vorgang abzubrechen

8.4.11 Ansicht einstellen



Diese Funktion ist nur auf einem Gerät der Baureihe DRO 300 verfügbar.

Für das Gerät können Sie drei verschiedene Ansichten für Ihre Achsanzeigen (DRO-Ansichten) konfigurieren. In der Konfiguration der Ansicht legen Sie fest, welche Achsen angezeigt werden, wenn eine Ansicht aktiv ist.

Da Sie maximal drei Ansichten konfigurieren können, empfiehlt es sich, in einer Ansicht alle verfügbaren Achsen anzeigen zu lassen und in den anderen einen Teil der verfügbaren Achsen.



Die Zuordnung der Achstasten richtet sich nach der Anzahl der angezeigten Achsen. Werden nur zwei Achsen angezeigt, so sind sie den beiden obersten Achstasten zugeordnet und die beiden unteren Achstasten sind nicht aktiv, unabhängig davon, ob die zwei obersten Achstasten (z. B. X und Y) den tatsächlich aktiven Achsen (z. B. Z und W) entsprechen.

Wenn Sie zwei oder mehr DRO-Ansichten konfiguriert haben, zeigt das Gerät den Softkey **Ansicht** an, mit dem Sie zwischen der Ansicht **DRO 1**, **DRO 2** und **DRO 3** umschalten können. Die gerade aktive Ansicht wird auf dem Softkey angezeigt.

Mehrere DRO-Ansichten stehen nur bei der Vollbildanzeige zur Verfügung. Wenn der Bildschirm in mehrere Fenster (kleine DRO-Anzeige) unterteilt ist, werden alle Achsen angezeigt und mehrere DRO-Ansichten stehen nicht zur Verfügung.

Wenn Sie ein Programm oder einen einzelnen Bohrmusterzyklus ausführen, zeigt die große DRO-Anzeige die angewählte DRO-Ansicht. Die in Grafikfenster und kleines DRO-Anzeigefenster unterteilte Ansicht zeigt alle verfügbaren Achsen an.

Ansicht einstellen einrichten:

- ▶ Softkey **Einstellungen** drücken
- ▶ In der folgenden Reihenfolge öffnen
 - **Bearbeit. einrichten**
 - **Ansicht einstellen**
- ▶ Das Feld **DRO-Ansicht** markieren, das Sie konfigurieren wollen
 - **DRO 1**
 - **DRO 2**
 - **DRO 3**
- ▶ Achstaste drücken, um die Achse der gewählten Ansicht hinzuzufügen. Durch erneutes Drücken der Taste einer Achse, die schon enthalten ist, wird diese Achse wieder entfernt.
- ▶ Die letzten beiden Schritte für alle Ansichten wiederholen, die Sie konfigurieren wollen
- ▶ Taste **Enter** drücken, um die Änderungen an den Parametern der Option **Ansicht einstellen** zu speichern und zum Menü **Bearbeit. einrichten** zurückzukehren

oder

- ▶ Taste **C** drücken, um den Vorgang abubrechen

8.4.12 Anzeige einstellen

Mit den Parametern der Option **Anzeige einstellen** kann das Erscheinungsbild der Anzeige angepasst werden.

Anzeige einstellen konfigurieren:

- ▶ Softkey **Einstellungen** drücken
- ▶ In der folgenden Reihenfolge öffnen
 - **Bearbeit. einrichten**
 - **Anzeige einstellen**
- ▶ Mit der Taste **Pfeil nach links** oder **Pfeil nach rechts** die **Helligkeit** der Anzeige anpassen

Die Anzeige lässt sich auch mit den Tasten **Pfeil nach oben** und **Pfeil nach unten** anpassen, unabhängig von der Betriebsart, in der das Gerät sich befindet.

- ▶ Zeitdauer in Minuten einstellen, nach der sich der **Bildschirmschoner (min)** bei Inaktivität einschaltet und sich die Anzeige ausschaltet:
 - **Aus**
 - **10**
 - **30**
- ▶ Auswahl mit Taste **Enter** bestätigen
- ▶ Softkey **Tag/Nacht** drücken, um den gewünschten **Farbmodus** zu wählen:
 - **Nacht**
 - **Tag**
- ▶ Darstellung der bewegten Achse wählen:
 - **Normal**: Alle Achsen werden normal dargestellt
 - **Dynam. Zoom**: Die bewegte Achse wird größer dargestellt als die unbewegten Achsen
 - **Hervorheben**: Im Modus **Tag** werden die bewegten Achsen schwarz dargestellt und die unbewegten Achsen grau. Im Modus **Nacht** werden die bewegten Achsen weiß dargestellt und die unbewegten grau.



Wenn **Dynam. Zoom** oder **Hervorheben** gewählt ist, kann die jeweilige Funktion im Bildschirm mit den Positionswerten ein- bzw. ausgeschaltet werden.

Funktion ein- bzw. ausschalten:

- ▶ Taste **+/-** drücken

- ▶ Auswahl mit Taste **Enter** bestätigen
- ▶ Im Feld **Zoom-Timeout (Sek.)** die Anzahl der Sekunden eingeben, die **Dynam. Zoom** oder **Hervorheben** aktiv bleibt, nachdem die Achse den Stillstand erreicht hat.
- ▶ Taste **Enter** drücken, um die Änderungen an den Parametern der Option **Anzeige einstellen** zu speichern und zum Menü **Bearbeit. einrichten** zurückzukehren

oder

- ▶ Taste **C** drücken, um den Vorgang abzubrechen

8.4.13 Systeminformation

Am Bildschirm **Systeminformation** werden Informationen zu Produkt und Software angezeigt.

Verfügbare Informationen:

- **Produktname**
- **Produkt-ID**
- **Seriennummer**
- **Softwareversion**
- **Bootloader-Version**
- **FPGA-Version**
- **Platinen-ID**

Systeminformation öffnen:

- ▶ Softkey **Einstellungen** drücken
- ▶ In der folgenden Reihenfolge öffnen
 - **Bearbeit. einrichten**
 - **Systeminformation**
- ▶ Mit der Taste **Enter** bestätigen
- ▶ Der Bildschirm **Systeminformation** wird angezeigt
- ▶ Taste **C** drücken, um die **Systeminformation** zu schließen

8.4.14 Sprache

Mit dem Parameter **Sprache** können Sie die Sprache für die Benutzeroberfläche auswählen. Die Standardeinstellung ist Englisch.

Sprache ändern:

- ▶ Softkey **Einstellungen** drücken
- ▶ In der folgenden Reihenfolge öffnen
 - **Bearbeit. einrichten**
 - **Sprache**
- ▶ Gewünschte Sprache wählen
- ▶ Auswahl mit Taste **Enter** bestätigen
- ▶ Taste **Enter** drücken, um die Änderungen an den Parametern der Option **Sprache** zu speichern und zum Menü **Bearbeit. einrichten** zurückzukehren

oder

- ▶ Taste **C** drücken, um den Vorgang abubrechen

9

**Funktionen für
Fräsbearbeitungen**

9.1 Überblick

Dieses Kapitel behandelt Funktionen, die ausschließlich für Fräsbearbeitungen zur Verfügung stehen.

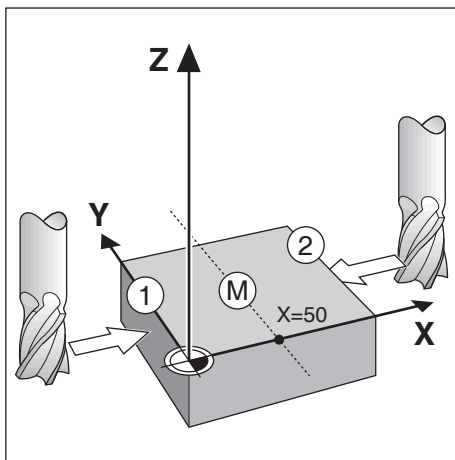
i Lesen Sie das Kapitel „Grundlegende Bedienung“ aufmerksam durch, bevor Sie die nachfolgend beschriebenen Handlungen durchführen.
Weitere Informationen: "Grundlegende Bedienung", Seite 53

9.2 Softkey 1/2

Der Softkey **1/2** steht zur Verfügung, wenn die Anwendung Fräsen am Gerät eingestellt ist. Dieser Softkey ermöglicht es Ihnen, die Mittellinie (oder die Mitte der Strecke) zwischen zwei Positionen auf der gewählten Werkstückachse zu ermitteln. Die Funktion ist sowohl in der Betriebsart Istwert als auch Restweg möglich.

i In der Betriebsart Istwert verändert diese Funktion die Positionen der Nullpunkte.

Beispiel: Mitte einer gewählten Achse bestimmen



X-Wert: $X = 100 \text{ mm}$

Mitte: 50 mm

Mitte bestimmen:

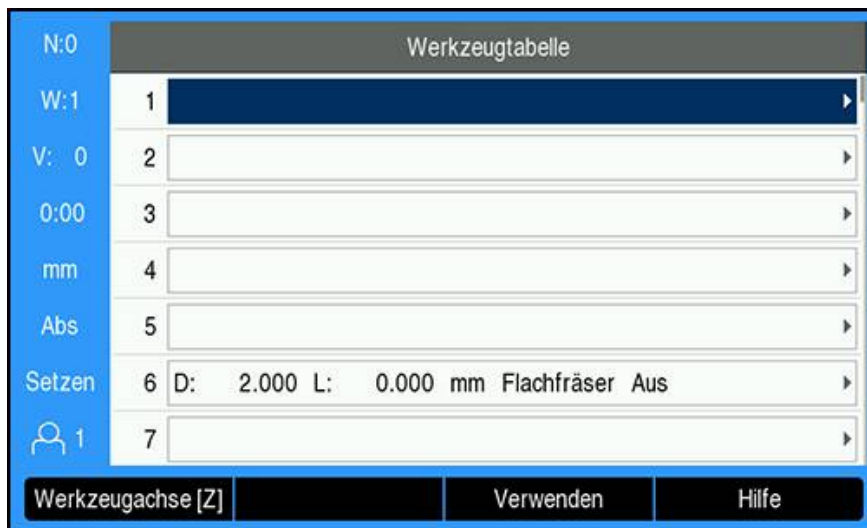
- ▶ Das Werkzeug auf den ersten Punkt fahren
- Der Softkey **Setzen/Nullen** muss auf **Nullen** gesetzt sein.
- ▶ Taste der **X-Achse** drücken
 - ▶ Den zweiten Punkt anfahren
 - ▶ Softkey **1/2** drücken
 - ▶ Taste der **X-Achse** drücken
 - ▶ Das Werkzeug auf den Anzeigewert Null fahren
 - > Damit ist die Mitte zwischen den beiden Punkten ermittelt

9.3 Werkzeugtabelle

In der **Werkzeugtabelle** können Sie Angaben zum Werkzeugersatz (Durchmesser und Länge) für Werkzeuge speichern.

Die **Werkzeugtabelle** der DRO 203 kann Informationen für bis zu 16 Werkzeuge speichern.

Die **Werkzeugtabelle** der DRO 300 kann Informationen für bis zu 100 Werkzeuge speichern.



Werkzeugtabelle öffnen

Werkzeugtabelle öffnen:

- ▶ Softkey **Werkzeug** drücken

Werkzeug wählen

Werkzeug wählen:

- ▶ Mit der Taste **Pfeil nach oben** oder **Pfeil nach unten** ein Werkzeug markieren oder
- ▶ Mit den numerischen Tasten die Werkzeugnummer eingeben
- ▶ Taste **Pfeil nach rechts** drücken
- oder
- ▶ Mit der Taste **Enter** bestätigen
- ▶ Die Eingabemaske für das gewählte Werkzeug wird angezeigt

9.3.1 Softkeys

Folgende Softkeys stehen in der Eingabemaske **Werkzeugtabelle** oder in der Eingabemaske für einzelne Werkzeuge zur Verfügung:

Softkey	Funktion
Werkzeugachse	Mit dem Softkey Werkzeugachse die Achse wählen, für die der Längenversatz des Werkzeugs wirksam sein soll. Die Durchmesserwerte des Werkzeugs werden dann für den Versatz der anderen beiden Achsen verwendet.
Merke	Mit dem Softkey Merke kann der Längenversatz des Werkzeugs automatisch eingegeben werden. Dieser Softkey steht nur zur Verfügung, wenn das Feld Länge angewählt ist.
Löschen	Mit dem Softkey Löschen ein Werkzeug aus der Werkzeugtabelle entfernen
Verwenden	Mit dem Softkey Verwenden das in der Tabelle markierte Werkzeug wählen
Hilfe	Den Softkey Hilfe drücken, um spezifische Hilfe zur Werkzeugtabelle aufzurufen

9.3.2 Import und Export

Eine **Werkzeugtabelle** können Sie aus einer vorhandenen Datei importieren oder zu Backup-Zwecken bzw. für spätere Verwendung exportieren.

Weitere Informationen: "Werkzeugtabelle", Seite 74

9.3.3 Werkzeugkorrektur

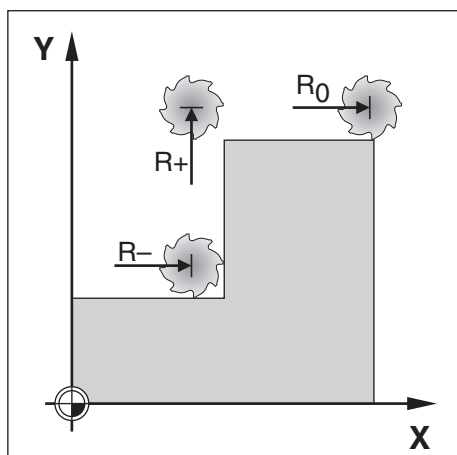
Die Werkzeugkorrektur ermöglicht es Ihnen, Zeichnungsmaße direkt einzugeben.

Radiuskorrektur

Für die Berechnung der Werkzeugradiuskorrektur wird der im Feld **Durchmesser** in der Eingabemaske **Werkzeug** eingetragene Wert verwendet.

R ist der Werkzeugradius. Das Gerät zeigt bei der Bearbeitung automatisch einen Restweg an, der um den Werkzeugradius verlängert **R+** oder verkürzt **R-** ist.

Weitere Informationen: "Zielposition setzen", Seite 117



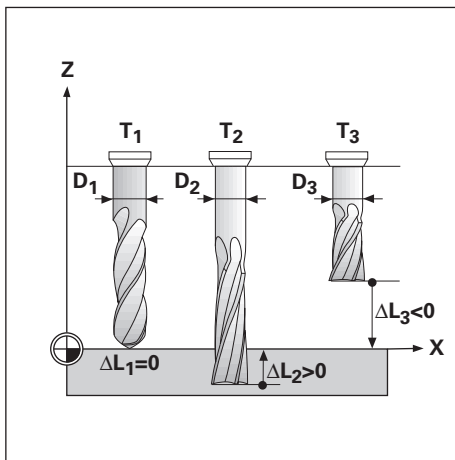
Längenversatz

Für die Berechnung des Werkzeuglängenversatzes wird der im Feld **Länge** in der Eingabemaske **Werkzeug** eingetragene Wert verwendet. Den Längenversatz können Sie, sofern bekannt, eingeben oder vom Gerät lernen lassen.

Weitere Informationen: "Werkzeugdaten eingeben", Seite 106

Als Werkzeuglänge geben Sie die Längendifferenz ΔL zwischen Werkzeug und Referenzwerkzeug ein. Die Längendifferenz ist mit dem Symbol „ Δ “ gekennzeichnet. Das Werkzeug T1 ist das Referenzwerkzeug.

- Das Werkzeug ist **länger** als das Referenzwerkzeug: $\Delta L > 0 (+)$
- Das Werkzeug ist **kürzer** als das Referenzwerkzeug: $\Delta L < 0 (-)$



9.3.4 Werkzeugdaten eingeben

N:0	Werkzeug (1)		Position	
W:1	Durchmesser	<input type="text" value="4.500"/>	X	<input type="text" value="0.000"/>
V: 0	Länge	<input type="text" value="0.000"/>	Y	<input type="text" value="0.000"/>
0:00	Einheiten	<input type="text" value="mm"/>	Z	<input type="text" value="0.000"/>
mm	Art	<input type="text" value="Flachfräser"/>	W	<input type="text" value="0.000"/>
Abs	Spindelrichtung	<input type="text" value="Aus"/>		
Setzen	Spindeldrehzahl	<input type="text" value="0"/>		
 1				
			Hilfe	

Daten in die Eingabemaske **Werkzeug** eingeben:

- ▶ Softkey **Werkzeug** drücken
- ▶ Mit der Taste **Pfeil nach oben** oder **Pfeil nach unten** das gewünschte Werkzeug markieren

oder

- ▶ Mit den numerischen Tasten die Werkzeugnummer eingeben
- ▶ Mit der Taste **Enter** bestätigen.
- ▶ Die Eingabemaske **Werkzeug** wird für das gewählte Werkzeug angezeigt
- ▶ **Durchmesser** des Werkzeugs eingeben
- ▶ **Länge** des Werkzeugs eingeben

oder

- ▶ Softkey **Merke** drücken und vorgehen, wie im Abschnitt **Längenversatz lernen** beschrieben.
- ▶ **Einheiten** für das Werkzeug wählen
 - Zoll
 - mm
- ▶ **Art** des Werkzeugs wählen

■ nicht definiert	■ Spitzsenker	■ Reibahle
■ Kugelfräser	■ Bohrer	■ Schruppfräser
■ Bohrkopf	■ Gravierspitze	■ Walzenstirnfrs.
■ Räumwerkzeug	■ Flachfräser	■ Spezialfräser
■ Hartmtl.fräser	■ Schlagfräser	■ Gewindebohrer
■ Flachsenker	■ Vorbohrer	

Spindelraten sind erforderlich, wenn die Steuerung der **Spindeldrehzahl** installiert ist. Nur verfügbar bei Geräten der Baureihe DRO 300.

Weitere Informationen: "Betrieb mit Spindeldrehzahl-Steuerung", Seite 181

- ▶ Taste **Enter** drücken, um die Werkzeugänderungen zu speichern und zur **Werkzeugtabelle** zurückzukehren

Längenversatz lernen

Sie können sich vom Gerät auch den Werkzeugversatz ermitteln lassen. Bei diesem Verfahren müssen Sie mit der Spitze jedes einzelnen Werkzeugs eine gemeinsame Bezugsfläche ankratzen. Dies ermöglicht es dem Gerät, die Längendifferenz zwischen den einzelnen Werkzeugen festzustellen.

i Sie können nur die Daten von Werkzeugen ändern, für die Sie dieselbe Bezugsfläche verwendet haben. Andernfalls müssen Sie einen neuen Nullpunkt setzen.

i Wenn die Werkzeugtabelle bereits Werkzeuge enthält, deren Länge bestimmt wurde, sollten Sie zuerst die Bezugsfläche mit einem dieser Werkzeuge festlegen. Wenn Sie dies nicht tun, müssen Sie den Nullpunkt wiederherstellen, wenn Sie zwischen neuen Werkzeugen und bereits vorhandenen Werkzeugen umschalten wollen. Bevor Sie neue Werkzeuge hinzufügen, sollten Sie ein in der Werkzeugtabelle bereits vorhandenes Werkzeug auswählen. Kratzen Sie mit dem Werkzeug die Bezugsfläche an und setzen Sie den Nullpunkt auf 0.

Längenversatz lernen:

- ▶ Werkzeug so weit auf die Bezugsfläche zu bewegen, bis es mit seiner Spitze die Bezugsfläche berührt
- ▶ Softkey **Merke** drücken
- ▶ Das Gerät berechnet den Werkzeugversatz bezogen auf diese Oberfläche
- ▶ Vorgang für jedes weitere Werkzeug mit derselben Bezugsfläche wiederholen

9.3.5 Werkzeug wählen

Bevor Sie mit einer Bearbeitung beginnen, wählen Sie in der **Werkzeugtabelle** das Werkzeug aus, mit dem Sie die Bearbeitung durchführen wollen. Das Gerät berücksichtigt dann beim Arbeiten mit Werkzeugkorrektur die eingespeicherten Werkzeugdaten.

Werkzeug wählen:

- ▶ Softkey **Werkzeug** drücken
- ▶ Mit Taste **Pfeil nach oben** oder **Pfeil nach unten** das gewünschte Werkzeug markieren
- ▶ Softkey **Verwenden** drücken
- ▶ Anhand der Statusleiste überprüfen, ob das richtige Werkzeug gewählt wurde

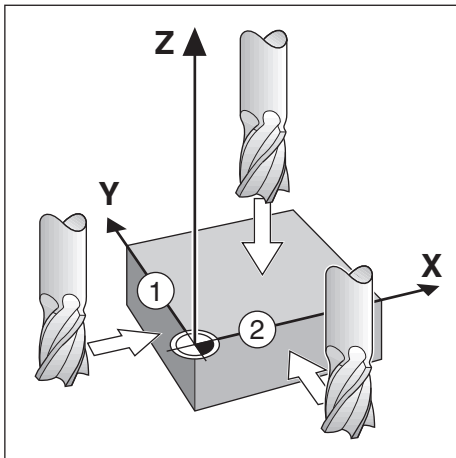
9.4 Nullpunkt setzen

Nullpunkte legen die Zuordnung zwischen Achspositionen und Anzeigewerten fest. Nullpunkte setzen Sie am einfachsten mit den Antastfunktionen des Geräts, wenn Sie das Werkstück mit einem Werkzeug ankratzen.

Die Nullpunkte werden gesetzt, indem Sie eine Werkstückkante nach der anderen mit einem Werkzeug ankratzen und die Werkzeugposition als Nullpunkt eingeben.

In der Nullpunktabelle können bis zu zehn Nullpunkte gespeichert werden. Dadurch entfallen die meisten Fahrwegberechnungen, wenn Sie nach komplizierten Werkstückzeichnungen mit mehreren Nullpunkten arbeiten.

9.4.1 Werkstücknullpunkt setzen ohne Antastfunktion



N:0	Nullpunkt		Position	
W:1	Nullpunktnummer	<input type="text" value="0"/>	X	<input type="text" value="0.000"/>
V: 0	X	<input type="text" value="1.500"/>	Y	<input type="text" value="0.000"/>
0:00	Y	<input type="text" value="1.500"/>	Z	<input type="text" value="0.000"/>
mm	Z	<input type="text" value="0.000"/>	W	<input type="text" value="0.000"/>
Abs	W	<input type="text"/>		
Setzen	Neue Ist-Position des Werkzeugs eingeben oder Antasten drücken.			
1				
Taster		Rechner	Hilfe	

- Achsreihenfolge beim Setzen in diesem Beispiel: X - Y - Z
- Werkstücknullpunkt setzen ohne Antastfunktion:
- ▶ Softkey **Nullpunkt** drücken
 - ▶ **Nullpunktnummer** eingeben
 - ▶ Feld X-Achse markieren
 - ▶ Werkstück an Kante **1** ankratzen
 - ▶ Position des Werkzeugmittelpunkts (X = 1,5 mm) eingeben
 - ▶ Feld Y-Achse markieren
 - ▶ Werkstück an Kante **2** ankratzen
 - ▶ Position des Werkzeugmittelpunkts (Y = 1,5 mm) eingeben
 - ▶ Feld Z-Achse markieren
 - ▶ Werkstückoberfläche ankratzen
 - ▶ Position der Werkzeugspitze (Z = 0 mm) für die Z-Koordinate des Nullpunkts eingeben
 - ▶ Mit der Taste **Enter** bestätigen

9.4.2 Antasten mit einem Werkzeug

Zum Setzen von Nullpunkten kann ein Werkzeug oder ein nichtelektrischer Kantentaster verwendet werden.

Dabei stellt Ihnen das Gerät folgende Antastfunktionen zur Verfügung:

- Werkstück-Kante als Bezugslinie: Softkey **Kante**
- Mittellinie zwischen zwei Werkstück-Kanten: Softkey **Mittellinie**
- Mittelpunkt einer Bohrung oder eines Zylinders: Softkey **Kreismitte**

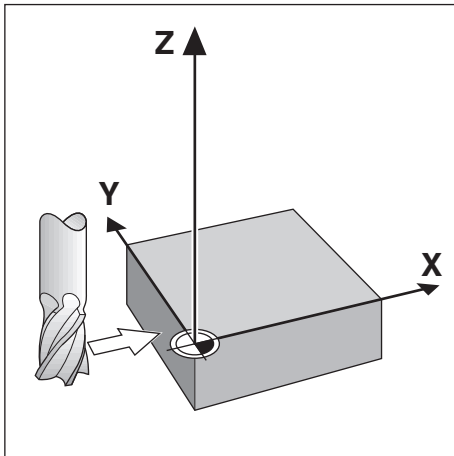
Das Gerät berücksichtigt den eingegebenen Schneidendurchmesser des aktuellen Werkzeugs bei allen Antastfunktionen.

Antastfunktion abbrechen

Aktive Antastfunktion abbrechen:

- ▶ Taste **C** drücken

Kante mit einem Werkzeug antasten



N:0	Nullpunkt		Position	
W:1	Nullpunktnummer	<input type="text" value="0"/>	X	<input type="text" value="0.000"/>
V: 0	X	<input type="text"/>	Y	<input type="text" value="0.000"/>
0:00	Y	<input type="text"/>	Z	<input type="text" value="0.000"/>
mm	Z	<input type="text"/>	W	<input type="text" value="0.000"/>
Abs	W	<input type="text"/>		
Setzen	Antastfunktion wählen.			
1				
Kante		Mittellinie		Kreismitte
Hilfe				

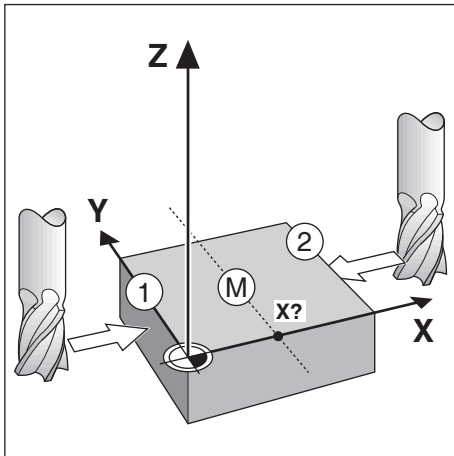
Kante mit einem Werkzeug antasten:

- ▶ Aktives Werkzeug als Werkzeug festlegen, das zum Nullpunktsetzen verwendet wird
- ▶ Softkey **Nullpunkt** drücken
- ▶ **Nullpunktnummer** eingeben
- ▶ Feld **X**-Achse markieren
- ▶ Softkey **Taster** drücken
- ▶ Softkey **Kante** drücken
- ▶ Werkstückkante ankratzen
- ▶ Softkey **Merke** drücken

Der Softkey **Merke** ist vorteilhaft, wenn Sie Werkzeugdaten durch Ankratzen des Werkstücks ohne Hilfe eines Kantentasters ermitteln. Den Positionswert mit dem Softkey **Merke** speichern während das Werkzeug die Kante des Werkstücks berührt, damit der Positionswert beim Freifahren des Werkzeugs erhalten bleibt. Der Durchmesser des verwendeten Werkzeugs (T:1, 2...) und die Richtung der Werkzeugbewegung, bevor der Softkey **Merke** gedrückt wurde, werden beim Positionswert der angetasteten Kante berücksichtigt.

- ▶ Werkzeug von der Werkstückkante wegfahren
- ▶ Position der Werkstückkante eingeben
- ▶ Mit der Taste **Enter** bestätigen

Mittellinie mit einem Werkzeug antasten

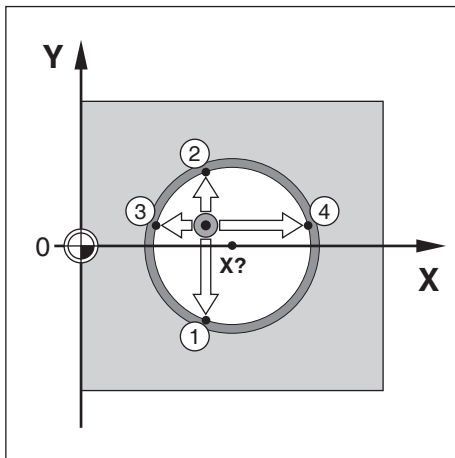


N:0	Nullpunkt		Position	
W:1	Nullpunktnummer	<input type="text" value="0"/>	X	<input type="text" value="0.000"/>
V: 0	X	<input type="text"/>	Y	<input type="text" value="0.000"/>
0:00	Y	<input type="text"/>	Z	<input type="text" value="0.000"/>
mm	Z	<input type="text"/>	W	<input type="text" value="0.000"/>
Abs	W	<input type="text"/>		
Setzen	Gegen die erste Kante fahren oder Lernen drücken.			
1				
			Merke	Hilfe

Mittellinie mit einem Werkzeug antasten:

- ▶ Aktives Werkzeug als Werkzeug festlegen, das zum Nullpunktsetzen verwendet wird
- ▶ Softkey **Nullpunkt** drücken
- ▶ **Nullpunktnummer** eingeben
- ▶ Feld **X**-Achse markieren
- ▶ Softkey **Taster** drücken
- ▶ Softkey **Mittellinie** drücken
- ▶ Erste Werkstückkante **1** ankratzen
- ▶ Softkey **Merke** drücken
- ▶ Zweite Werkstückkante **2** ankratzen
- ▶ Softkey **Merke** drücken
- ▶ Der Nullpunkt wird auf 0,000 gesetzt und der Abstand zwischen den Kanten wird angezeigt
- ▶ Werkzeug von der Werkstückkante wegfahren
- ▶ Position der Mittellinie des Werkstücks eingeben
- ▶ Mit der Taste **Enter** bestätigen

Kreismitte mit einem Werkzeug antasten



N:0	Nullpunkt		Position	
W:1	Nullpunktnummer	<input type="text" value="0"/>	X	<input type="text" value="0.000"/>
V: 0	X	<input type="text"/>	Y	<input type="text" value="0.000"/>
0:00	Y	<input type="text"/>	Z	<input type="text" value="0.000"/>
mm	Z	<input type="text"/>	W	<input type="text" value="0.000"/>
Abs	W	<input type="text"/>		
Setzen	Gegen die erste Kante fahren oder Lernen drücken.			
1				
		Merke		Hilfe

Kreismitte mit einem Werkzeug antasten:

- ▶ Aktives Werkzeug als Werkzeug festlegen, das zum Nullpunktsetzen verwendet wird
- ▶ Softkey **Nullpunkt** drücken
- ▶ **Nullpunktnummer** eingeben
- ▶ Feld **X**-Achse markieren
- ▶ Softkey **Taster** drücken
- ▶ Softkey **Kreismitte** drücken
- ▶ Erste Werkstückkante **1** ankratzen
- ▶ Softkey **Merke** drücken
- ▶ Zweite Werkstückkante **2** ankratzen
- ▶ Softkey **Merke** drücken
- ▶ Dritte Werkstückkante **3** ankratzen
- ▶ Softkey **Merke** drücken
- ▶ Vierte Werkstückkante **4** ankratzen
- ▶ Softkey **Merke** drücken
- ▶ Der Nullpunkt in **X** und **Y** wird jeweils auf 0,000 gesetzt und der Durchmesser des Kreises wird angezeigt.

- ▶ Werkzeug von der Werkstückkante wegfahren
- ▶ **X**- und **Y**-Koordinate der Kreismitte eingeben
- ▶ Mit der Taste **Enter** bestätigen

9.4.3 Antasten mit einem Kantentaster



Diese Funktion ist nur auf einem Gerät der Baureihe DRO 300 verfügbar.

Zum Setzen von Nullpunkten kann ein elektrischer Kantentaster verwendet werden.

Dabei stellt Ihnen das Gerät folgende Antastfunktionen zur Verfügung:

- Werkstück-Kante als Bezugslinie: Softkey **Kante**
- Mittellinie zwischen zwei Werkstück-Kanten: Softkey **Mittellinie**
- Mittelpunkt einer Bohrung oder eines Zylinders: Softkey **Kreismitte**

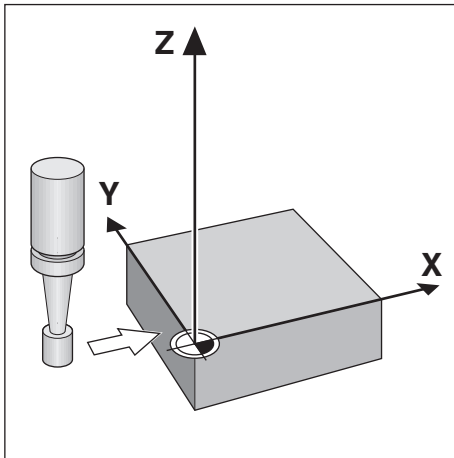
Bei allen Antastfunktionen berücksichtigt das Gerät den Durchmesser der Kantentasterspitze.



Zunächst müssen Sie die Abmessungsmerkmale des Kantentasters eingeben, um Antastvorgänge durchführen zu können.

Weitere Informationen: "Kantentaster", Seite 93

Kante mit einem Kantentaster antasten

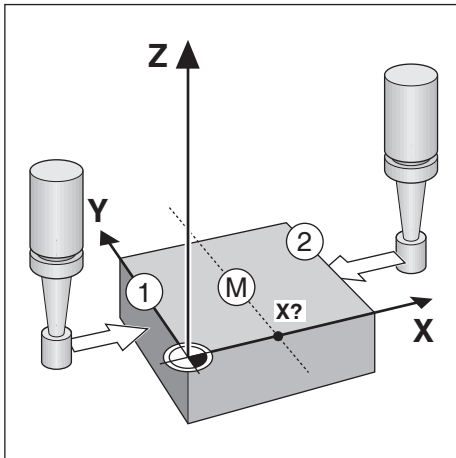


N:0	Nullpunkt		Position	
W:1	Nullpunktnummer	<input type="text" value="0"/>	X	<input type="text" value="0.000"/>
V: 0	X	<input type="text"/>	Y	<input type="text" value="0.000"/>
0:00	Y	<input type="text"/>	Z	<input type="text" value="0.000"/>
mm	Z	<input type="text"/>	W	<input type="text" value="0.000"/>
Abs	W	<input type="text"/>		
Setzen	Gegen die Kante fahren oder Lernen drücken.			
1				
		Merke		Hilfe

Kante mit einem Kantentaster antasten:

- ▶ Softkey **Nullpunkt** drücken
- ▶ **Nullpunktnummer** eingeben
- ▶ Feld **X**-Achse markieren
- ▶ Softkey **Taster** drücken
- ▶ Softkey **Kante** drücken
- ▶ Werkstückkante ankratzen
- ▶ Kantentaster vom Werkstück wegfahren
- ▶ Position der Werkstückkante eingeben
- ▶ Mit der Taste **Enter** bestätigen

Mittellinie mit einem Kantentaster antasten

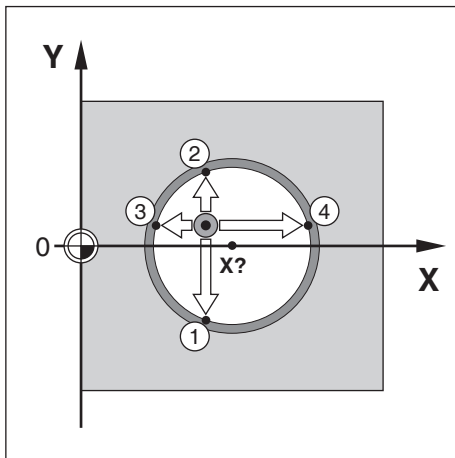


N:0	Nullpunkt		Position	
W:1	Nullpunktnummer	<input type="text" value="0"/>	X	<input type="text" value="0.000"/>
V: 0	X	<input type="text"/>	Y	<input type="text" value="0.000"/>
0:00	Y	<input type="text"/>	Z	<input type="text" value="0.000"/>
mm	Z	<input type="text"/>	W	<input type="text" value="0.000"/>
Abs	W	<input type="text"/>		
Setzen	Gegen die erste Kante fahren oder Lernen drücken.			
1				
			Merke	Hilfe

Mittellinie mit einem Kantentaster antasten:

- ▶ Softkey **Nullpunkt** drücken
- ▶ **Nullpunktnummer** eingeben
- ▶ Feld **X**-Achse markieren
- ▶ Softkey **Taster** drücken
- ▶ Softkey **Mittellinie** drücken
- ▶ Erste Werkstückkante **1** ankratzen
- ▶ Zweite Werkstückkante **2** ankratzen
- ▶ Der Nullpunkt wird auf 0,000 gesetzt und der Abstand zwischen den Kanten wird angezeigt
- ▶ Kantentaster vom Werkstück wegfahren
- ▶ Position der Mittellinie des Werkstücks eingeben
- ▶ Mit der Taste **Enter** bestätigen

Kreismitte mit einem Kantentaster antasten



N:0	Nullpunkt		Position	
W:1	Nullpunktnummer	<input type="text" value="0"/>	X	<input type="text" value="0.000"/>
V: 0	X	<input type="text"/>	Y	<input type="text" value="0.000"/>
0:00	Y	<input type="text"/>	Z	<input type="text" value="0.000"/>
mm	Z	<input type="text"/>	W	<input type="text" value="0.000"/>
Abs	W	<input type="text"/>		
Setzen	Gegen die erste Kante fahren oder Lernen drücken.			
1				
		Merke		Hilfe

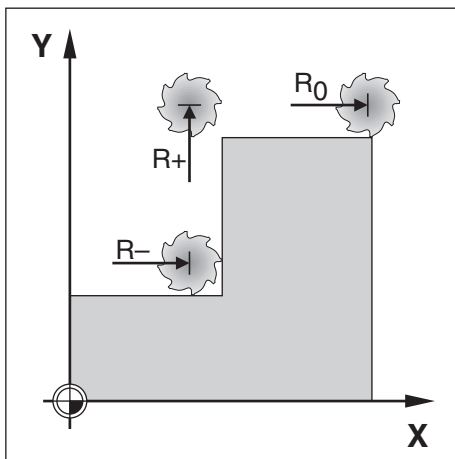
Kreismitte mit einem Werkzeug antasten:

- ▶ Softkey **Nullpunkt** drücken
- ▶ **Nullpunktnummer** eingeben
- ▶ Feld **X**-Achse markieren
- ▶ Softkey **Taster** drücken
- ▶ Softkey **Kreismitte** drücken
- ▶ Erste Werkstückkante **1** ankratzen
- ▶ Zweite Werkstückkante **2** ankratzen
- ▶ Dritte Werkstückkante **3** ankratzen
- ▶ Vierte Werkstückkante **4** ankratzen
- ▶ Der Nullpunkt in **X** und **Y** wird jeweils auf 0,000 gesetzt und der Durchmesser des Kreises wird angezeigt.
- ▶ Kantentaster vom Werkstück wegfahren
- ▶ **X**- und **Y**-Koordinate der Kreismitte eingeben
- ▶ Mit der Taste **Enter** bestätigen

9.5 Zielposition setzen

Mit der Funktion **Wert setzen** legen Sie die nächste Soll-Position (Zielposition) fest, die angefahren werden soll. Sobald Sie die neue Soll-Position eingegeben haben, schaltet die Anzeige um auf die Betriebsart Restweg und zeigt den Restweg von der aktuellen Position zur Soll-Position an. Um die gewünschte Soll-Position zu erreichen, verfahren Sie einfach den Tisch bis die Anzeige auf Null steht. Den Wert der Soll-Position können Sie als Absolutmaß (bezogen auf den aktuellen Nullpunkt 0) oder als Inkrementalmaß (bezogen auf die aktuelle Position) angeben.

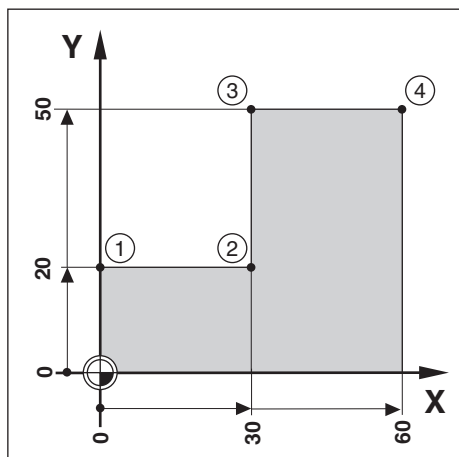
Mit der Funktion Wert setzen können Sie auch angeben, welche Seite des Werkzeugs die Bearbeitung an der Soll-Position ausführt. Der Softkey **R +/-** in der Eingabemaske **Wert setzen** bestimmt den während der Bewegung wirksamen Versatz. Wenn Sie **R+** verwenden, wird die Mittellinie des aktiven Werkzeugs bezogen auf die Werkzeugschneide in positive Richtung versetzt. Wenn Sie **R-** verwenden, wird die Mittellinie des aktiven Werkzeugs bezogen auf die Werkzeugschneide in negative Richtung versetzt. Die Funktion **R +/-** berücksichtigt beim Wert für den Restweg automatisch den Durchmesser des Werkzeugs.



9.5.1 Absolutwert setzen

Beispiel

Stufe fräsen durch „Fahren auf Null“ mit absoluten Positionen.



N:0	Wert setzen				Position			
W:1	X	R0	R+	R-	I	12.500	X	0.000
V: 0	Y	R0	R+	R-	I	6.35	Y	0.000
0:00	Z				I		Z	0.000
mm	W				I		W	0.000
Abs								
Setzen								
1								

Die Koordinaten werden als Absolutmaße eingegeben, Nullpunkt ist der Werkstücknullpunkt. Im rechts abgebildeten Beispiel:

- Eckpunkt 1: X = 0 / Y = 20
- Eckpunkt 2: X = 30 / Y = 20
- Eckpunkt 3: X = 30 / Y = 50
- Eckpunkt 4: X = 60 / Y = 50



Wenn Sie den Wert wieder aufrufen wollen, den Sie zuletzt für eine bestimmte Achse gesetzt haben, drücken Sie einfach den Softkey **Wert setzen** und dann die entsprechende Achstaste.

Vorbereitung

- ▶ Gewünschtes Werkzeug wählen
- ▶ Werkzeug sinnvoll vorpositionieren (z. B. X = Y = -10)
- ▶ Werkzeug auf Frästiefe fahren
- ▶ Softkey **Wert setzen** drücken
- ▶ Taste der **Y-Achse** drücken

– Alternative 1 –

- ▶ Mit dem Softkey **Setzen/Nullen** den Modus **Setzen** aktivieren
- ▶ Taste der **Y-Achse** drücken
- ▶ Positions-Sollwert für Eckpunkt **1** eingeben: $Y = 20$
- ▶ **R +** mit dem Softkey **R +/-** wählen
- ▶ Mit der Taste **Enter** bestätigen
- ▶ **Y-Achse** auf Anzeigewert Null fahren
- > Das kleine Quadrat der grafischen Positionierhilfe ist nun zwischen den beiden Marken zentriert.
- ▶ Softkey **Wert setzen** drücken
- ▶ Taste der **X-Achse** drücken

– Alternative 2 –

- ▶ Mit dem Softkey **Setzen/Nullen** den Modus **Setzen** aktivieren
- ▶ Taste der **X-Achse** drücken
- ▶ Positions-Sollwert für Eckpunkt **2** eingeben: $X = 30$
- ▶ **R -** mit dem Softkey **R +/-** wählen
- ▶ Mit der Taste **Enter** bestätigen
- ▶ **X-Achse** auf Anzeigewert Null fahren
- > Das kleine Quadrat des Nahe Null-Hinweises ist nun zwischen den beiden Marken zentriert

Mit derselben Vorgehensweise können Sie die Werte für die Eckpunkte **3** und **4** setzen.

9.5.2 Inkrementalwert setzen

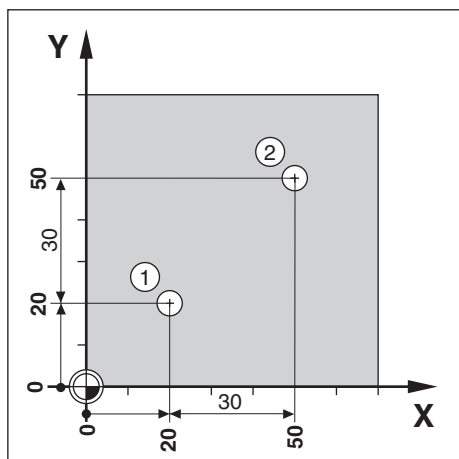
Beispiel

Bohren durch „Fahren auf Null“ mit inkrementalen Positionen.



Geben Sie die Koordinaten als Inkrementalmaße ein. Sie sind hier und am Bildschirm mit einem „I“ (Inkremental) gekennzeichnet. Nullpunkt ist der Werkstücknullpunkt.

- Bohrung **1** bei: $X = 20 / Y = 20$
- Abstand Bohrung **1** von Bohrung **2**: $XI = 30 / YI = 30$
- Bohrtiefe: $Z = -20$
- Betriebsart: Restweg (Ink.)



Wert für die Position der Bohrung **1** setzen:

- ▶ Softkey **Wert setzen** drücken
- ▶ Taste der **X-Achse** drücken
- ▶ Positions-Sollwert für Bohrung **1** eingeben: $X = 20$ mm und sicherstellen, dass keine Werkzeugradiuskorrektur aktiv ist

Hinweis: Bei diesen Werten handelt es sich um Absolutwerte.

- ▶ Taste **Pfeil nach unten** drücken
- ▶ Positions-Sollwert für Bohrung **1** eingeben: $Y = 20$
- ▶ Sicherstellen, dass keine Werkzeugradiuskorrektur aktiv ist
- ▶ Taste **Pfeil nach unten** drücken
- ▶ Positions-Sollwert für die Bohrtiefe eingeben: $Z = -20$
- ▶ Mit der Taste **Enter** bestätigen
- ▶ Bohrung **1** erstellen: **X**-, **Y**- und **Z**-Achse auf Anzeigewert Null fahren
- ▶ Das kleine Quadrat der grafischen Positionierhilfe ist nun zwischen den beiden Marken zentriert
- ▶ Bohrer freifahren

Wert für die Position der Bohrung **2** setzen:

- ▶ Softkey **Wert setzen** drücken
- ▶ Taste der **X-Achse** drücken
- ▶ Positions-Sollwert für Bohrung **2** eingeben: $X = 30$
- ▶ Mit Softkey **I** die Eingabe als Inkrementalwert kennzeichnen
- ▶ Taste der **Y-Achse** drücken
- ▶ Positions-Sollwert für Bohrung **2** eingeben: $Y = 30$

- ▶ Mit Softkey **I** die Eingabe als Inkrementalwert kennzeichnen
- ▶ Mit der Taste **Enter** bestätigen
- ▶ **X-** und **Y-**Achse auf Anzeigewert Null fahren
- ▶ Das kleine Quadrat der grafischen Positionierhilfe ist nun zwischen den beiden Marken zentriert

Wert in der **Z**-Achse setzen:

- ▶ Softkey **Wert setzen** drücken
- ▶ Taste der **Z-Achse** drücken
- ▶ Taste **Enter** drücken, um den zuletzt gesetzten Wert zu übernehmen
- ▶ Bohrung **2** erstellen: Z-Achse auf Anzeigewert Null fahren
- ▶ Das kleine Quadrat der grafischen Positionierhilfe ist nun zwischen den beiden Marken zentriert
- ▶ Bohrer freifahren

9.6 Funktionen für Bearbeitungsmuster

Mit dem Softkey **Funktionen** können Sie die Fräsfunktionen **Lochkreis**, **Lochreihe**, **Schräge fräsen** und **Bogen fräsen** aufrufen.

Mit den Funktionen **Lochkreis** und **Lochreihe** können Sie diverse Bohrmuster berechnen und ausführen. Die Funktionen **Schräge fräsen** und **Bogen fräsen** ermöglichen es Ihnen, mit einer manuellen Maschine eine schräge Kontur (**Schräge fräsen**) bzw. einen Kreisbogen (**Bogen fräsen**) zu fräsen.



Die von Ihnen definierten Bearbeitungsmuster bleiben auch nach dem Ausschalten des Geräts erhalten.

Die folgenden Softkeys stehen für **Funktionen** für Bearbeitungsmuster zur Verfügung:

Softkey	Funktion
Lochkreis	Mit dem Softkey Lochkreis die Lochkreis-Tabelle öffnen
Lochreihe	Mit dem Softkey Lochreihe die Lochreihe-Tabelle öffnen
Schräge fräsen	Mit dem Softkey Schräge fräsen die Eingabemaske Schräge fräsen öffnen
Bogen fräsen	Mit dem Softkey Bogen fräsen die Eingabemaske Bogen fräsen öffnen

9.6.1 Lochkreis und Lochreihe

Nachfolgend werden die Lochkreis- und Lochreihe-Tabelle sowie ihre Funktionen beschrieben. Das Gerät kann jeweils zehn benutzerdefinierte Lochkreise bzw. Lochreihen speichern. Wenn Sie die Bohrmuster in einer Tabelle definiert haben, bleiben sie auch nach dem Ausschalten des Geräts erhalten. Sie können vom Bildschirm mit den Positionswerten oder von einem Programm aus wiederaufgerufen und ausgeführt werden.

Die Tabelle **Lochkreis** bzw. **Lochreihe** öffnen:

- ▶ Softkey **Funktionen** drücken
- > Die Softkeys **Lochkreis** und **Lochreihe** werden angezeigt
- ▶ Den Softkey **Lochkreis** drücken, um die Tabelle **Lochkreis** zu öffnen
oder
- ▶ Den Softkey **Lochreihe** drücken, um die Tabelle **Lochreihe** zu öffnen
- > Die entsprechende Tabelle wird geöffnet

Folgende Softkeys stehen in der Tabelle **Lochkreis** bzw. **Lochreihe** zur Verfügung:

Funktion	Softkey
Neu	Mit dem Softkey Neu einen neuen Lochkreis oder eine neue Lochreihe erstellen
Bearbeiten	Mit dem Softkey Bearbeiten ein vorhandenes Bohrmuster bearbeiten
Löschen	Mit dem Softkey Löschen ein vorhandenes Bohrmuster löschen
Ausführen	Mit dem Softkey Ausführen ein Bohrmuster abarbeiten
Hilfe	Mit dem Softkey Hilfe weitere Informationen über das Bohrmuster aufrufen

Lochkreise und Lochreihen

Erforderliche Daten für Lochkreis

N:0	Lochkreis (1)		Position	
W:1	Typ	Vollkreis ▶	X	0.000
V: 0	Lochanzahl	1	Y	0.000
0:00	X Mitte	0.000	Z	0.000
mm	Y Mitte	0.000	W	0.000
Abs	Radius	0.000		
Setzen	Startwinkel	0.0000°		
1	Endwinkel	0.0000°		
			Hilfe	

- **Typ:** Art des Lochkreises (**Vollkreis** oder **Segment**)
- **Lochanzahl:** Anzahl der Bohrungen im Muster
- **X Mitte:** X-Achskoordinate des Lochkreismittelpunkts
- **Y Mitte:** Y-Achskoordinate des Lochkreismittelpunkts
- **Radius:** Radius des Lochkreises
- **Startwinkel:** Winkel zwischen der X-Achse und der ersten Bohrung
- **Endwinkel:** Winkel zwischen der X-Achse und der letzten Bohrung
- **Z Tiefe:** Endtiefe für das Bohren in der Werkzeugachse

Erforderliche Daten für Lochreihe

N:0	Lochreihe (1)		Position	
W:1	Typ	Matrix	X	0.000
V: 0	X 1. Bohrung	0.000	Y	0.000
0:00	Y 1. Bohrung	0.000	Z	0.000
mm	Bohrungen je Reihe	1	W	0.000
Abs	Bohrungsabstand	0.000		
Setzen	Winkel	0.0000°		
1	Z Tiefe			

Hilfe

- **Typ:** Art der Lochreihe (**Matrix** oder **Rahmen**)
- **X 1. Bohrung:** X-Achskoordinate der 1. Bohrung der Lochreihe
- **Y 1. Bohrung:** Y-Achskoordinate der 1. Bohrung der Lochreihe
- **Bohrungen je Reihe:** Anzahl der Bohrungen pro Lochreihe
- **Bohrungsabstand:** Abstand zwischen den einzelnen Bohrungen auf der Reihe
- **Winkel:** Drehwinkel des Bohrmusters
- **Z Tiefe:** Endtiefe für das Bohren in der Werkzeugachse
- **Anzahl der Reihen:** Anzahl der Lochreihen im Bohrmuster
- **Abstand der Reihen:** Abstand zwischen den einzelnen Lochreihen im Bohrmuster

In die **Lochkreis-** bzw. **Lochreihe-**Tabelle können Sie bis zu zehn verschiedene Lochkreise (Vollkreis oder Kreissegment) bzw. bis zu zehn verschiedene Lochreihen (Matrix oder Rahmen) eingeben.

Bohrmuster erstellen und bearbeiten

Bohrmuster in der Tabelle erstellen oder bearbeiten:

- ▶ Softkey **Funktionen** drücken
- ▶ Softkey **Lochkreis** oder **Lochreihe** drücken
- > Die entsprechende Tabelle enthält alle bisher definierten Bohrmuster
- ▶ Mit der Taste **Pfeil nach oben** oder **Pfeil nach unten** einen Tabelleneintrag markieren
- ▶ Mit dem Softkey **Neu** einen neuen Eintrag erstellen oder mit dem Softkey **Bearbeiten** einen vorhandenen Eintrag bearbeiten

oder

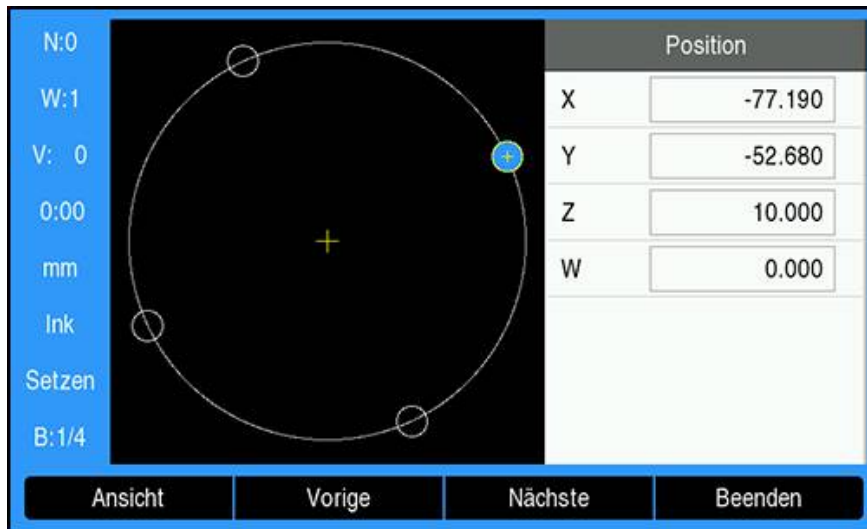
- ▶ Mit der Taste **Enter** bestätigen
- > Die Eingabemaske für Bohrmuster wird geöffnet
- ▶ Erforderliche Daten zur Definition des Bohrmusters eingeben
- ▶ Mit der Taste **Enter** bestätigen
- > Das Bohrmuster wird in die entsprechende Tabelle eingetragen. Es kann nun geändert, ausgeführt oder von einem Programm aus aufgerufen werden.

Bohrmuster löschen

Bohrmuster in der Tabelle löschen:

- ▶ Softkey **Funktionen** drücken
- ▶ Softkey **Lochkreis** oder **Lochreihe** drücken
- ▶ Mit der Taste **Pfeil nach oben** oder **Pfeil nach unten** das gewünschte Muster markieren
- ▶ Softkey **Löschen** drücken
- ▶ Mit der Taste **Enter** bestätigen, dass das Muster aus der Tabelle entfernt werden soll

Bohrmuster ausführen



Bohrmuster ausführen:

- ▶ Softkey **Funktionen** drücken
- ▶ Softkey **Lochkreis** oder **Lochreihe** drücken
- ▶ Mit der Taste **Pfeil nach oben** oder **Pfeil nach unten** das Muster markieren, das ausgeführt werden soll
- ▶ Softkey **Ausführen** drücken
- ▶ Die Positionen der Bohrungen werden vom Gerät berechnet und können in einer Grafiksicht angezeigt werden

Folgende Softkeys stehen Ihnen während der Ausführung eines Bohrmusters zur Verfügung:

Softkey	Funktion
Ansicht	Mit dem Softkey Ansicht zur grafischen Darstellung des Bohrmusters wechseln
Vorige	Mit dem Softkey Vorige die vorhergehende Bohrung im Bohrmuster wählen
Nächste	Mit dem Softkey Nächste die nächste Bohrung im Bohrmuster wählen
Beenden	Mit dem Softkey Beenden die Ausführung des Bohrmusters beenden



Mit dem Softkey **Ansicht** zwischen Restweganzeige (Ink.), Grafiksicht und Istwert (Abs.) wechseln.



In der Grafiksicht wird der Durchmesser des aktiven Werkzeugs angezeigt.

Beispiel: Lochkreis eingeben und ausführen

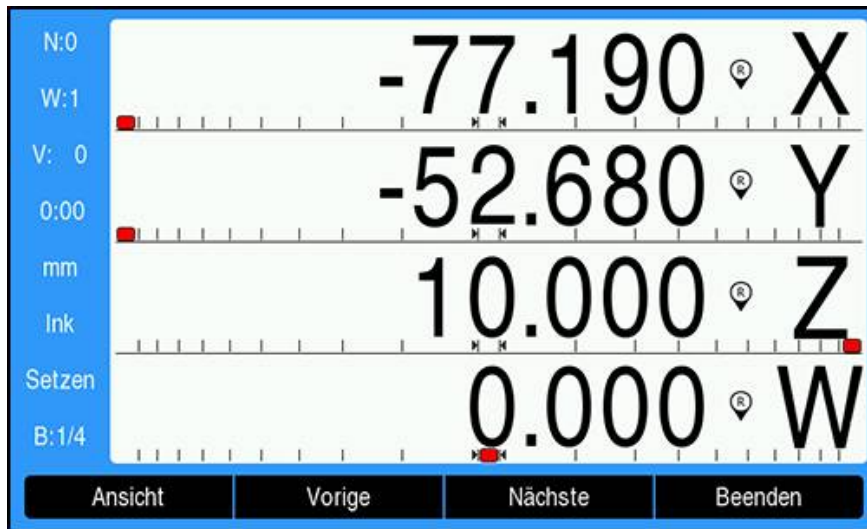
N:0	Lochkreis (1)		Position	
W:1	Typ	Vollkreis ▶	X	0.000
V: 0	Lochanzahl	4	Y	0.000
0:00	X Mitte	50.000	Z	0.000
mm	Y Mitte	40.000	W	0.000
Abs	Radius	30.000		
Setzen	Startwinkel	25.0000°		
1	Endwinkel	295.0000°		
				Hilfe

Daten eingeben:

- ▶ Softkey **Funktionen** drücken
- ▶ Softkey **Lochkreis** drücken
- ▶ Mit der Taste **Pfeil nach oben** oder **Pfeil nach unten** das Bohrmuster **1** wählen
- ▶ Mit der Taste **Enter** bestätigen
- ▶ **Vollkreis** im Feld **Typ** wählen
- ▶ Mit der Taste **Pfeil nach unten** zum nächsten Feld gehen
- ▶ **Lochanzahl** eingeben (4)
- ▶ **X Mitte** eingeben (50 mm)
- ▶ **Y Mitte** eingeben (40 mm)
- ▶ **Radius** des Lochkreises eingeben (125 mm)
- ▶ **Startwinkel** eingeben (25°)
- ▶ Der **Endwinkel** beträgt 295° und kann nicht verändert werden, da als **Typ** des Bohrmusters ein **Vollkreis** angegeben ist
- ▶ **Z Tiefe** eingeben (-10 mm)

Die Eingabe der Bohrtiefe ist optional und muss nicht erfolgen

- ▶ Mit der Taste **Enter** bestätigen
- ▶ Die **Lochkreistabelle** enthält nun das Bohrmuster, das eben als Bohrmuster **1** definiert wurde



Bohrmuster ausführen:

- ▶ Softkey **Ausführen** drücken
- ▶ Die Ansicht Restweg wird angezeigt
- ▶ Bohrung anfahren, indem die **X**- und **Y**-Achse auf Anzeigewert 0.0 gefahren wird
- ▶ Bohren (Tiefe in Z): Falls Sie die Bohrtiefe angegeben haben, fahren Sie die **Z**-Achse auf den Anzeigewert 0.0.
- ▶ Softkey **Nächste** drücken
- ▶ Alle weiteren Bohrungen wie oben beschrieben ausführen
- ▶ Wenn das Bohrmuster fertiggestellt ist, den Softkey **Beenden** drücken

9.6.2 Schräge fräsen und Bogen fräsen

Die Funktionen Schräge fräsen und Bogen fräsen ermöglichen es Ihnen, mit einer manuellen Maschine eine schräge Kontur (Schräge fräsen) bzw. einen Kreisbogen (Bogen fräsen) zu fräsen. Das Gerät kann jeweils zehn benutzerdefinierte Bearbeitungsmuster (Schräge fräsen bzw. Bogen fräsen) speichern. Sobald Sie die Bearbeitungsmuster definiert haben, bleiben sie auch nach dem Ausschalten des Geräts erhalten. Sie können vom Bildschirm mit den Positionswerten oder von einem Programm aus wieder aufgerufen und ausgeführt werden.

Die Tabelle **Schräge fräsen** oder **Bogen fräsen** öffnen:


- ▶ Softkey **Funktionen** drücken
- > Die Softkeys **Schräge fräsen** und **Bogen fräsen** werden angezeigt
- ▶ Den Softkey **Schräge fräsen** drücken, um die Tabelle **Schräge fräsen** zu öffnen oder
- ▶ Den Softkey **Bogen fräsen** drücken, um die Tabelle **Bogen fräsen** zu öffnen
- > Die entsprechende Tabelle wird geöffnet

Folgende Softkeys stehen in der Tabelle **Schräge fräsen** bzw. **Bogen fräsen** zur Verfügung:

Funktion	Softkey
Neu	Mit dem Softkey Neu ein neues Bearbeitungsmuster (Schräge fräsen oder Bogen fräsen) erstellen
Bearbeiten	Mit dem Softkey Bearbeiten ein vorhandenes Bearbeitungsmuster bearbeiten
Löschen	Mit dem Softkey Löschen ein vorhandenes Bearbeitungsmuster löschen
Ausführen	Mit dem Softkey Ausführen ein Bearbeitungsmuster ausführen
Hilfe	Mit dem Softkey Hilfe weitere Informationen über das Bearbeitungsmuster aufrufen

Bearbeitungsmuster Schräge fräsen und Bogen fräsen

Erforderliche Daten für Schräge fräsen

N:0	Schräge fräsen (1)		Position	
W:1	Ebene	XY	X	0.000
V: 0	X Start	0.000	Y	0.000
0:00	Y Start	0.000	Z	0.000
mm	X Ende	0.000	W	0.000
Abs	Y Ende	0.000		
Setzen	Schritt	0.000		
 1				
				Hilfe

- **Ebene:** die Ebene, die gefräst werden soll
- **X Start:** Startpunkt in der X-Achse
- **Y Start:** Startpunkt in der Y-Achse
- **X Ende:** Endpunkt in der X-Achse
- **Y Ende:** Endpunkt in der Y-Achse
- **Schritt:** der Abstand zwischen den einzelnen Schnitten oder **Schritten** auf der Geraden



Die **Schritt**größe ist optional. Bei Schrittgröße = 0 entscheidet der Maschinenbediener während der Bearbeitung, wie weit er zwischen den einzelnen **Schritten** fahren will.

Erforderliche Daten für Bogen fräsen

N:0	Bogen fräsen (1)		Position	
W:1	Ebene	XY	X	0.000
V: 0	X Zentr.	0.000	Y	0.000
0:00	Y Zentr.	0.000	Z	0.000
mm	X Start	0.000	W	0.000
Abs	Y Start	0.000		
Setzen	X Ende	0.000		
1	Y Ende	0.000		

Hilfe

- **Ebene:** die Ebene, die gefräst werden soll
- **X Mittelpunkt:** Mittelpunkt in der X-Achse
- **Y Mittelpunkt:** Mittelpunkt in der Y-Achse
- **X Start:** Startpunkt in der X-Achse
- **Y Start:** Startpunkt in der Y-Achse
- **X Ende:** Endpunkt in der X-Achse
- **Y Ende:** Endpunkt in der Y-Achse
- **Schritt:** der Abstand zwischen den einzelnen Schnitten oder **Schritten** auf der Bogenkontur



Die **Schritt**größe ist optional. Bei Schrittgröße = 0 entscheidet der Maschinenbediener während der Bearbeitung, wie weit er zwischen den einzelnen **Schritten** fahren will.

In der Tabelle **Schräge fräsen** bzw. **Bogen fräsen** können Sie bis zu zehn verschiedene Bearbeitungsmuster definieren.

Bearbeitungsmuster erstellen und bearbeiten

Bearbeitungsmuster in der Tabelle erstellen oder bearbeiten:

- ▶ Softkey **Funktionen** drücken
- ▶ Softkey **Schräge fräsen** oder **Bogen fräsen** drücken
- > Die entsprechende Tabelle enthält alle bisher definierten Bearbeitungsmuster
- ▶ Mit der Taste **Pfeil nach oben** oder **Pfeil nach unten** einen Tabelleneintrag markieren
- ▶ Mit dem Softkey **Neu** einen neuen Eintrag erstellen oder mit dem Softkey **Bearbeiten** einen vorhandenen Eintrag bearbeiten

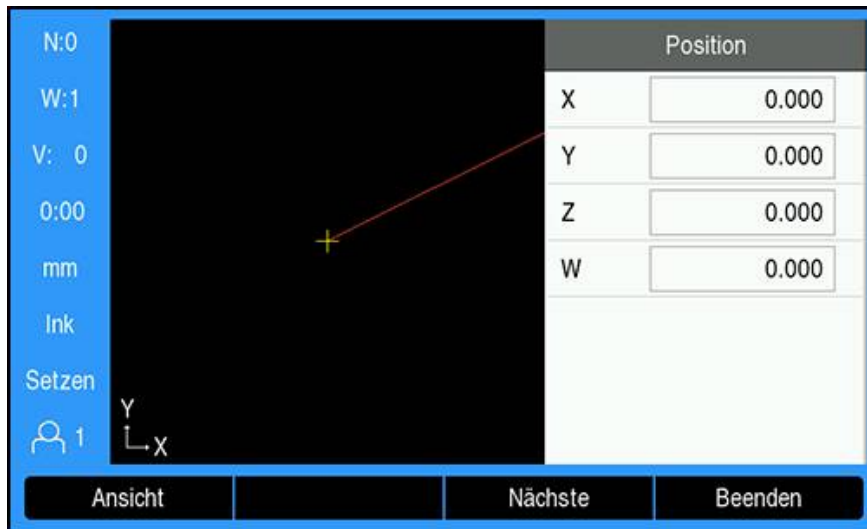
oder

- ▶ Mit der Taste **Enter** bestätigen
- > Die Eingabemaske für Bearbeitungsmuster wird geöffnet
- ▶ Erforderliche Daten zur Definition des Bearbeitungsmusters eingeben
- ▶ Mit der Taste **Enter** bestätigen
- > Das Bearbeitungsmuster wird in die entsprechende Tabelle eingetragen. Es kann nun geändert, ausgeführt oder von einem Programm aus aufgerufen werden.

Bearbeitungsmuster löschen

Bearbeitungsmuster in der Tabelle löschen:

- ▶ Softkey **Funktionen** drücken
- ▶ Softkey **Schräge fräsen** oder **Bogen fräsen** drücken
- ▶ Mit der Taste **Pfeil nach oben** oder **Pfeil nach unten** das gewünschte Bearbeitungsmuster markieren
- ▶ Softkey **Löschen** drücken
- ▶ Mit der Taste **Enter** bestätigen, dass das Bearbeitungsmuster aus der Tabelle entfernt werden soll

Bearbeitungsmuster ausführen

Bearbeitungsmuster ausführen:

- ▶ Softkey **Funktionen** drücken
- ▶ Softkey **Schräge fräsen** oder **Bogen fräsen** drücken
- ▶ Mit der Taste **Pfeil nach oben** oder **Pfeil nach unten** das gewünschte Bearbeitungsmuster markieren
- ▶ Softkey **Ausführen** drücken
- ▶ Die Positionsanzeige schaltet in den Inkrementalmodus um und zeigt die inkrementale Entfernung vom Startpunkt

Folgende Softkeys stehen Ihnen während der Ausführung eines Bearbeitungsmusters zur Verfügung:

Softkey	Funktion
Ansicht	Mit dem Softkey Ansicht die DRO-Ansicht im Inkrementalmodus, die Konturansicht des Bearbeitungsmusters oder die DRO-Ansicht im Absolutmodus wählen
Vorige	Mit dem Softkey Vorige zum vorhergehenden Schnitt zurückkehren
Nächste	Den Softkey Nächste drücken, um zum nächsten Schnitt zu gehen
Beenden	Den Softkey Beenden drücken, um die Fräsbearbeitung zu beenden

Die Werkzeugradiuskorrektur ist aktiv und berücksichtigt den Radius des aktuellen Werkzeugs. Wenn die gewählte Ebene die Werkzeugachse beinhaltet, wird angenommen, dass das Werkzeug einen Kugelkopf besitzt.

- ▶ Den Startpunkt anfahren und Eintauchen oder den ersten Schnitt quer über die Fläche ausführen
- ▶ Den Softkey **Nächste** drücken, um den nächsten Schritt entlang der Kontur auszuführen
- ▶ Die Inkrementalanzeige zeigt die Entfernung vom nächsten Schnitt auf der Kontur.
- ▶ Die Kontur abfahren, indem Sie die beiden Achsen in kleinen Schritten verfahren und die Positionen X und Y möglichst nahe an Null (0.0) halten

- > Wenn keine Schrittgröße angegeben ist, zeigt die Inkrementalanzeige immer die Entfernung vom nächstliegenden Punkt auf dem Bogen
- ▶ Mit dem Softkey **Ansicht** zwischen den drei verfügbaren Ansichten (DRO-Ansicht im Inkrementalmodus, Konturansicht und DRO-Ansicht im Absolutmodus) umschalten

Die Konturansicht zeigt die Position des Werkzeugs bezogen auf die gewünschte Kontur. Wenn sich das Fadenkreuz, das das Werkzeug darstellt, auf der Linie befindet, die die Kontur darstellt, ist das Werkzeug richtig positioniert. Das Werkzeug-Fadenkreuz bleibt immer in der Mitte der Grafik. Wenn der Maschinentisch verfahren wird, bewegt sich die Linie, die die Kontur darstellt.

- ▶ Mit dem Softkey **Beenden** die Fräsbearbeitung beenden

i Die Richtung der angewandten Werkzeugkorrektur (**R+** oder **R-**) hängt von der Position des Werkzeugs ab. Der Maschinenbediener muss sich der Kontur von der richtigen Seite her nähern, damit die Richtung der Werkzeugkorrektur korrekt ist.

9.7 Z- und W-Achse koppeln

i Diese Funktion ist nur auf einem Gerät der Baureihe DRO 300 verfügbar.

Bei der vierachsigen Ausführung des Geräts bietet Ihnen die Anwendung **Fräsen** die Möglichkeit, die Z-Achse mit der W-Achse zu koppeln. Die Summe der Verfahrswege kann in der Anzeige der Z-Achse oder in der Anzeige der W-Achse angezeigt werden.

Gekoppelte Position in der Anzeige der Z-Achse anzeigen

Z- und W-Achse koppeln und Summe der Verfahrswege in der Anzeige der Z-Achse anzeigen:

- ▶ Achstaste **Z** drücken und für ca. 2 Sekunden gedrückt halten
- > Die Summe der Verfahrswege der Z- und W-Achse wird nun in der Anzeige der Z-Achse angezeigt und die Anzeige der W-Achse erlischt.

Gekoppelte Position in der Anzeige der W-Achse anzeigen

Z- und W-Achse koppeln und Summe der Verfahrswege in der Anzeige der W-Achse anzeigen:

- ▶ Achstaste **W** drücken und für ca. 2 Sekunden gedrückt halten
- > Die Summe der Verfahrswege der Z- und W-Achse wird nun in der Anzeige der W-Achse angezeigt und die Anzeige der Z-Achse erlischt

Kopplung der Z- und W-Achse deaktivieren

Kopplung der Z- und W-Achse deaktivieren

- ▶ Achstaste der Achse mit der erloschenen Anzeige drücken
- > Die Z- und W-Achswerte werden dann wieder getrennt angezeigt.

10

**Funktionen für
Drehbearbeitungen**

10.1 Überblick

Dieses Kapitel behandelt Funktionen, die ausschließlich für Drehbearbeitungen zur Verfügung stehen.



Lesen Sie das Kapitel „Grundlegende Bedienung“ aufmerksam durch, bevor Sie die nachfolgend beschriebenen Handlungen durchführen.

Weitere Informationen: "Grundlegende Bedienung", Seite 53

10.2 Durchmessersymbol

Das Symbol \varnothing weist darauf hin, dass der angezeigte Wert ein Durchmesserwert ist. Wenn der Anzeigewert ein Radiuswert ist, wird kein Symbol angezeigt.

10.3 Werkzeugtabelle

Die DRO 203 speichert den Versatz für bis zu 16 Werkzeuge. Die DRO 300 speichert den Versatz für bis zu 100 Werkzeuge.

Wenn Sie ein Werkstück ändern und einen neuen Nullpunkt festlegen, werden alle Werkzeuge automatisch auf den neuen Nullpunkt bezogen.

10.3.1 Import und Export

Eine **Werkzeugtabelle** können Sie aus einer vorhandenen Datei importieren oder zu Backup-Zwecken bzw. für spätere Verwendung exportieren.

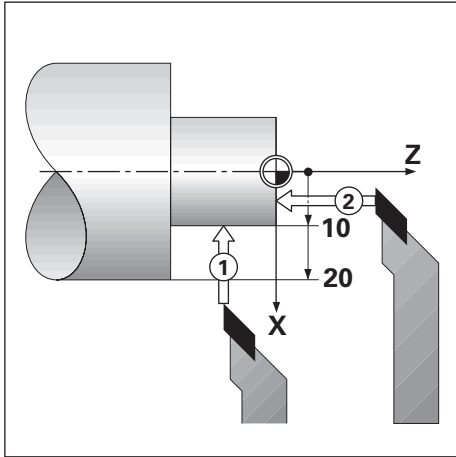
Weitere Informationen: "Werkzeugtabelle", Seite 74

10.3.2 Werkzeugversatz setzen

Bevor Sie ein Werkzeug einsetzen, müssen Sie den Versatz dieses Werkzeugs (Position der Werkzeugschneide) eingeben. Zur Eingabe des Werkzeugversatzes steht Ihnen die Funktion **Werkzeug/Setzen** oder **Achse sperren** zur Verfügung.

Werkzeug/Setzen

Mit der Funktion **Werkzeug/Setzen** bestimmen Sie den Versatz eines Werkzeugs, wenn Ihnen der Durchmesser des Werkstücks bekannt ist.



Werkzeugversatz mit **Werkzeug/Setzen** eingeben:

- ▶ Werkstück mit bekanntem Durchmesser in der X-Achse drehen (1)
- ▶ Softkey **Werkzeug** drücken
- ▶ Gewünschtes Werkzeug markieren
- ▶ Mit der Taste **Enter** bestätigen
- ▶ Feld **X**-Achse markieren
- ▶ Position der Werkzeugspitze eingeben, z. B. X = 10

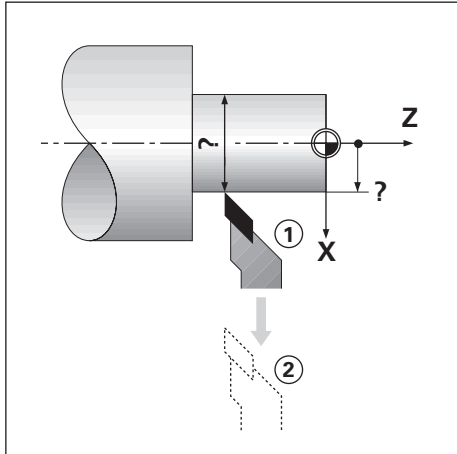
i Bei Eingabe eines Durchmesserwerts muss sich das Gerät im Modus Durchmesser-Anzeige (\emptyset) befinden.

- ▶ Werkstück an der Stirnfläche mit Werkzeug ankratzen (2)
- ▶ Feld **Z**-Achse markieren
- ▶ Positionswert für die Werkzeugspitze auf Null setzen (Z = 0)
- ▶ Mit der Taste **Enter** bestätigen

Achse sperren

Mit der Funktion **Achse sperren** bestimmen Sie den Versatz eines Werkzeugs unter Belastung, wenn Ihnen der Durchmesser des Werkstücks nicht bekannt ist.

Die Funktion **Achse sperren** ist vorteilhaft, wenn Sie Werkzeugdaten durch das Ankratzen des Werkstücks ermitteln. Damit der Positionswert nicht verloren geht, wenn Sie das Werkzeug zum Messen des Werkstücks freifahren, können Sie den Positionswert mit dem Softkey **Achse sperren** speichern.



Werkzeugversatz mit **Achse sperren** eingeben:

- ▶ Softkey **Werkzeug** drücken
- ▶ Gewünschtes Werkzeug markieren
- ▶ Mit der Taste **Enter** bestätigen
- ▶ Taste der **X-Achse** drücken
- ▶ Werkstück in der X-Achse andrehen
- ▶ Softkey **Achse sperren** drücken, während das Werkzeug noch im Eingriff ist
- ▶ Werkzeug freifahren
- ▶ Spindel abschalten und Durchmesser des Werkstücks messen
- ▶ Gemessenen Durchmesser oder Radius eingeben

Bei Eingabe eines Durchmesserwerts muss sich das Gerät im Modus Durchmesseranzeige (\emptyset) befinden.

- ▶ Mit der Taste **Enter** bestätigen

10.3.3 Werkzeug wählen

Bevor Sie mit einer Bearbeitung beginnen, wählen Sie in der **Werkzeugtabelle** das Werkzeug aus, mit dem Sie die Bearbeitung durchführen wollen. Das Gerät berücksichtigt dann beim Arbeiten mit Werkzeugkorrektur die eingespeicherten Werkzeugdaten.

Werkzeug wählen:

- ▶ Softkey **Werkzeug** drücken
- ▶ Mit Taste **Pfeil nach oben** oder **Pfeil nach unten** das gewünschte Werkzeug markieren
- ▶ Softkey **Verwenden** drücken
- ▶ Anhand der Statusleiste überprüfen, ob das richtige Werkzeug gewählt wurde

10.4 Nullpunkt setzen

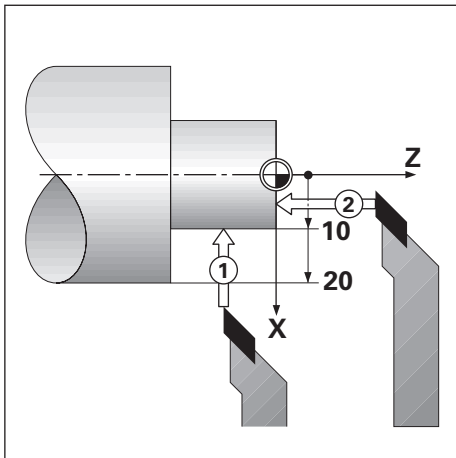
Nullpunkte legen die Zuordnung zwischen Achspositionen und Anzeigewerten fest.

Bei den meisten Drehbearbeitungen gibt es nur einen Nullpunkt in der X-Achse (Mittelpunkt der Spannvorrichtung), die Definition zusätzlicher Nullpunkte für die Z-Achse kann jedoch vorteilhaft sein.

In der Nullpunkttafel können bis zu zehn Nullpunkte gespeichert werden.

Nullpunkte setzen Sie am einfachsten, indem Sie ein Werkstück an einem bekannten Durchmesser oder Punkt ankratzen und dann den ermittelten Wert eingeben.

10.4.1 Nullpunkt manuell setzen



N:0	Nullpunkt		Position	
W:1	Nullpunktnummer	<input type="text" value="0"/>	X	<input type="text" value="0.000"/> Ø
V: 0	X	<input type="text" value="10.000"/> Ø	Z ₀	<input type="text" value="0.000"/>
0:00	Z ₀	<input type="text" value="0.000"/>	Z	<input type="text" value="0.000"/>
mm	Z	<input type="text"/>		
Abs	Stirnfläche ankratzen und Achse sperren drücken oder Werkzeugposition eingeben.			
Setzen				
1				
Achse sperren		Rechner		Hilfe

Nullpunkt manuell setzen

- ▶ Softkey **Nullpunkt** drücken
- ▶ **Nullpunktnummer** eingeben
- ▶ Feld **X**-Achse markieren
- ▶ Werkstück an Punkt **1** ankratzen
- ▶ Softkey **Achse sperren** drücken

oder

- ▶ Den an dieser Position gemessenen Radius oder Durchmesser des Werkstücks eingeben

Bei Eingabe eines Durchmesserwerts muss sich das Gerät im Modus Durchmesseranzeige (Ø) befinden.

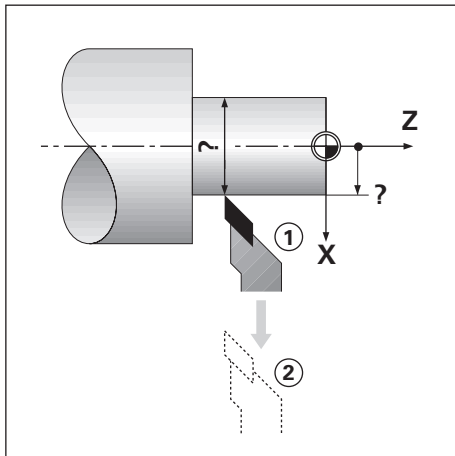
- ▶ Feld **Z**-Achse markieren
- ▶ Werkstück an Position **2** ankratzen
- ▶ Softkey **Achse sperren** drücken

oder

- ▶ Position der Werkzeugspitze ($Z = 0$) für die Z-Koordinate des Nullpunkts eingeben
- ▶ Mit der Taste **Enter** bestätigen

10.4.2 Nullpunkt setzen mit Funktion Achse sperren

Wenn das Werkzeug unter Belastung steht und Ihnen der Durchmesser des Werkstücks nicht bekannt ist, können Sie den Nullpunkt mit der Funktion **Achse sperren** setzen.



N:0	Nullpunkt		Position	
W:1	Nullpunktnummer	<input type="text" value="0"/>	X	<input type="text" value="0.000"/> Ø
V: 0	X	<input type="text" value="Ø"/>	Z ₀	<input type="text" value="0.000"/>
0:00	Z ₀	<input type="text"/>	Z	<input type="text" value="0.000"/>
mm	Z	<input type="text"/>		
Abs Setzen	Durchmesser andrehen und Achse sperren drücken oder Werkzeugposition eingeben.			
1				
Achse sperren		Rechner		Hilfe

Nullpunkt setzen mit der Funktion **Achse sperren**


- ▶ Softkey **Nullpunkt** drücken
- ▶ **Nullpunktnummer** eingeben
- ▶ Feld **X**-Achse markieren
- ▶ Werkstück in der X-Achse andrehen
- ▶ Softkey **Achse sperren** drücken, während das Werkzeug noch im Eingriff ist
- ▶ Werkzeug freifahren
- ▶ Spindel abschalten und Durchmesser des Werkstücks messen
- ▶ Gemessenen Durchmesser eingeben (z. B. 40 mm)
- ▶ Mit der Taste **Enter** bestätigen

10.5 Kegelrechner

Den **Kegelrechner** verwenden Sie zur Berechnung des Kegelwinkels.

Kegel können Sie berechnen, indem Sie direkt die Zeichnungsmaße eingeben oder das kegelförmige Werkstück mit einem Werkzeug oder Kantentaster ankratzen.

Kegel mit bekanntem Durchmesser und bekannter Länge berechnen

N:0	Kegelrechner		Position	
W:1	Durchmesser 1	<input type="text" value="10.0000"/>	X	<input type="text" value="0.000"/> Ø
V: 0	Durchmesser 2	<input type="text" value="12.0000"/>	Z ₀	<input type="text" value="0.000"/>
0:00	Länge	<input type="text" value="20.0000"/>	Z	<input type="text" value="0.000"/>
mm	Winkel	<input type="text" value="2.8624°"/>		
Abs				
Setzen				
 1				
				<input type="button" value="Hilfe"/>

Erforderliche Daten für Kegelberechnungen aus Durchmessern (**Durchmesser 1**, **Durchmesser 2**) und **Länge**:

- Anfangsdurchmesser
- Enddurchmesser
- Länge des Kegels

Kegel mit bekannten Durchmessern und bekannter Länge berechnen:

- ▶ Softkey **Rechner** drücken
- ▶ Das Gerät zeigt nun auch die für Kegelberechnungen zur Verfügung stehenden Softkeys an
- ▶ Softkey **Kegel: D1/D2/L** drücken
- ▶ Ersten Durchmesser im Feld **Durchmesser 1** eingeben und mit der Taste **Enter** bestätigen

oder

- ▶ Werkstück an einem Punkt mit dem Werkzeug ankratzen und Softkey **Merke** drücken
- ▶ Zweiten Durchmesser im Feld **Durchmesser 2** eingeben und mit der Taste **Enter** bestätigen

oder

- ▶ Werkstück am zweiten Punkt mit dem Werkzeug ankratzen und Softkey **Merke** drücken

Der Kegelwinkel wird automatisch berechnet, wenn Sie den Softkey **Merke** verwenden

- ▶ Die **Länge** eingeben, wenn die Daten mit den numerischen Tasten eingegeben werden
- ▶ Mit der Taste **Enter** bestätigen
- ▶ Der berechnete Kegelwinkel erscheint im Feld **Winkel**

Kegel berechnen bei bekannter Änderung von Radius und Länge

N:0	Kegelrechner		Position	
W:1	Eingabe 1	1.0000	X	0.000 Ø
V: 0	Eingabe 2	8.0000	Z ₀	0.000
0:00	Verhältnis	1 : 8.0000	Z	0.000
mm	Winkel	7.1250°		
Abs				
Setzen				
1				

Das Kegelverhältnis wird berechnet aus:

- Änderung des Kegelradius
- Länge des Kegels

Kegel aus Änderung des Kegelradius und der Kegellänge berechnen:

- ▶ Softkey **Rechner** drücken
- Das Gerät zeigt nun auch die für Kegelberechnungen zur Verfügung stehenden Softkeys an
- ▶ Softkey **Kegel: Verhältn** drücken
- ▶ Änderung des Kegelradius im Feld **Eingabe 1** eingeben
- ▶ Feld **Eingabe 2** markieren
- ▶ Länge des Kegels im Feld **Eingabe 2** eingeben
- ▶ Mit der Taste **Enter** bestätigen
- Das berechnete **Verhältnis** und der berechnete **Winkel** erscheinen in den jeweiligen Feldern.

10.6 Wert setzen

Die Funktionsweise des Softkeys Wert setzen wurde in diesem Handbuch bereits erläutert.

Weitere Informationen: "Zielposition setzen", Seite 117

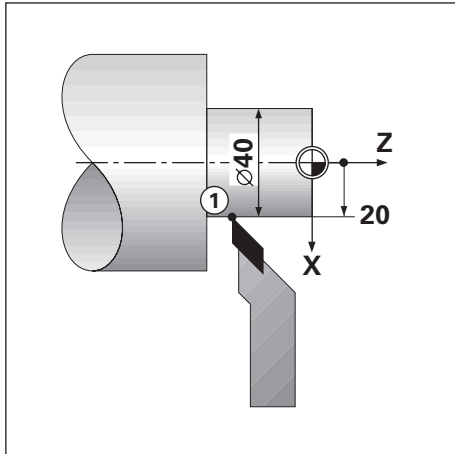
Die Beschreibungen und Beispiele auf den entsprechenden Seiten gelten für Fräsbearbeitungen. Die dort beschriebenen Grundlagen gelten aber auch für Drehbearbeitungen mit Ausnahme von zwei Funktionen: Werkzeugversatz für Durchmesser (R+/-) und Eingabe von Durchmesser- bzw. Radiuswerten.

Der Werkzeugversatz für Durchmesser kann für Drehwerkzeuge nicht verwendet werden. Deshalb steht der entsprechende Softkey für das Setzen von Werten nicht zur Verfügung, wenn die Anwendung Drehen eingestellt ist.

Werte können Sie entweder als Durchmesser- oder als Radiuswerte eingeben. Stellen Sie deshalb bei der Eingabe von Werten sicher, dass sich die Anzeige im entsprechenden Modus (Radius oder Durchmesser) befindet. Ein Durchmesserwert ist mit dem Symbol Ø gekennzeichnet. Den Anzeigemodus können Sie mit dem Softkey **Radius/Durchm.** umschalten (verfügbar in beiden Betriebsarten).

10.7 Durchmesser- und Radiusmessungen

In der Werkstückzeichnung sind Drehteile in der Regel mit dem Durchmesser bemaßt. Das Gerät kann sowohl die Durchmesser- als auch die Radiuswerte anzeigen. Wenn für eine Achse der Durchmesser angezeigt wird, erscheint hinter dem Positionswert das Symbol (\emptyset).



Beispiel:

- Radiusanzeige, Position 1, X = 20
- Durchmesseranzeige, Position 1, X = $\emptyset 40$

Durchmesser- bzw. Radiusmessungen für eine Achse aktivieren

Weitere Informationen: "Durchmesser-Achsen", Seite 93

Zwischen Durchmesser- und Radiusmessung umschalten

i Der Softkey **Radius/Durchm.** steht Ihnen nur zur Verfügung, wenn Sie **Drehen** als **Anwendung** eingestellt haben.
Weitere Informationen: "Pos.Anz. einstellen", Seite 83

Zwischen Durchmesser- und Radiusmessung umschalten:

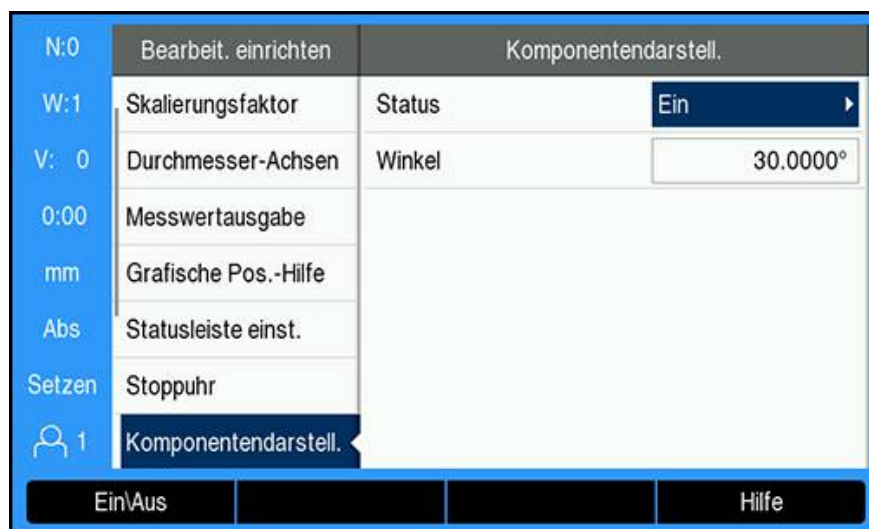
- ▶ Softkey **Radius/Durchm.** drücken

10.8 Komponentendarstellung

Die Funktion Komponentendarstellung teilt eine Bewegung in ihre Anteile der Längs- und Querachse auf. Beim Gewindeschneiden zum Beispiel, kann mittels Komponentendarstellung in der X-Achse der Durchmesser des Gewindes angezeigt werden, obwohl Sie das Handrad der Komponentenachse (Oberschlitten) bewegen. Mittels Komponentendarstellung können Sie einen Wert für den gewünschten Durchmesser oder Radius in der X-Achse setzen und einfach „auf Null fahren“.



Wenn die Funktion Komponentendarstellung verwendet wird, muss das Messgerät der Komponentenachse (Oberschlitten) der unteren Achsanzeige zugeordnet sein. Die für die Querstellung zuständige Komponente wird dann als obere Achse angezeigt. Die Komponente, die die Längsbewegung ausführt, wird als mittlere Achse angezeigt.



Komponentendarstellung aktivieren:

- ▶ Softkey **Einstellungen** drücken
- ▶ In der folgenden Reihenfolge öffnen
 - **Bearbeit. einrichten**
 - **Komponentendarstell.**
- ▶ Softkey **Ein\Aus** drücken und **Ein** wählen, um die **Komponentendarstell.** zu aktivieren
- ▶ Feld **Winkel** markieren
- ▶ 0° für den Winkel zwischen der Längsachse (Längsschlitten) und der Komponentenachse (Oberschlitten) eingeben. Daraus ergibt sich, dass sich der Oberschlitten parallel zum Längsschlitten bewegt
- ▶ Taste **Enter** drücken, um die Änderungen an den Parametern der Option **Komponentendarstell.** zu speichern und zum Menü **Bearbeit. einrichten** zurückzukehren

10.9 Z-Achsen koppeln

Bei der drei- oder vierachsigen Ausführung des Geräts bietet Ihnen die Anwendung **Drehen** die Möglichkeit, die Z_0 -Achse mit der Z-Achse zu koppeln. Die Summe der Verfahrswege kann in der Anzeige der Z_0 -Achse oder in der Anzeige der Z-Achse angezeigt werden.

Wenn die Z_0 -Achse oder Z-Achse bewegt wird, wird der Anzeigewert der gekoppelten Z-Achsen aktualisiert.

Die Achskopplung bleibt nach dem Ausschalten des Geräts erhalten.



Wenn zwei Achsen gekoppelt werden, muss für beide Messgeräte die Referenzmarke ermittelt werden, damit der vorherige Nullpunkt wiederhergestellt werden kann.

Gekoppelte Position in der Anzeige der Z_0 -Achse anzeigen

Z_0 - und Z-Achse koppeln und Summe der Verfahrswege in der Anzeige der Z_0 -Achse anzeigen:

- ▶ Taste Z_0 drücken und für ca. 2 Sekunden gedrückt halten
- > Die Summe der Verfahrswege der beiden Z-Achsen wird nun in der Anzeige der Z_0 -Achse angezeigt und die Anzeige der Z-Achse erlischt

Gekoppelte Position in der Anzeige der Z-Achse anzeigen

Z_0 - und Z-Achse koppeln und Summe der Verfahrswege in der Anzeige der Z-Achse anzeigen:

- ▶ Taste Z drücken und für ca. 2 Sekunden gedrückt halten
- > Die Summe der Verfahrswege der beiden Z-Achsen wird nun in der Anzeige der Z-Achse angezeigt und die Anzeige der Z_0 -Achse erlischt

Die Positionen der Z_0 -Achse und der Z-Achse können auch mit der Option **Anzeige konfig.** gekoppelt werden.

Weitere Informationen: "Anzeige konfig.", Seite 82

Z-Achskopplung deaktivieren

Z-Achskopplung deaktivieren:

- ▶ Achstaste der Achse mit der erloschenen Anzeige drücken
- > Die Z_0 - und Z-Achswerte werden dann wieder getrennt angezeigt

10.10 Gewindezyklus



Diese Funktion ist nur auf einem Gerät der Baureihe DRO 300 verfügbar.



Für den **Gewindezyklus** muss ein Drehgeber an der Leitspindel der Drehmaschine montiert sein.

Die Funktion **Gewindezyklus** erleichtert Ihnen und optimiert das Gewindeschneiden an einer Drehmaschine. Das Gerät stellt einen benutzerdefinierbaren **Gewindezyklus** zur Verfügung, den Sie vom Bildschirm mit den Positionswerten aus jederzeit wieder aufrufen und ausführen können und der nach dem Ausschalten der Positionsanzeige erhalten bleibt.

Bevor Sie die Funktion **Gewindezyklus** nutzen können, müssen Sie die Einstellungen für den **Gewindezyklus** definieren.

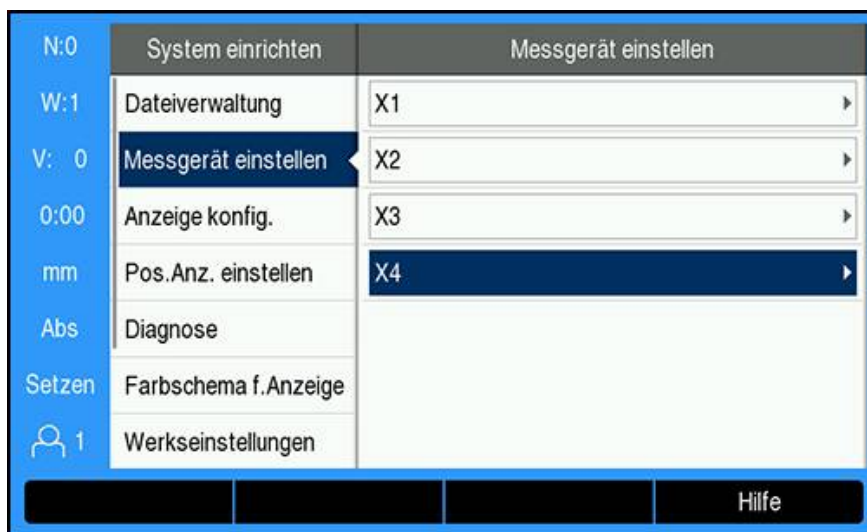
Messgerät einstellen



Damit Sie die Funktion **Gewindezyklus** auf einem System mit drei Achsen nutzen können, müssen Sie den Drehgeber an der letzten Achse montieren. Bei einem System mit vier Achsen müssen Sie das Messgerät an der dritten oder vierten Achse montieren.

Drehgeber einrichten:

- ▶ Softkey **Einstellungen** drücken
- ▶ In der folgenden Reihenfolge öffnen
 - **System einrichten**
 - **Messgerät einstellen**



- ▶ Achse wählen, an der der Drehgeber montiert ist
- ▶ Mit der Taste **ENTER** die Eingabemaske für die Achsdaten öffnen



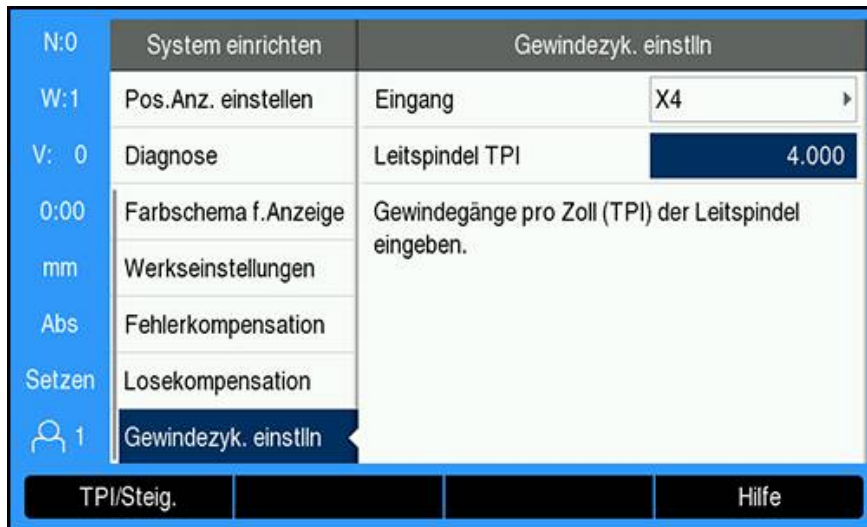
- ▶ Mit dem Softkey **Länge/Winkel** den Wert **Winkel** im Feld **Messgerät-Typ** wählen
- ▶ Die übrigen Parameter der Option **Messgerät einstellen** definieren

Weitere Informationen: "Messgerät einstellen", Seite 80

- ▶ Mit der Taste **Enter** die Einstellung speichern
- ▶ Mit der Taste **C** zum Menü **System einrichten** zurückkehren

Gewindezyk. einstelln

Gewindezyk. einstelln definieren:



- ▶ **Gewindezyk. einstelln** im Menü **System einrichten** wählen
- ▶ Taste **Enter** drücken, um **Gewindezyk. einstelln** zu öffnen
- ▶ Den Achs-**Eingang** wählen, der für den Drehgeber angegeben wurde
- ▶ Mit der Taste **Enter** die Einstellung speichern
- ▶ Anzahl der Gewindegänge der Leitspindel pro Zoll (TPI) im Feld **Leitspindel TPI** eingeben


oder

- ▶ Softkey **TPI/Steig.** drücken, um das Feld **Leitspindel Steigng.** anzuzeigen und die Gewindesteigung der Leitspindel in Millimeter einzugeben
- ▶ Mit der Taste **Enter** die Einstellungen speichern
- ▶ Taste **C** zweimal drücken, um zum Bildschirm mit den Positionswerten zurückzukehren

Parameter für Gewindezyklus

Nachdem Sie die Drehgeberachse definiert haben und alle Parameter der Option **Gewindezyk. einstelln** eingegeben haben, können Sie die Parameter für den **Gewindezyklus** definieren.

Parameter für **Gewindezyklus** definieren:

N:0	Gewindezyklus		Position	
W:1	X Startpunkt	15.000 Ø	X	34.650 Ø
V: 0	Z ₀ Startpunkt	0.000	Z ₀	53.265
0:00	X Endpunkt	13.500 Ø	Z	0.000
mm	Z ₀ Endpunkt	-40.000	T	0.000°
Abs	Anzahl der Schnitte	3		
Setzen	Koordinaten des Startpunkts eingeben.			
 1				
	Merke		Rechner	Hilfe

- ▶ Softkey **Gewindezyklus** im Bildschirm mit den Positionswerten drücken, um die Eingabemaske **Gewindezyklus** zu öffnen
- ▶ Die Achsen befinden sich im selben Modus wie die Bezugsachse: **Radius** oder **Durchmesser**
- ▶ Koordinate für **X Startpunkt** eingeben
- ▶ Koordinate für **Z₀ Startpunkt** eingeben

Üblicherweise ist die Startposition 0,0

- ▶ Den Enddurchmesser des Gewindes im Feld **X Endpunkt** eingeben
- Für Außengewinde ist der Enddurchmesser der kleinere Außendurchmesser und für Innengewinde der größere Innendurchmesser
- ▶ Endpunkt des Gewindes (Gewindelänge) im Feld **Z₀ Endpunkt** eingeben
 - ▶ Anzahl der Standardschnitte im Feld **Anzahl der Schnitte** eingeben

oder

- ▶ Softkey **Anzahl/Tiefe** drücken und die Tiefe eines Standardschnitts im Feld **Tiefe der Schnitte** eingeben
- ▶ Taste **Pfeil nach unten** drücken
- ▶ Weitere Optionen werden angezeigt
- ▶ Die Tiefe des **Schlichtschnitts** eingeben oder leer lassen, falls kein Schlichtschnitt gewünscht ist



Der **Schlichtschnitt** erfolgt zusätzlich zur eingegebenen Anzahl der Standardschnitte und ist in der Gesamtschnitttiefe enthalten

- ▶ Anzahl der Gewindegänge pro Zoll (TPI) im Feld **Gewinde TPI** eingeben
- oder
- ▶ Softkey **TPI/Steig.** drücken
 - ▶ **Gewinde Steigng.** in Millimeter eingeben

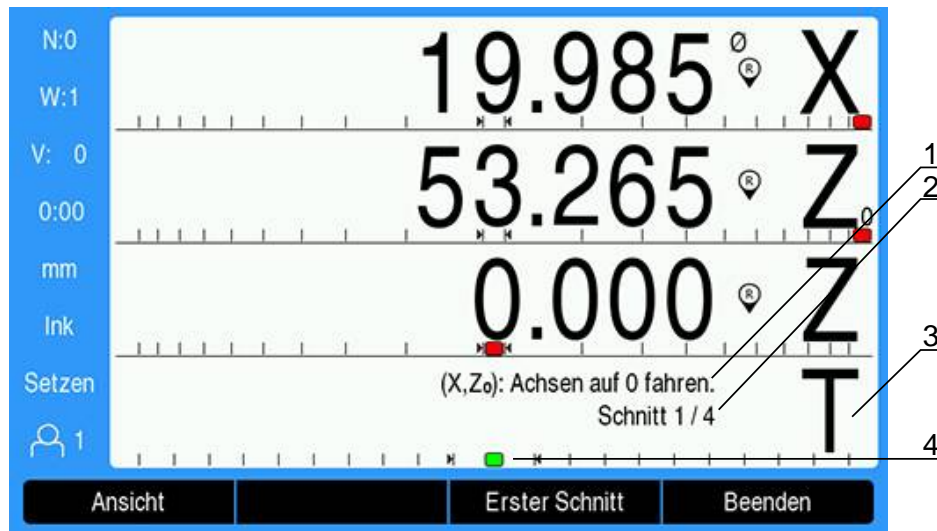
Im Feld **Gewindeflanke** wird angezeigt, ob es sich um ein **Innen-** oder **Außengewinde** handelt.

- ▶ Mit **Enter** die Einstellungen speichern und die Eingabemaske **Gewindezyklus** schließen
- > Das Programm **Gewindezyklus** wird angezeigt
- ▶ Taste **C** drücken, um zum Bildschirm mit den Positionswerten zurückzukehren

Weitere Softkeys, die in der Eingabemaske **Gewindezyklus** zur Verfügung stehen:

Funktion	Softkey
Merke	Mit dem Softkey Merke den Start- und Endpunkt festlegen
Rechner	Mit dem Softkey Rechner die Rechnerfunktionen anzeigen
Hilfe	Mit dem Softkey Hilfe weitere Informationen über die Funktion Gewindezyklus aufrufen

Programm Gewindezyklus



- 1 Meldung mit Handlungsanleitungen
- 2 Schnittnummer
- 3 Anzeigebalken für Gewinde
- 4 Grafische Positionierhilfe für Gewinde

Während Sie einen **Gewindezyklus** ausführen, wird eine Meldung mit Handlungsanleitungen und die Nummer des **Schnitts** im Anzeigebalken für das Gewinde angezeigt. Die grafische Positionierhilfe für das Gewinde zeigt die Drehung der Leitspindel bezogen auf eine feste Markierung. Diese Markierung wird bei Start des ersten Schnitts (**Erster Schnitt**) festgelegt. Für alle weiteren Schnitte kuppeln Sie den Hebel ein, wenn die grafische Positionierhilfe die Mitte der Markierung erreicht hat.

Die folgenden Softkeys stehen Ihnen während der Ausführung eines **Gewindezyklus**-Programms zur Verfügung:

Funktion	Softkey
Ansicht	Mit dem Softkey Ansicht die tatsächliche Position des Werkzeugs während der Bearbeitung anzeigen
Erster Schnitt	Mit dem Softkey Erster Schnitt den ersten Schnitt starten
Nächster Schnitt	Mit dem Softkey Nächster Schnitt die nächste Handlungsanleitung anzeigen
Schnitt starten	Mit dem Softkey Schnitt starten den nächsten Schnitt starten
Voriger Schnitt	Mit dem Softkey Voriger Schnitt den Vorgang erneut starten
Schlichtschnitt	Mit dem Softkey Schlichtschnitt den letzten programmierten Schnitt starten
Beenden	Mit dem Softkey Beenden das Programm beenden und zum Bildschirm mit den Positionswerten zurückkehren


Ein **Gewindezyklus**-Programm ausführen:

- ▶ Spindel starten
- ▶ Mit dem Softkey **Gewindezyklus** die Eingabemaske öffnen
- ▶ Sobald Sie alle Daten eingegeben haben, die Taste **Enter** drücken, um das Programm zu starten

- Die Meldung **Achsen auf 0 fahren.** wird angezeigt
- ▶ In der Längsachse auf Null fahren
- ▶ In der Querachse auf Null fahren
- Die Meldung **Erster Schnitt drücken.** wird angezeigt

Den ersten Schnitt (**Erster Schnitt**) ausführen

- ▶ Softkey **Erster Schnitt** drücken
- Die Meldung **Bereit für Hebel einkuppeln** wird angezeigt

 Führen Sie mit dem Schlitten keine manuellen Bewegungen mehr aus, nachdem Sie den Softkey **Erster Schnitt** gedrückt haben. Lassen Sie den Schlitten von der Leitspindel verfahren, damit die Position zum Einkuppeln genau bestimmt werden kann.


- ▶ Die Gewindeuhr an der Maschine beobachten und den Hebel bei der entsprechenden Ziffer für den ersten Schnitt einkuppeln
- ▶ Mit der Hand auf dem Hebel bleiben, solange sich der Schlitten bewegt
- Die Längsachse fährt auf Null

Die übrigen Schnitte ausführen

- ▶ Den Hebel auskuppeln und gleichzeitig den Planvorschub zurückziehen, wenn die Positionsanzeige 0,0 anzeigt
- ▶ Bei ausgekuppeltem Hebel den Softkey **Nächster Schnitt** drücken
- ▶ Achsen zurück auf die Startposition fahren. Z auf 0,0 fahren und dann X auf 0,0 fahren
- Die Meldung **Schnitt starten drücken.** wird angezeigt
- ▶ Sobald Sie bereit sind, den Softkey **Schnitt starten** drücken
- Die Meldung **Gewindehebel einkuppeln** wird angezeigt
- ▶ Das Anzeigeelement beobachten und den Hebel einkuppeln, wenn das Anzeigeelement grün wird.
- ▶ Dieses Vorgehen wiederholen, bis alle Standardschnitte ausgeführt sind
- Falls Sie einen Schlichtschnitt angegeben haben, erscheint der Softkey **Schlichtschnitt**

Den **Schlichtschnitt** ausführen

- ▶ Den Softkey **Schlichtschnitt** drücken und so ausführen wie die vorherigen Schnitte
- ▶ Mit dem Softkey **Beenden** das Programm beenden und zum Bildschirm mit den Positionswerten zurückkehren

 Bei einem Fehlstart den Hebel auskuppeln und gleichzeitig den Planvorschub zurückziehen. Mit dem Softkey **Voriger Schnitt** den Vorgang erneut starten.

11

Programmieren

11.1 Überblick



Diese Funktion ist nur auf einem Gerät der Baureihe DRO 300 verfügbar.

Grundlegende Bearbeitungsvorgänge (z. B. Werkzeugwahl, Wert setzen, Bohrmuster), die im DRO-Anzeigemodus verfügbar sind, können Sie auch zur Erstellung eines Programms verwenden. Ein Programm besteht aus einem Bearbeitungsvorgang oder mehreren aufeinanderfolgenden Bearbeitungsvorgängen. Programme können mehrmals ausgeführt und für spätere Verwendung gespeichert werden.

Jeder Bearbeitungsvorgang ist ein unabhängiger Schritt innerhalb des Programms. Ein Programm kann bis zu 250 Schritte enthalten. Die Programmliste enthält die Schrittnummern und die zugehörigen Bearbeitungsvorgänge.

Programme werden im System gespeichert und sind auch nach Spannungsunterbrechung noch verfügbar. Das Gerät kann bis zu zehn Programme im internen Speicher aufnehmen. Mit den Funktionen **Export** und **Import** können Sie Programme auch extern auf einem PC speichern.



Programm-Modus öffnen

Den **Programm**-Modus öffnen:

- ▶ Softkey **Programm** drücken
- > Eine Liste des **Programms** (oder eine leere Liste) wird angezeigt

11.2 Neues Programm erstellen

Neues **Programm** erstellen:

- ▶ Programmnummer markieren, an der Sie ein neues Programm erstellen wollen
- > Falls die Programmnummer verfügbar ist, wird der Softkey **Neu** angezeigt
- ▶ Softkey **Neu** drücken
- ▶ Einen **Programmnamen** eingeben
- ▶ Softkey **Speichern** drücken
- ▶ Das neue **Programm** wird erstellt und der erste Schritt im Programm ist markiert

11.3 Funktionen im Programm erstellen

Funktionen werden in ein **Programm** eingefügt und zur Erstellung von Schritten im **Programm** verwendet.

Verfügbare **Funktionen** aufrufen:

- ▶ Softkey **Funktionen** drücken
- > Folgende **Funktionen** stehen zur Verfügung:
 - **Werkzeug**
 - **Position**
 - **Nullpunkt**
 - **Lochkreis**
 - **Wert setzen**
 - **Lochreihe**
- ▶ Mit der Taste **Pfeil nach links** oder **Pfeil nach rechts** durch die Softkeys schalten

11.3.1 Schritt Werkzeug erstellen

Mit dem Schritt **Werkzeug** wählen Sie das Werkzeug aus der **Werkzeugtabelle**, das in den nachfolgenden Schritten im Programm verwendet wird.

Werkzeug wählen:

- ▶ Softkey **Werkzeug** drücken
- ▶ Das gewünschte **Werkzeug** in der **Werkzeugtabelle** markieren
- ▶ Softkey **Verwenden** drücken
- > Somit haben Sie den im Programm markierten Schritt als **Werkzeug**-Funktion definiert

11.3.2 Schritt Nullpunkt erstellen

Mit dem Schritt **Nullpunkt** den Nullpunkt wählen, der in den folgenden Programmschritten verwendet werden soll.

Nullpunkt wählen:

- ▶ Softkey **Nullpunkt** drücken
- ▶ Gewünschte **Nullpunkt**-Nummer eingeben
- ▶ Mit der Taste **Enter** bestätigen
- > Somit haben Sie den im Programm markierten Schritt als **Nullpunkt**-Funktion definiert

11.3.3 Schritt Wert setzen erstellen

Mit dem Schritt **Wert setzen** geben Sie die Soll-Position im Programm ein, die angefahren werden soll.

Schritt **Wert setzen** eingeben:

- ▶ Softkey **Wert setzen** drücken
- ▶ Gewünschte Information wählen
- ▶ Mit der Taste **Enter** bestätigen
- > Somit haben Sie den im Programm markierten Schritt als **Wert setzen**-Funktion definiert

11.3.4 Schritt Position erstellen

Diese Funktion steht nur zur Verfügung, wenn die Anwendung **Fräsen** eingestellt ist.

Mit dem Schritt **Position** die Soll-Position (Zielposition) im Programm eingeben, die die Maschinen- und Werkzeugachsen (X, Y und Z) anfahren sollen.

Schritt **Position** erstellen

- ▶ Softkey **Position** drücken
- ▶ Soll-Positionen für die Maschinenachsen eingeben
- ▶ Tiefe für die Werkzeugachse eingeben (optional)
- ▶ Mit der Taste **Enter** bestätigen
- ▶ Somit haben Sie den im Programm markierten Schritt als **Position**-Funktion definiert

11.3.5 Schritt Lochkreis erstellen

Diese Funktion steht nur zur Verfügung, wenn die Anwendung **Fräsen** eingestellt ist.

Mit dem Schritt **Lochkreis** können Sie die Parameter eines Lochkreises im Programm definieren.

Schritt **Lochkreis** erstellen

- ▶ Softkey **Lochkreis** drücken
- ▶ Mit der Taste **Pfeil nach oben** oder **Pfeil nach unten** das gewünschte Bohrmuster wählen
- ▶ Softkey **Verwenden** drücken
- ▶ Somit haben Sie den im Programm markierten Schritt als **Lochkreis**-Funktion definiert

Bohrmuster ändern

Gewähltes Bohrmuster ändern:

- ▶ Mit der Taste **Enter** bestätigen

oder

- ▶ Softkey **Bearbeiten** drücken
- ▶ Die neuen Parameter für das Bohrmuster in der Eingabemaske **Lochkreis** eingeben
- ▶ Mit der Taste **Enter** bestätigen

11.3.6 Schritt Lochreihe erstellen

Diese Funktion steht nur zur Verfügung, wenn die Anwendung **Fräsen** eingestellt ist.

Mit dem Schritt **Lochreihe** können Sie die Parameter einer Lochreihe im Programm definieren.

Schritt **Lochreihe** erstellen

- ▶ Softkey **Lochreihe** drücken
- ▶ Mit der Taste **Pfeil nach oben** oder **Pfeil nach unten** das gewünschte Bohrmuster wählen
- ▶ Softkey **Verwenden** drücken
- ▶ Somit haben Sie den im Programm markierten Schritt als **Lochreihe**-Funktion definiert

Bohrmuster ändern

Gewähltes Bohrmuster ändern:

- ▶ Mit der Taste **Enter** bestätigen
- oder
- ▶ Softkey **Bearbeiten** drücken
 - ▶ Die neuen Parameter für das Bohrmuster in der Eingabemaske **Lochreihe** eingeben
 - ▶ Mit der Taste **Enter** bestätigen

11.4 Schritte bearbeiten

Schritt wählen

Speziellen Schritt im Programm wählen:

- ▶ Mit den numerischen Tasten die gewünschte Schrittnummer eingeben (z. B. 5)
- ▶ Mit der Taste **Enter** bestätigen
- ▶ Der markierte Schritt wird an der gewünschten Position im Programm platziert

Schritt einfügen

Schritt einfügen:

- ▶ Schritt markieren, unter dem Sie einen neuen Schritt einfügen wollen
- ▶ Softkey **Funktionen** drücken
- ▶ Gewünschte Funktion wählen
- ▶ Der markierte Schritt und alle folgenden Schritte werden in der Programmliste um einen Schritt nach unten verschoben, und der neue Schritt wird an der Position des markierten Schritts eingefügt.

Schritt bearbeiten


Schritt bearbeiten:

- ▶ Den Schritt markieren, den Sie bearbeiten wollen
- ▶ Mit der Taste **Enter** bestätigen
- ▶ Die für den markierten Schritt verfügbaren Funktionen werden angezeigt und können zur Bearbeitung verwendet werden

Schritt löschen

Schritt aus dem Programm entfernen:

- ▶ Den Schritt markieren, den Sie löschen wollen
- ▶ Softkey **Löschen** drücken
- ▶ Es erscheint ein Warnhinweis, dass der aktuelle Schritt aus dem Programm entfernt wird

 Wenn ein Schritt aus dem Programm entfernt wird, werden alle folgenden Schritte in der Programmliste um einen Schritt nach oben verschoben

- ▶ Mit der Taste **Enter** bestätigen, dass der Schritt aus dem Programm entfernt werden soll
- ▶ oder
- ▶ Taste C drücken, um den Vorgang abzubrechen

Schritt auflösen

Der Schritt **Lochkreis** oder **Lochreihe** kann in einzelne **Positions**-Schritte aufgelöst werden.

Auflösen eines Schritts:

- ▶ Einen **Lochkreis**- oder **Lochreihe**-Schritt markieren
- ▶ Softkey **Auflösen** drücken
- > Das Bearbeitungsmuster wird im **Programm** in einzelne **Positions**-Schritte aufgelöst. All nachfolgenden Schritte werden in der Programmliste nach unten verschoben.

11.5 Programm bearbeiten

Programm bearbeiten:

- ▶ **Programm** markieren, das Sie bearbeiten wollen
- ▶ Softkey **Bearbeiten** drücken
- ▶ Die Schritte im **Programm** bearbeiten, die Sie ändern wollen

Weitere Informationen: "Schritte bearbeiten", Seite 159

- > Änderungen werden automatisch im **Programm** gespeichert

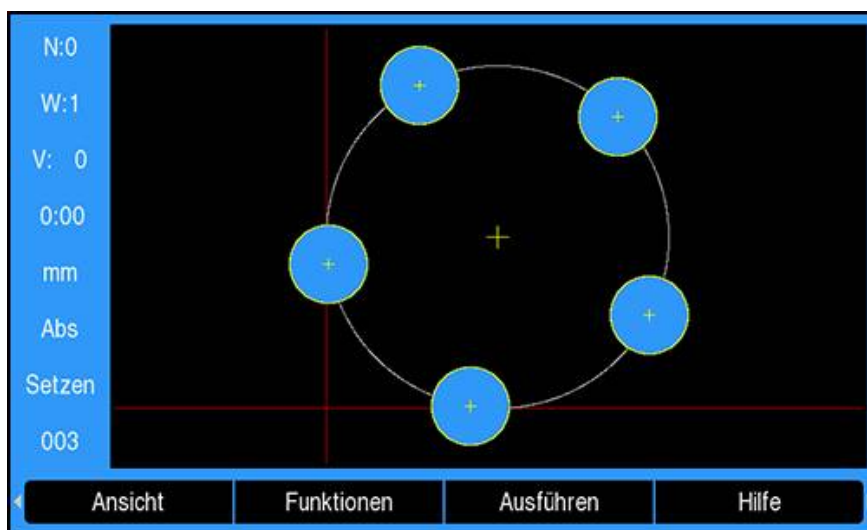
11.6 Grafikansicht öffnen

Mit dem Softkey **Ansicht** können Sie zwischen der Programmliste mit den Positionen (Absolutwerte) und der grafischen Darstellung des Bearbeitungsprogramms wechseln.

Wenn der **Programm**-Modus gewählt ist, erscheint die Programmliste als Standardansicht.

N:0	001		Position	
W:1	1	Werkzeug 1	X	0.000
V: 0	2	Nullpunkt 2	Y	0.000
0:00	3	Lochkreis	Z	0.000
mm	4		W	0.000
Abs				
Setzen				

Ansicht Funktionen Ausführen Hilfe



Funktionen der Grafikansicht:

- Für die Schritte **Nullpunkt**, **Position**, **Lochkreis** und **Lochreihe** gibt es eine Grafikansicht
- Elemente des Werkstücks werden maßstäblich der Größe des Fensters angepasst
- Der Nullpunkt wird als Schnittpunkt der horizontalen und vertikalen Linie als (0.0) Position dargestellt
- Die Positionen und Bohrungen eines Bohrmusters werden als Kreise dargestellt
- Der Durchmesser des programmierten Werkzeugs wird für die Darstellung der Bohrungen verwendet

Grafikansicht öffnen

Grafikansicht öffnen:

- ▶ Softkey **Ansicht** drücken

11.7 Programm ausführen

Programm ausführen:

- ▶ Mit der Taste **Pfeil nach oben** oder **Pfeil nach unten** den Programmschritt markieren, ab dem die Programmausführung beginnen soll
- ▶ oder
- ▶ Mit den numerischen Tasten den Programmschritt wählen, ab dem die Programmausführung beginnen soll
- ▶ Softkey **Ausführen** drücken
- ▶ Die Restweganzeige ist aktiv und die Softkeys für das **Ausführen** eines Programms werden angezeigt. In der Statusleiste wird die Nummer des Schritts angezeigt, der gerade ausgeführt wird.

Die folgenden Softkeys stehen Ihnen zur Verfügung, wenn Sie ein Programm ausführen:

Softkey	Funktion
Ansicht	Mit dem Softkey Ansicht zur grafischen Ansicht eines Bohrmusters wechseln, das gerade ausgeführt wird
Vorige	Mit dem Softkey Vorige zum vorhergehenden Schritt oder zur vorhergehenden Bohrung im Programm gehen
Nächste	Mit dem Softkey Nächste zum nächsten Schritt oder zur nächsten Bohrung im Programm gehen
Beenden	Mit dem Softkey Beenden die Ausführung eines Programms beenden

12

Messwertausgabe

12.1 Überblick



Diese Funktion ist nur auf einem Gerät der Baureihe DRO 300 verfügbar.

Mit dem Fernschalter (Hänge- oder Fußschalter) übertragen Sie die aktuellen Anzeigewerte der Betriebsart Istwert oder Restweg – je nachdem, welche der beiden Betriebsarten gerade aktiv ist.

12.2 Datenausgabe mit Kantentaster

Für die nächsten drei Beispiele gilt: Die Messwertausgabe wird mit einem Schaltsignal des Kantentasters gestartet. Die Datenausgabe auf einen USB-Massenspeicher können Sie in den Einstellungen der **Messwertausgabe** aktivieren oder deaktivieren.

Weitere Informationen: "Messwertausgabe", Seite 94

Beispiel 4

Antastfunktion Kante Y = -3674,4498 mm

Y		:	-	3674	.	4498		R	<CR>	<LF>
1	2	3	4	5	6	7	8	9	10	11

- 1** Koordinatenachse
- 2** (2) Leerzeichen
- 3** Doppelpunkt
- 4** Vorzeichen oder Leerzeichen
- 5** 2 bis 7 Vorkommastellen
- 6** Dezimalpunkt
- 7** 1 bis 6 Nachkommastellen
- 8** Maßeinheit: Leerzeichen bei mm, " bei Zoll
- 9** **R** bei Radiusanzeige, **D** bei Durchmesseranzeige
- 10** Wagen-Rücklauf
- 11** Zeilenvorschub (engl. line feed)

Beispiel 5

Antastfunktion Mittellinie

Koordinate der Mittellinie auf der X-Achse CLX = +3476,9963 mm (engl. **C**enter **L**ine **X** axis)Abstand zwischen den angetasteten Kanten DST = 2853,0012 mm (engl. **D**istance)

CLX	:	+	3476	.	9963		R	<CR>	<LF>
DST	:		2853	.	0012		R	<CR>	<LF>
	1	2	3	4	5	6	7	8	9

- 1 Doppelpunkt
- 2 Vorzeichen oder Leerzeichen
- 3 2 bis 7 Vorkommastellen
- 4 Dezimalpunkt
- 5 1 bis 6 Nachkommastellen
- 6 Maßeinheit: Leerzeichen bei mm, " bei Zoll
- 7 **R** bei Radiusanzeige, **D** bei Durchmesseranzeige
- 8 Wagen-Rücklauf
- 9 Zeilenvorschub (engl. line feed)

Beispiel 6

Antastfunktion Kreismitte

Erste Mittelpunktskoordinate, z. B. CCX = -1616,3429 mm. Zweite Mittelpunktskoordinate, z. B. CCY = +4362,9876 mm, (engl. **C**ircle **C**enter **X** axis, **C**ircle **C**enter **Y** axis; Koordinaten abhängig von der Bearbeitungsebene).

Kreis-Durchmesser (engl. diameter) DIA = 1250,0500 mm

CCX	:	-	1616	.	3429		R	<CR>	<LF>
CCY	:	+	4362	.	9876		R	<CR>	<LF>
DIA	:		1250	.	0500		R	<CR>	<LF>
	1	2	3	4	5	6	7	8	9

- 1 Doppelpunkt
- 2 Vorzeichen oder Leerzeichen
- 3 2 bis 7 Vorkommastellen
- 4 Dezimalpunkt
- 5 1 bis 6 Nachkommastellen
- 6 Maßeinheit: Leerzeichen bei mm, " bei Zoll
- 7 **R** bei Radiusanzeige, **D** bei Durchmesseranzeige
- 8 Wagen-Rücklauf
- 9 Zeilenvorschub (engl. line feed)

13

Fernbedienung

13.1 Fernbedienung

Die USB-Datenschnittstelle ermöglicht die Fernbedienung des Geräts über eine Host-Anwendung. Verfügbare Sonderbefehle: <Ctrl>B „Sende Ist-Position“, <Ctrl>P „Sende Bildschirmaufnahme“.

Folgende Tastenbefehle stehen zur Verfügung:

Format

<ESC>TXXXX<CR>	Taste ist gedrückt
<ESC>AXXX<CR>	Ausgabe von Bildschirminhalten
<ESC>SXXX<CR>	Sonderfunktionen

Befehlssequenz	Funktion
<ESC>T0000<CR>	Taste 0
<ESC>T0001<CR>	Taste 1
<ESC>T0002<CR>	Taste 2
<ESC>T0003<CR>	Taste 3
<ESC>T0004<CR>	Taste 4
<ESC>T0005<CR>	Taste 5
<ESC>T0006<CR>	Taste 6
<ESC>T0007<CR>	Taste 7
<ESC>T0008<CR>	Taste 8
<ESC>T0009<CR>	Taste 9
<ESC>T0100<CR>	Taste C
<ESC>T0101<CR>	Taste +/-
<ESC>T0102<CR>	Taste . (Dezimalzeichen)
<ESC>T0104<CR>	Taste Enter
<ESC>T0109<CR>	Achstaste 1
<ESC>T0110<CR>	Achstaste 2
<ESC>T0111<CR>	Achstaste 3
<ESC>T0112<CR>	Achstaste 4 (nur bei Geräten der Baureihe DRO 304)
<ESC>T0114<CR>	Softkey 1
<ESC>T0115<CR>	Softkey 2
<ESC>T0116<CR>	Softkey 3
<ESC>T0117<CR>	Softkey 4
<ESC>T0135<CR>	Taste Pfeil nach links
<ESC>T0136<CR>	Taste Pfeil nach rechts
<ESC>T0137<CR>	Taste Pfeil nach oben
<ESC>T0138<CR>	Taste Pfeil nach unten
<ESC>A0000<CR>	Geräte-Identifikation senden
<ESC>A0200<CR>	Ist-Position senden

Befehlssequenz	Funktion
<ESC>S0000<CR>	Gerät zurücksetzen
<ESC>S0001<CR>	Tastatur sperren
<ESC>S0002<CR>	Tastatur entsperren

14

**Arbeiten mit der
IOB 610**

14.1 Einrichten

Durch den Anschluss einer IOB 610 an ein Gerät der Baureihe DRO 300 stehen Ihnen die Spindelfunktionen für die Anwendung **Fräsen**, Funktionen der konstanten Schnittgeschwindigkeit (**CSS**) für die Anwendung **Drehen** sowie Funktionen für die Anwendung **Erodieren** zur Verfügung.

Gerät konfigurieren

- ▶ Die IOB 610 an ein Gerät der Baureihe DRO 300 anschließen
- > Das Gerät erkennt automatisch, dass die IOB angeschlossen ist

Weitere Informationen: "Zubehör anschließen", Seite 41

- ▶ Das Gerät für die Anwendung **Fräsen** konfigurieren, um die Optionen **Spindel einstellen** und **Schaltausgänge** nutzen zu können

Weitere Informationen: "Pos.Anz. einstellen", Seite 83

- > Die Optionen **Spindel einstellen** und **Schaltausgänge** befinden sich im Menü **System einrichten**

oder

- ▶ Das Gerät für die Anwendung **Drehen** konfigurieren, um die Optionen **CSS einstellen** und **Schaltausgänge** nutzen zu können

Weitere Informationen: "Pos.Anz. einstellen", Seite 83

- > Die Optionen **CSS einstellen** und **Schaltausgänge** befinden sich im Menü **System einrichten**

oder

- ▶ Das Gerät für die Anwendung **Erodieren** konfigurieren

Weitere Informationen: "Pos.Anz. einstellen", Seite 83

- > In der Softkey-Leiste werden die Softkeys **EDM einrichten**, **EDM Ein/Aus** und **DRO/EDM** angezeigt.

14.2 Schaltfunktionen



Schaltausgänge können nicht auf gekoppelte Achsen oder Achsen mit Losekompensation angewendet werden.

14.2.1 Schalteingänge

Die IOB 610 bietet vier Eingänge, die den angezeigten Wert der jeweils zugeordneten Achse auf Null zurücksetzen. Dazu muss der Pegel am Eingang von niedrig auf hoch geschaltet werden.

14.2.2 Schaltausgänge

Die **Schaltausgänge** bestehen aus integrierten Relais für allgemeine Verwendung. Die Anzahl der verfügbaren Ausgänge ist von den gewählten Konfigurationsoptionen abhängig:

Die Anwendung Fräsen

- Zehn **Schaltausgänge** sind verfügbar, wenn die Steuerung der **Spindeldrehzahl (1/min)** auf **Deaktiviert** gesetzt ist
- Fünf **Schaltausgänge** sind verfügbar, wenn **1/min** auf **Aktiviert** gesetzt ist

Weitere Informationen: "Einstellungen für die Steuerung der Spindeldrehzahl", Seite 178

Die Anwendung Drehen

- Zehn **Schaltausgänge** sind verfügbar, wenn die konstante Schnittgeschwindigkeit (**CSS**) auf **Deaktiviert** gesetzt ist
- Fünf **Schaltausgänge** sind verfügbar, wenn **CSS** auf **Aktiviert** gesetzt ist

Weitere Informationen: "Einstellungen für die Steuerung der konstanten Schnittgeschwindigkeit (CSS)", Seite 188

Ausgang einstellen

Schaltausgänge können so konfiguriert werden, dass sie entweder an einer voreingestellten Position oder innerhalb eines Bereichs um Null schalten.

Die Tabelle Schaltausgänge öffnen



Die Einstellungen für **Schaltausgänge** öffnen:

- ▶ Softkey **Einstellungen** drücken
- ▶ In der folgenden Reihenfolge öffnen:
 - **System einrichten**
 - **Schaltausgänge**
- > Die Tabelle **Schaltausgänge**, in der die Konfiguration der Ausgänge abgelegt ist, wird angezeigt

Ausgang konfigurieren

N:0	System einrichten	Ausgang einstellen (1)	
W:1	Farbschema f.Anzeige	Achse	X ▶
V: 0	Werkseinstellungen	Bedingung	Aus ▶
0:00	Fehlerkompensation	Schaltpunkt (Abs.)	0.000
mm	Losekompensation	Typ	Punkt ▶
Abs	Gewindezyk. einstelln	Relaisausgang	Ein ▶
Setzen	CSS einstellen	Relaismodus	Fortlaufend ▶
1	Schaltausgänge		

Hilfe

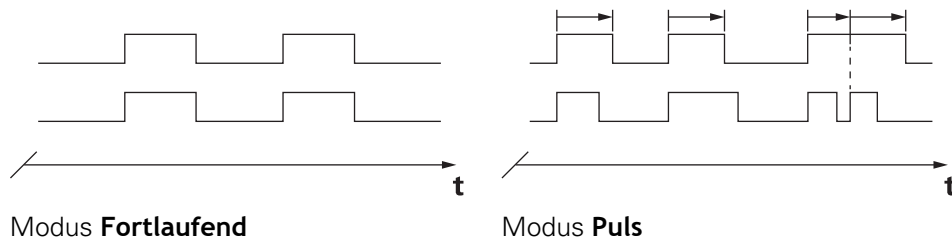
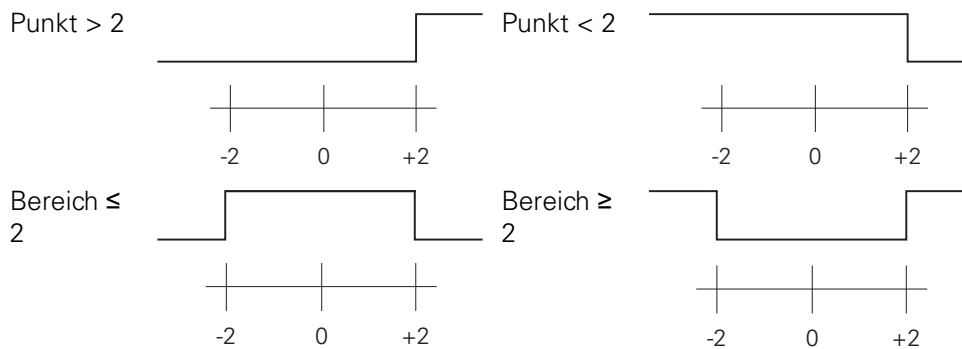
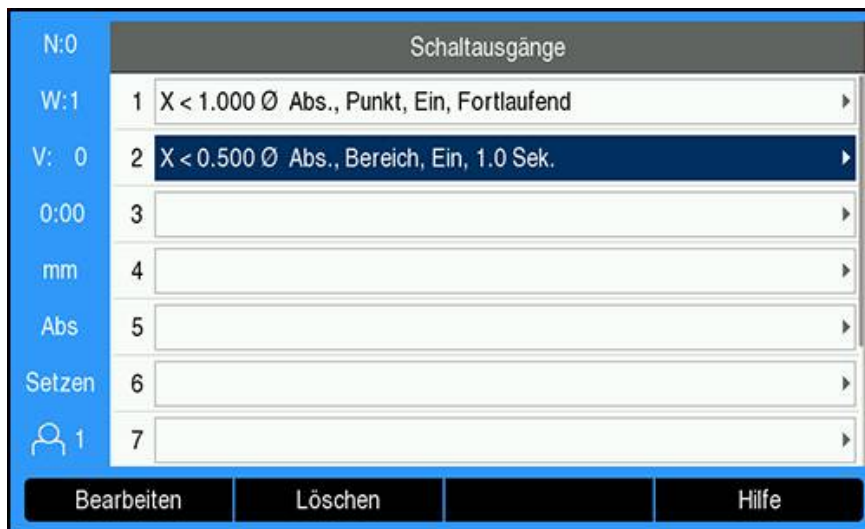
Die Konfiguration eines Ausgangs definieren oder ändern:

- ▶ Mit den **Pfeiltasten** oder den numerischen Tasten (**Ziffern**) den Ausgang wählen
- ▶ Mit der Taste **Enter** bestätigen
- Die Parameter für **Ausgang einstellen** werden angezeigt:
- ▶ Dem Ausgang eine **Achse** zuordnen
- ▶ Die erforderliche **Bedingung** wählen, bei der das Relais aktiviert wird:
 - **Aus**
 - **<**
 - **<=**
 - **>=**
 - **>**
- ▶ Mit dem Softkey **Abs./Ink.** den **Schaltpunkt** wählen, um die Achsposition festzulegen, und mit den numerischen Tasten (**Ziffern**) den Positionswert eingeben
 - **Abs.** (Istwert)
 - **Ink.** (Restweg)
- ▶ Den **Typ** der Schalteinstellung wählen:
 - **Punkt** auf der Achse
 - **Bereich** um Null
- ▶ Den **Relaisausgang** wählen, um das Relais auf **Ein** oder **Aus** zu setzen, wenn die Schaltbedingung erfüllt ist
- ▶ Den **Relaismodus** wählen, um einen Zyklus zu aktivieren:
 - **Fortlaufend**
 - **Puls**

Im **Pulsmodus** wird das Relais für eine bestimmte Zeitdauer aktiviert (**Ein** oder **Aus**). Nach Ablauf dieser Zeit wird es wieder deaktiviert. Die mögliche Pulsdauer beträgt zwischen 0,1 und 999,9 Sekunden.



Die Ansteuerzeit beginnt immer mit dem Wechsel der Schaltbedingung von „falsch“ auf „wahr“. Ändert sich die Schaltbedingung auf „wahr“ bevor die Einschaltdauer abgelaufen ist, startet der Zeitzähler nochmals von vorne.

Relaismodi**Mögliche Schaltstatus des Relais****Ausgang löschen**

Ausgang löschen:

- ▶ Mit den **Pfeiltasten** oder den numerischen Tasten (**Ziffern**) das Schaltausgangsrelais markieren, das Sie löschen wollen
- ▶ Softkey **Löschen** drücken
- ▶ Mit der Taste **Enter** bestätigen
- ▶ Die Einstellungen des Ausgangsrelais werden gelöscht.

14.3 Steuerung der Spindeldrehzahl

i Die Steuerung der **Spindeldrehzahl** ist nur bei Fräsmaschinen möglich. Wenn die DRO 300 für eine Drehmaschine konfiguriert ist, wird die Option **Spindel einstellen** nicht angezeigt

i Die Option **Spindel einstellen** wird im Menü **System einrichten** nur angezeigt, wenn eine IOB 610 erkannt wird.

Mit der Steuerung der **Spindeldrehzahl** können Sie die Spindeldrehzahl auf einer Fräsmaschine automatisch einstellen.

14.3.1 System einrichten

i Damit Sie die Steuerung der **Spindeldrehzahl** nutzen können, muss auf dem Gerät die Anwendung **Fräsen** eingestellt, die letzte Achse muss mit einem Drehgeber (**Winkel**) konfiguriert, die Anzeige der letzten Achse muss auf **Drehz. (1/min)** eingestellt und der **Status** auf **Aktiviert** gesetzt sein.

Die **Anwendung Fräsen** auf dem Gerät einstellen: siehe Abschnitt "Gerät konfigurieren" in diesem Handbuch.

Weitere Informationen: "Einrichten", Seite 172

Winkel in **Messgerät-Typ** einstellen:



- ▶ Softkey **Einstellungen** drücken
- ▶ In der folgenden Reihenfolge öffnen:
 - **System einrichten**
 - **Messgerät einstellen**
 - Das letzte Messgerät
 - **Messgerät-Typ**
- ▶ **Winkel** wählen
- ▶ Mit der Taste **Enter** die Einstellung speichern

Drehz. (1/min) in **Anzeige konfigur.** einstellen:

N:0	System einrichten	Anzeige 4	
W:1	Dateiverwaltung	Bildschirmauflösung	0.5
V: 0	Messgerät einstellen	Achsbezeichnung	S ▶
0:00	Anzeige konfigur.	Index	Aus ▶
mm	Pos.Anz. einstellen	Eingang 1	X4 ▶
Abs	Diagnose	Achsen koppeln	Aus ▶
Setzen	Farbschema f.Anzeige	Eingang 2	nicht definiert ▶
1	Werkseinstellungen	Winkelanzeige	Drehz. (1/min) ▶
			Hilfe

- ▶ Zum Menü **System einrichten** zurückkehren
- ▶ In der folgenden Reihenfolge öffnen:
 - **Anzeige konfigur.**
 - Anzeige der letzten Achse
 - **Winkelanzeige**
- ▶ **Drehz. (1/min)** wählen
- ▶ Mit der Taste **Enter** die Auswahl speichern

Die Steuerung der **Spindeldrehzahl** auf **Aktiviert** setzen:

N:0	System einrichten	Spindel einstellen	
W:1	Diagnose	Status	Aktiviert ▶
D/G: 0	Farbschema f.Anzeige	Drehzahl Quelle	Messgerät ▶
0:00	Werkseinstellungen	Spannungsversatz (V)	0.000
mm	Fehlerkompensation	Min. Spannung (LO)	0
Abs	Losekompensation	Spindelfunktion (Drehzahl) aktivieren oder deaktivieren.	
Setzen	Spindel einstellen		
1	Schaltausgänge		
			Hilfe

- ▶ Zum Menü **System einrichten** zurückkehren
 - ▶ In der folgenden Reihenfolge öffnen:
 - **Spindel einstellen**
 - **Status**
 - ▶ **Aktiviert** wählen
 - ▶ Mit der Taste **Enter** die Auswahl speichern
- oder
- ▶ Taste **C** drücken, um den Vorgang abzubrechen und zum vorherigen Bildschirm zurückzukehren, ohne die vorgenommenen Änderungen zu speichern

14.3.2 Einstellungen für die Steuerung der Spindeldrehzahl

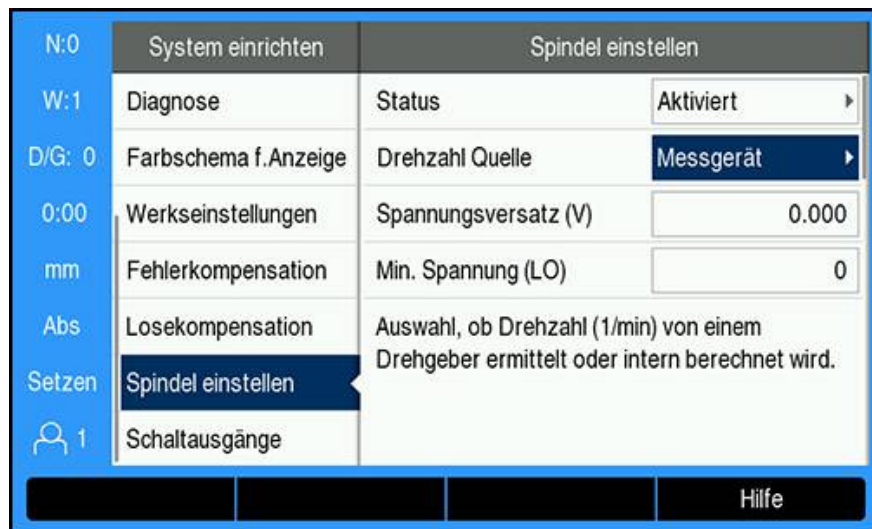
Die Einstellungen für die Steuerung der **Spindeldrehzahl** konfigurieren:

- ▶ Softkey **Einstellungen** drücken
- ▶ In der folgenden Reihenfolge öffnen:
 - **System einrichten**
 - **Spindel einstellen**
- ▶ Mit der Taste **Pfeil nach oben** oder **Pfeil nach unten** eine Einstellung wählen



Zusätzliche Einstellungen, die zunächst in der Eingabemaske **Spindel einstellen** nicht sichtbar sind, können Sie mit der Taste **Pfeil nach unten** aufrufen.

- ▶ Den **Status** der Funktion Spindel (1/min) wählen:
 - **Aktiviert**
 - **Deaktiviert**
- ▶ **Drehzahl Quelle** wählen:
 - **Messgerät**
 - **Berechnet**: Die Berechnung der Drehzahl erfolgt durch die Software anstatt durch den Drehgeber



- ▶ Den **Spannungsversatz** eingeben, der zum berechneten DAC-Ausgangssignal addiert wird, um einen eventuell bestehenden Spannungsversatz auf dem DAC-Ausgangssignal zu kompensieren.

N:0	System einrichten	Spindel einstellen	
W:1	Diagnose	Status	Aktiviert ▶
D/G: 0	Farbschema f. Anzeige	Drehzahl Quelle	Messgerät ▶
0:00	Werkseinstellungen	Spannungsversatz (V)	0.000
mm	Fehlerkompensation	Min. Spannung (LO)	0
Abs	Losekompensation	Offset-Spannung am CSS-Ausgang abgleichen: Voltmeter an CSS-Ausgang anschließen und mit "Erhöhen" bzw. "Reduzieren" auf ca. 0 V abgleichen.	
Setzen	Spindel einstellen		
1	Schaltausgänge		
Hilfe			

Spannungsversatz ermitteln:

- ▶ Die Ist-Spannung am DAC-Ausgang mit einem Voltmeter messen
- ▶ Den negativen Wert der gemessenen Spannung in das Feld **Spannungsversatz** eingeben, um einen eventuell bestehenden Spannungsversatz des DAC-Ausgangs auf 0 V abzugleichen.

i Der Einstellbereich für den **Spannungsversatz** ist begrenzt auf $-0,2\text{ V}$ bis $+0,2\text{ V}$

- ▶ **Min. und Max. Spannung** eingeben, um das Verhältnis zwischen dem DAC-Ausgangssignal ($+0\text{ V}$ bis $+10\text{ V}$) und der Spindeldrehzahl pro Getriebestufe (**Niedrig** bzw. **Hoch**) festzulegen

N:0	System einrichten	Spindel einstellen	
W:1	Diagnose	Min. Spannung (LO)	0
D/G: 0	Farbschema f. Anzeige	Max. Spannung (LO)	10
0:00	Werkseinstellungen	Min. Spannung (HI)	0
mm	Fehlerkompensation	Max. Spannung (HI)	10
Abs	Losekompensation	Minimale Spannung am Spindelausgang für den Gang (LO oder HI) eingeben.	
Setzen	Spindel einstellen		
1	Schaltausgänge		
Hilfe			

- ▶ **V - 1/min** pro Getriebestufe (LO bzw. HI) eingeben
- ▶ Die Berechnung der Spindeldrehzahl erfolgt dann aus folgendem linearen Zusammenhang des DAC-Ausgangs S_{Aus} zur Ermittlung der entsprechenden Ausgangsspannung V_{Aus} : $V_{\text{Aus}} = 10 \cdot (S_{\text{Aus}} - S_0) / (S_{10} - S_0) + V_{\text{Offset}}$

N:0	System einrichten	Spindel einstellen	
W:1	Diagnose	0V - Drehzahl (LO)	0
D/G: 0	Farbschema f. Anzeige	10V - Drehzahl (LO)	9999
0:00	Werkseinstellungen	0V - Drehzahl (HI)	0
mm	Fehlerkompensation	10V - Drehzahl (HI)	9999
Abs	Losekompensation	Drehzahl in 1/min eingeben, die bei der angezeigten Spannung und dem angezeigten Gang (LO oder HI) zu erwarten ist.	
Setzen	Spindel einstellen		
1	Schaltausgänge		
			Hilfe

V - 1/min ermitteln:

- ▶ Drehzahl in 1/min eingeben, die bei der angezeigten Spannung und der angezeigten Getriebestufe (LO bzw. HI) zu erwarten ist, um die physikalischen Grenzen der Maschine festzulegen
- ▶ Im Feld **S**: in der Statusleiste wird die aktuelle Spindeldrehzahl in 1/min angezeigt
- ▶ Die **Min.** und **Max. Betr.drehz** eingeben, die pro Getriebestufe (LO bzw. HI) zulässig ist

N:0	System einrichten	Spindel einstellen	
W:1	Diagnose	Min. Betr.drehz (LO)	0
D/G: 0	Farbschema f. Anzeige	Max. Betr.drehz (LO)	9999
0:00	Werkseinstellungen	Min. Betr.drehz (HI)	0
mm	Fehlerkompensation	Max. Betr.drehz (HI)	9999
Abs	Losekompensation	Während des Spindelbetriebs zulässige minimale Drehzahl in 1/min eingeben.	
Setzen	Spindel einstellen		
1	Schaltausgänge		
			Hilfe

- ▶ Mit **Enter** die Einstellungen speichern und die Eingabemaske schließen oder
- ▶ Mit der Taste **C** die Eingabemaske schließen, ohne die vorgenommenen Änderungen zu speichern

14.3.3 Betrieb mit Spindeldrehzahl-Steuerung

Bevor Sie den Betrieb mit **Spindeldrehzahl**-Steuerung aufnehmen können, müssen Sie die Spindelparameter im Menü **Werkzeigtabelle** programmieren.

Werkzeigtabelle öffnen

Die **Werkzeigtabelle** öffnen und die Daten für das **Werkzeug** eingeben:

- ▶ Softkey **Werkzeug** drücken
- ▶ Mit der Taste **Pfeil nach oben** oder **Pfeil nach unten** das gewünschte Werkzeug markieren

oder

- ▶ Mit den numerischen Tasten (**Ziffern**) die Werkzeugnummer eingeben

N:0	Werkzeigtabelle	
W:1	1	D: 4.500 L: 0.000 mm Flachfräser Vorwärts
V: 0	2	
0:00	3	
mm	4	
Abs	5	
Setzen	6	D: 2.000 L: 0.000 mm Flachfräser Aus
1	7	

- ▶ Die Taste **Enter** drücken, um die Eingabemaske **Werkzeug** für das gewählte Werkzeug zu öffnen

N:0	Werkzeug (1)		Position	
W:1	Durchmesser	0.000	X	2.500
V: 0	Länge	0.000	Y	0.000
0:00	Einheiten	mm	Z	0.000
mm	Art	nicht definiert	W	0.0
Abs	Spindelrichtung	Aus		
Setzen	Spindeldrehzahl	0		
1				

- ▶ Den **Durchmesser** des Werkzeugs eingeben
- ▶ Die **Spindelrichtung** wählen
 - **Vorwärts**
 - **Rückwärts**
- ▶ **Spindeldrehzahl** eingeben

oder

- ▶ mit dem **1/min**-Rechner berechnen

Spindeldrehzahl berechnen

Die **Spindeldrehzahl** automatisch berechnen:

- ▶ Mit der Taste **Pfeil nach unten** die **Spindeldrehzahl** markieren
- ▶ Softkey **1/min** drücken
- ▶ Die Parameter des **1/min**-Rechners werden angezeigt

N:0	Werkzeug (1)		Position	
W:1	Durchmesser	4.500	X	2.500
V: 0	Länge	0.000	Y	0.000
0:00	Einheiten	mm	Z	0.000
mm	Art	Flachfräser	W	0.0
Abs	Spindelrichtung	Vorwärts		
Setzen	Spindeldrehzahl	140		
1				

Merke 1/min Hilfe

N:0	1/min		Position	
W:1	Diameter (mm)	4.5000	X	2.500
V: 0	Schnittgeschw. (m/min)	2.0000	Y	0.000
0:00	Spindeldrehzahl (1/min)	141.5	Z	0.000
mm			W	0.0
Abs				
Setzen				
1				

Einheiten Surface Speeds Hilfe

Falls bereits ein **Durchmesser** in der Eingabemaske **Werkzeug** eingegeben ist, wird dieser Wert angezeigt. Falls der Wert 0 für den **Durchmesser** angezeigt wird:

- ▶ **Durchmesser** des Werkzeugs eingeben
- ▶ Mit der Taste **Enter** die Einstellungen speichern
- ▶ **Schnittgeschw.** eingeben
- ▶ Mit der Taste **Enter** die Einstellung speichern
- ▶ Die **Spindeldrehzahl** wird berechnet und automatisch in die Werkzeugtabelle übertragen, wenn der **1/min**-Rechner geschlossen wird
- ▶ Mit der Taste **C** den **1/min**-Rechner schließen
- ▶ Die Eingabemaske **Werkzeug** wird für das gewählte Werkzeug angezeigt
- ▶ Mit der Taste **Enter** zur **Werkzeugtabelle** zurückkehren

Steuerung der Spindeldrehzahl verwenden

Steuerung der **Spindeldrehzahl** verwenden:



- ▶ Alle Werkzeug- und Spindelparameter in der **Werkzeuggestelle** definieren
- ▶ Das **Werkzeug**, das Sie verwenden wollen, in der **Werkzeuggestelle** markieren
- ▶ Softkey **Verwenden** drücken
- ▶ Den Softkey **Spindel Ein/Aus**, der auf der vierten Seite der Softkey-Leiste angezeigt wird, auf **Ein** setzen
- ▶ Die **Spindeldrehzahl** mit den Softkeys **Drehzahl +** und **Drehzahl -** anpassen

Steuerung der Spindeldrehzahl in einem Programm verwenden

Die Steuerung der **Spindeldrehzahl** können Sie innerhalb eines Programms für jeden Programmschritt verwenden, für den als Werkzeug eine Frässpindel definiert ist.

Die Steuerung der **Spindeldrehzahl** bei der Ausführung eines Programms verwenden:

- ▶ Die Felder **Spindelrichtung** und **Spindeldrehzahl** für das Werkzeug definieren



Wenn die Felder **Spindelrichtung** und **Spindeldrehzahl** nicht definiert wurden, stehen die Softkeys für Spindelsteuerung nicht zur Verfügung

- ▶ Während der Programmausführung die Tasten **Pfeil nach links** oder **Pfeil nach rechts** verwenden, um die Softkeys für die Spindelsteuerung (**Spindel einrichten** und **Spindel Ein/Aus**) anzuzeigen
- ▶ Die **Spindeldrehzahl** mit den Softkeys **Drehzahl +** und **Drehzahl -** anpassen
- ▶ Die Tasten **Pfeil nach links** oder **Pfeil nach rechts** drücken, um von der Spindelsteuerung zu den Programm-Softkeys zurückzukehren

14.4 Steuerung der konstanten Schnittgeschwindigkeit (CSS)



Die Steuerung der konstanten Schnittgeschwindigkeit (**CSS**) ist nur für Drehmaschinen verfügbar. Wenn die DRO 300 für eine Fräsmaschine konfiguriert ist, wird die Option **CSS einstellen** nicht angezeigt



Die Option **CSS einstellen** wird im Menü **System einrichten** nur angezeigt, wenn eine IOB 610 erkannt wird.

Im Modus konstante Schnittgeschwindigkeit (**CSS**) wird auf einer Drehmaschine eine konstante Schnittgeschwindigkeit beibehalten.

Folgende Funktionen stehen zur Verfügung:

- Modus **CSS**: Das DAC-Ausgangssignal sorgt für eine konstante Schnittgeschwindigkeit, indem die Spindeldrehzahl in Abhängigkeit vom Durchmesser (Radius) des Werkstücks angepasst wird
- Direkte Eingabe der Spindeldrehzahl: Das DAC-Ausgangssignal gibt die Spindeldrehzahl auf Basis eines Werts vor, der mit den numerischen Tasten eingegeben wird
- Drehzahlgrenzen: Der Maschinenbediener kann Minimal- und Maximaldrehzahlgrenzen eingeben, um einen definierten Betriebsbereich der Maschine vorzugeben
- Wahl der Getriebestufen: Es können vier verschiedene Getriebestufen eingelesen werden, um das Verhältnis zwischen Ist-Drehzahl und DAC-Ausgangssignal variabel zu halten

14.4.1 System einrichten

i Damit Sie die Funktionalität der konstanten Schnittgeschwindigkeit (CSS) nutzen können, muss auf dem Gerät die Anwendung **Drehen** eingestellt, die letzte Achse muss mit einem Drehgeber (**Winkel**) konfiguriert und der **Status** auf **Aktiviert** gesetzt sein.

Die **Anwendung Drehen** auf dem Gerät einstellen: siehe Abschnitt "Gerät konfigurieren" in diesem Handbuch.

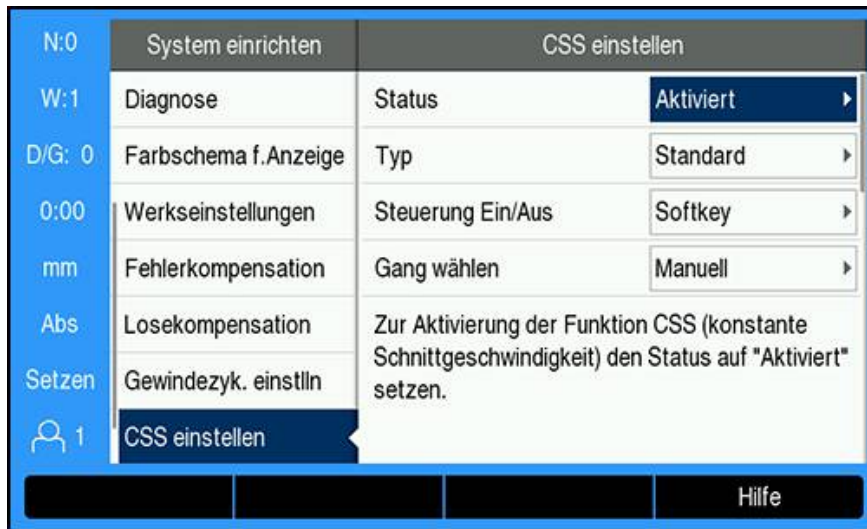
Weitere Informationen: "Einrichten", Seite 172

Winkel in **Messgerät-Typ** einstellen:



- ▶ Softkey **Einstellungen** drücken
- ▶ In der folgenden Reihenfolge öffnen:
 - **System einrichten**
 - **Messgerät einstellen**
 - Die letzte Messgerät-Achse
 - **Messgerät-Typ**
- ▶ **Winkel** wählen
- ▶ Mit der Taste **Enter** die Einstellung speichern

Die Steuerung der konstanten Schnittgeschwindigkeit (CSS) auf **Aktiviert** setzen:



- ▶ Zum Menü **System einrichten** zurückkehren
 - ▶ In der folgenden Reihenfolge öffnen:
 - **CSS einstellen**
 - **Status**
 - ▶ **Aktiviert** wählen
 - ▶ Mit der Taste **Enter** die Auswahl speichern
- oder
- ▶ Taste **C** drücken, um den Vorgang abzubrechen und zum vorherigen Bildschirm zurückzukehren, ohne die vorgenommenen Änderungen zu speichern

14.4.2 Einstellungen für die Steuerung der konstanten Schnittgeschwindigkeit (CSS)

CSS einstellen konfigurieren:

- ▶ Softkey **Einstellungen** drücken
- ▶ In der folgenden Reihenfolge öffnen:
 - **System einrichten**
 - **CSS einstellen**
- ▶ Mit der Taste **Pfeil nach oben** oder **Pfeil nach unten** eine Einstellung wählen



Zusätzliche Einstellungen, die zunächst in der Eingabemaske **CSS einstellen** nicht sichtbar sind, können Sie mit der Taste **Pfeil nach unten** aufrufen.

- ▶ Den **Status** der Funktion **CSS** wählen:
 - **Aktiviert**
 - **Deaktiviert**
- ▶ Den **Typ** der Einstellung der Drehzahlgrenzen wählen:
 - **Standard**: ermöglicht die manuelle Eingabe der Drehzahlgrenzen
 - **Eingeschränkt**: schränkt die manuelle Eingabe der Drehzahlgrenzen ein
- ▶ Die Einstellung **Steuerung Ein/Aus** wählen, um anzugeben, wie die konstante Schnittgeschwindigkeit (**CSS**) gesteuert wird:
 - **Softkey**: die konstante Schnittgeschwindigkeit (**CSS**) wird über die Softkeys des Geräts gesteuert
 - **Externes Signal**: die konstante Schnittgeschwindigkeit (**CSS**) wird über ein externes Hardware-Signal gesteuert
- ▶ Die Einstellung **Gang wählen** wählen, um anzugeben, wie die Wahl der Getriebestufen gesteuert wird:
 - **Manuell**: Die Wahl der Getriebestufen wird über die Eingabemaske **CSS / Direkt 1/min** gesteuert
 - **Externer Schalter**: Die aktive Getriebestufe wird über externe Schalter gewählt
- ▶ **Gang : Drehz. bei** eingeben – legt das Verhältnis zwischen dem DAC-Ausgangssignal und der Spindeldrehzahl pro Getriebestufe fest

N:0	System einrichten	CSS einstellen	
W:1	Diagnose	Gang 1: Drehz.bei 0V	0
D/G: 0	Farbschema f.Anzeige	Gang 1: Drehz.b. 10V	9999
0:00	Werkseinstellungen	Gang 2: Drehz.bei 0V	0
mm	Fehlerkompensation	Gang 2: Drehz.b. 10V	9999
Abs	Losekompensation	Für den angegebenen Gang die Spindeldrehzahl in 1/min eingeben, wenn die Spannung am CSS-Ausgang 0 V bzw. 10 V beträgt.	
Setzen	Gewindezyk. einstilln		
1	CSS einstellen		

Gang : Drehz. Bei ermitteln:

- ▶ Die Spindeldrehzahl (1/min) pro Gang eingeben, wenn die Spannung am **CSS**-Ausgang 0 V bzw. 10 V beträgt
- ▶ Falls die Anzeige der letzten Achse auf **Drehz. (1/min)** eingestellt ist, können Sie in die Felder **1/min** in der Eingabemaske **CSS einstellen** mit dem Softkey **Merke** die aktuelle Spindeldrehzahl eingeben
- ▶ Um eine bestimmte Spindeldrehzahl vorzugeben, verwendet der DAC-Ausgang S_{Aus} folgenden linearen Zusammenhang zur Bestimmung der entsprechenden Ausgangsspannung: $V_{Aus} = 10 \cdot (S_{Aus} - S_0) / (S_{10} - S_0) + V_{Offset}$
- ▶ Den **Spannungsversatz** eingeben, um einen eventuell bestehenden Spannungsversatz auf dem DAC-Ausgangssignal zu kompensieren

N:0	System einrichten	CSS einstellen	
W:1	Diagnose	Gang 3: Drehz.b. 10V	9999
D/G: 0	Farbschema f.Anzeige	Gang 4: Drehz.bei 0V	0
0:00	Werkseinstellungen	Gang 4: Drehz.b. 10V	9999
mm	Fehlerkompensation	Spannungsversatz (V)	0.000
Abs	Losekompensation	Offset-Spannung am CSS-Ausgang abgleichen: Voltmeter an CSS-Ausgang anschließen und mit "Erhöhen" bzw. "Reduzieren" auf ca. 0 V abgleichen.	
Setzen	Gewindezyk. einstelln		
1	CSS einstellen		
			Hilfe

Spannungsversatz ermitteln:

- ▶ Die Ist-Spannung am DAC-Ausgang mit einem Voltmeter messen
- ▶ Den negativen Wert der gemessenen Spannung in das Feld **Spannungsversatz** eingeben, um einen eventuell bestehenden Spannungsversatz des DAC-Ausgangs auf 0 V abzugleichen. Der Einstellbereich für den Spannungsversatz ist begrenzt auf $-0,2$ V bis $+0,2$ V.
- ▶ Mit **Enter** die Einstellungen speichern und die Eingabemaske schließen oder
- ▶ Mit der Taste **C** die Eingabemaske schließen, ohne die vorgenommenen Änderungen zu speichern

14.4.3 Betrieb mit konstanter Schnittgeschwindigkeit (CSS)

i Nach Neustart des Geräts ist **CSS / Direkt 1/min** immer auf **Aus** voreingestellt und muss zur Aktivierung erneut angewählt werden. Die Einstellungen bleiben auch nach Ausschalten des Geräts erhalten.

i Falls der Parameter **Gang wählen** unter **CSS einstellen** auf **Externer Schalter** gesetzt ist, zeigt das Feld **Wahl Getriebestufe** unter **CSS / Direkt 1/min** die jeweilige Getriebestufe automatisch an und kann nicht angewählt werden.

Die Betriebsparameter für den Modus **CSS** geben Sie in der Eingabemaske **CSS / Direkt 1/min** ein.

Die Einstellungen für die Steuerung der **CSS / Direkt 1/min** konfigurieren:

- ▶ Mit dem Softkey **CSS einrichten** die Eingabemaske **CSS / Direkt 1/min** öffnen

N:0	CSS / Direkt 1/min		Position	
W:1	Betrieb	CSS ▶	X	5.000 Ø
D/G: 0	Drehzahl (m/min)	0	Z ₀	0.000
0:00	Wahl Getriebestufe	1 ▶	Z	0.000
mm	Min. 1/min	0	S	0.0
Abs	Max. 1/min	9999		
Setzen	Nummer der aktiven Getriebestufe wählen.			
1				
			Hilfe	

- ▶ Den **Betriebsmodus** wählen:
 - **Aus**: wenn eine Spindelsteuerung nicht erforderlich ist
 - **CSS** (konstante Schnittgeschwindigkeit): behält eine konstante Schnittgeschwindigkeit bei, die im Feld **Drehzahl** eingegeben wird. Ändert sich der Durchmesser des Werkstücks, wird die Spindeldrehzahl angepasst.
 - **1/min** (Direkt 1/min): setzt eine definierte Spindeldrehzahl, die im Feld **Drehzahl** eingegeben wird
 - ▶ **Drehzahl (m/min)** mit den numerischen Tasten (**Ziffern**) eingeben, wenn **CSS-Betrieb** gewählt ist
- oder
- ▶ **Drehz. (1/min)** mit den numerischen Tasten (**Ziffern**) eingeben, wenn **1/min-Betrieb** gewählt ist
 - ▶ Mit **Wahl Getriebestufe** im Dropdown-Menü manuell wählen, welche Getriebestufe verwendet werden soll
 - ▶ **Min. 1/min** und **Max. 1/min** mit den numerischen Tasten (**Ziffern**) eingeben
 - ▶ Dadurch wird die Minimal- bzw. Maximaldrehzahlgrenze für die Steuerung der Spindeldrehzahl festgelegt und der DAC-Ausgang wird nicht auf eine über oder unter diesen Grenzen liegende Drehzahl gesetzt

- ▶ Mit **Enter** die Einstellungen speichern und die Eingabemaske schließen oder
- ▶ Mit der Taste **C** die Eingabemaske schließen, ohne die vorgenommenen Änderungen zu speichern

14.4.4 DAC-Ausgang

i Der Softkey **CSS Ein/Aus** oder **1/min Ein/Aus**, mit dem die **CSS-** oder **1/min-**Steuerung aktiviert wird, wird nicht angezeigt, wenn der **Betriebsmodus** unter **CSS / Direkt 1/min** auf **Aus** gesetzt ist.

i Falls **Steuerung Ein/Aus** unter **CSS einstellen** auf **Externer Schalter** gesetzt ist, kann der **CSS-** oder **1/min-**Betrieb nicht über Softkey bedient werden. Der Softkey zeigt dann den aktuellen Status, hat aber bei Betätigung keine Wirkung.

Die Drehzahl der Spindel (DAC-Ausgangssignal an den Umrichterantrieb für die Spindel) wird nicht über eine zurückgemeldete Größe geregelt, sondern sie wird gesteuert. Eine Überwachung der Ist-Drehzahl der Spindel durch das System findet nicht statt. Das Ausgangssignal basiert ausschließlich auf dem Verhältnis zwischen der Geschwindigkeitsvorgabe des Umrichters und der Eingangsspannung.

DAC-Ausgang aktivieren



Wenn der **Betriebsmodus** angewählt wurde und die entsprechenden Parameter unter **CSS / Direkt 1/min** eingegeben wurden, muss der DAC-Ausgang aktiviert werden, um die Steuerung der Spindel zu starten.

DAC-Ausgang aktivieren:

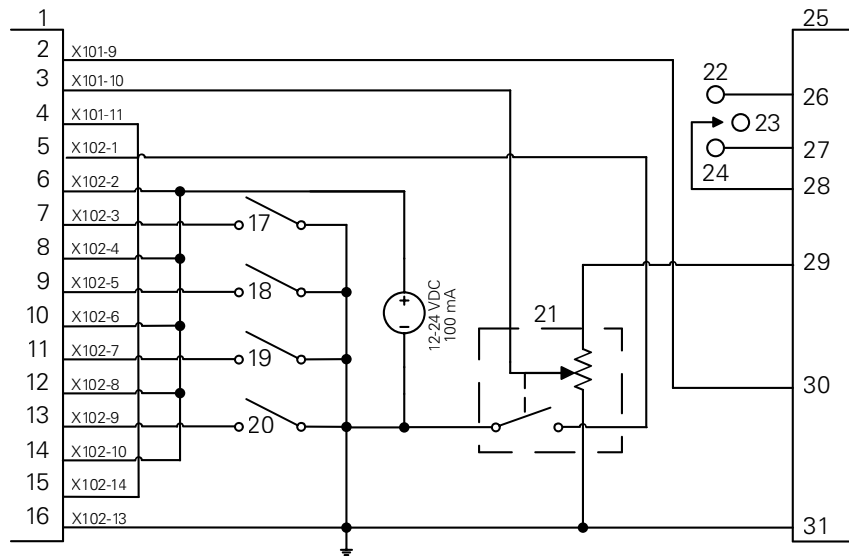
- ▶ Je nach gewähltem Betriebsmodus den Softkey **1/min Ein/Aus** oder **CSS Ein/Aus** auf **Ein** setzen, um den DAC-Ausgang zu aktivieren
- > Ist **CSS** aktiviert, erscheint neben dem Anzeigewert der X-Achse das Symbol **CSS**.

i Falls die eingegebene Schnittgeschwindigkeit oder Drehzahl nicht aufrecht erhalten werden kann, weil es die eingelegte Getriebestufe nicht zulässt oder die Grenzwerte der Eingabemaske **CSS / Direkt 1/min** über- bzw. unterschritten werden, erscheint ein Pfeil hinter dem **CSS**-Symbol (**CSS↑** oder **CSS↓**). Die Richtung des Pfeils zeigt an, ob die obere oder untere Grenze erreicht ist.

- ▶ Den Softkey **Drehzahl +** oder **Drehzahl -** drücken, um die aktuelle Schnittgeschwindigkeit bzw. Spindeldrehzahl zu erhöhen oder reduzieren.
- > Bei jeder Betätigung des Softkeys wird der Wert um 5 % erhöht bzw. reduziert

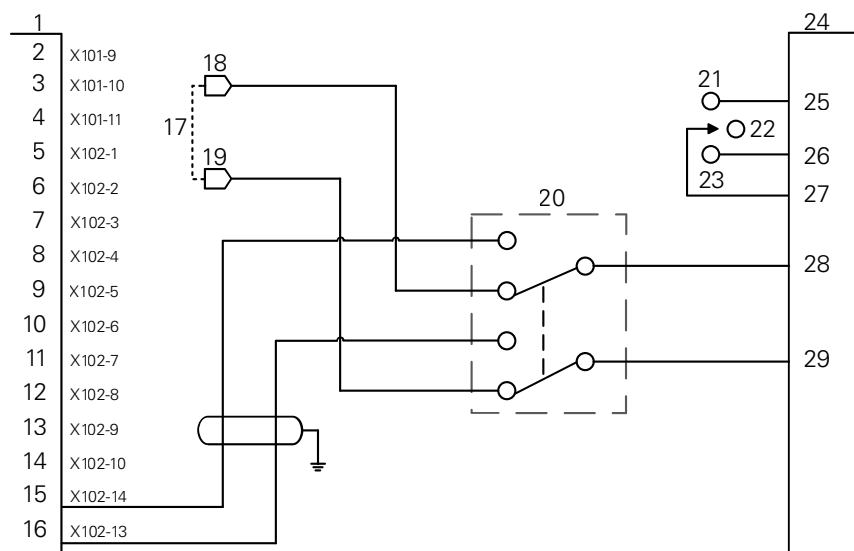
Anschluss der IOB an den Umrichter einer Drehmaschine

Drehanwendung 1 – Automatische Steuerung CSS/POT



Beispiel für die Erkennung der Getriebestufe und die Umschaltung auf manuelle Drehzahlsteuerung

1 CSS I/O	12 In 4+	23 OFF
2 Out 789	13 In 5-	24 REV
3 Out 7	14 In 5+	25 Umrichter
4 Out 8	15 DAC Out	26 Vorwärts (FWD)
5 In 1-	16 GND	27 Rückwärts (REV)
6 In 1+	17 Gang 1	28 Input + Common
7 In 2-	18 Gang 2	29 Analog Supply
8 In 2+	19 Gang 3	30 Analog Input
9 In 3-	20 Gang 4	31 Analog Common
10 In 3+	21 Manuell 1/min	
11 In 4-	22 FWD	

Drehanwendung 2 – Manuelle Steuerung CSS/POT

Beispiel für die Umschaltung auf rein manuelle Drehzahlsteuerung

1 CSS I/O	12 In 4+	23 REV
2 Out 789	13 In 5-	24 Umrichter
3 Out 7	14 In 5+	25 Vorwärts (FWD)
4 Out 8	15 DAC Out	26 Rückwärts (REV)
5 In 1-	16 GND	27 Input + Common
6 In 1+	17 POT Maschine	28 Analog Input
7 In 2-	18 V ref+	29 Analog Common
8 In 2+	19 V ref-	
9 In 3-	20 WAHL CSS/POT	
10 In 3+	21 FWD	
11 In 4-	22 OFF	

14.5 Das Funkenerodieren (EDM)

Mit der DRO 300 können Sie auf einfache Weise Funkenerosionsmaschinen (EDM-Maschinen) über drei Relaisignale der IOB 610 steuern. Abhängig von den EDM-Einstellungen und der Bewegung der Z-Achse werden die Relais aktiviert oder deaktiviert.



Die Optionen Drehzahlsteuerung und konstante Schnittgeschwindigkeit werden nicht unterstützt, wenn **Erodieren** (EDM) als **Anwendung** eingestellt ist.

Bei aktivem EDM stehen nur sieben Schaltausgänge zur Verfügung, da drei Ausgänge für die EDM-Relais verwendet werden.

14.5.1 Relais

Zur Steuerung der Erodierbearbeitung werden drei Relais eingesetzt:

- Rückzug
- Verweilen
- Position halten

Bei eingeschaltetem System

- ist der Relaisausgang „Rückzug“ aktiviert (Rückzug nicht ausführen),
- ist der Relaisausgang „Verweilen“ deaktiviert (kein Verweilen),
- ist das Relais „Position halten“ deaktiviert (die Position entspricht nicht der programmierten Zieltiefe oder befindet sich unterhalb der programmierten Zieltiefe).

Bei einer Unterbrechung der Spannungsversorgung des Geräts werden alle Ausgänge in den Ruhezustand versetzt.

Das Relais „Rückzug“

Das Relais „Rückzug“ zeigt der Steuerung an, dass die Pinole die Zieltiefe erreicht hat. Wie weit die Pinole von der Zieltiefe abgehoben werden soll, können Sie definieren. Die Pinole kann auf eine vordefinierte **Z-Position oben** oder um einen vorgegebenen **Rückzugsabstand** von der Zieltiefe abgehoben werden.

Das Relais „Rückzug“

- beendet die Erodierbearbeitung und steuert das Abheben der Pinole um einen definierten Rückzugsabstand von der Zieltiefe
oder
- beendet die Erodierbearbeitung und steuert den Rückzug auf eine definierte Position in der Z-Achse
- Falls eine Überschreitung des maximalen Abhebewegs erkannt wird, wird das Rückzugrelais für 0,1 Sekunden aktiviert, um den Bearbeitungszyklus abubrechen.

Das Relais „Verweilen“

Durch das Relais „Verweilen“ wird die Steuerung zum Verweilen auf der **Zieltiefe** aufgefordert, um die Oberflächengüte zu optimieren oder den Betrieb eines Orbiters zu ermöglichen. Für das Verweilen können Sie eine vorgegebene **Verweilzeit** oder bei Verwendung eines optionalen Funkendetektors eine **Ausfunkzeit** eingeben.

Das Relais „Verweilen“

- verzögert den Rückzug um eine bestimmte Zeitdauer
oder
- verzögert den Rückzug bis zum Ausfunken, um die Oberflächengüte zu optimieren
- dient zum Betrieb von Hilfsvorrichtungen (z. B. Orbiter)

Das Relais „Position halten“

Das Relais „Position halten“ ist nur aktiv, solange das Relais „Verweilen“ aktiviert (im Zustand Verweilen) ist. Es stellt sicher, dass sich die relative Position der Pinole im Bezug auf die **Zieltiefe** nicht verändert. Solange sich die Position der Pinole oberhalb der **Zieltiefe** befindet, ist das Relais deaktiviert (Position O.K.). Sobald sich die Position der Pinole unterhalb der **Zieltiefe** befindet, wird das Relais aktiviert.

Das Relais „Position halten“

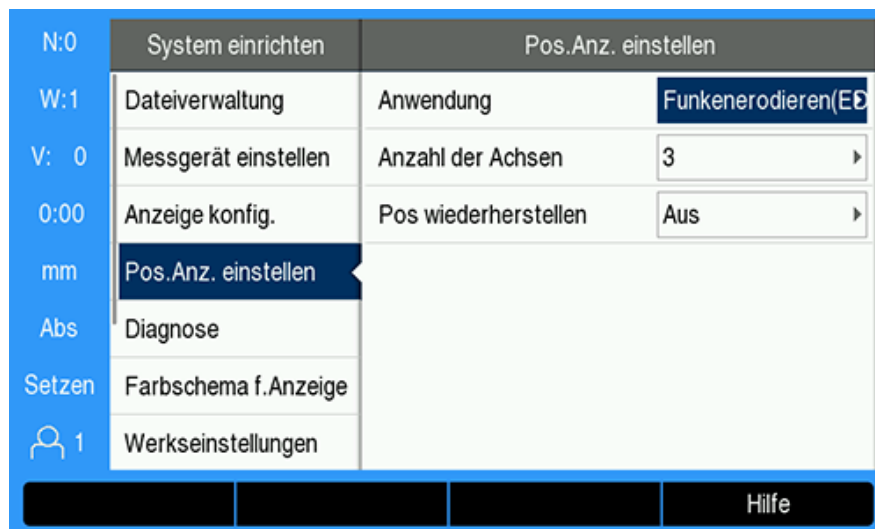
- verhindert, dass sich die Pinole während eines Verweilzyklus unter die **Zieltiefe** bewegt

14.5.2 System einrichten

Damit Sie die Funktion **Erodieren** verwenden können, müssen folgende Voraussetzungen erfüllt sein:

- Als **Anwendung** ist **Erodieren** angewählt
- Als Achse (Z) für das **Erodieren** ist **Länge** eingegeben
- Die Erodierbearbeitung wurde konfiguriert (unter **EDM einrichten**)

Die Anwendung Erodieren wählen



Die Anwendung **Funkenerodieren(EDM)** auf dem Gerät wählen:

- ▶ Softkey **Einstellungen** drücken
- ▶ In der folgenden Reihenfolge öffnen
 - **System einrichten**
 - **Pos.Anz. einstellen**
 - **Anwendung**
- ▶ **Funkenerodieren(EDM)** wählen
- ▶ Auswahl mit Taste **Enter** bestätigen
- ▶ Die entsprechenden weiteren Parameter der Option **Pos.Anz. einstellen** eingeben

Weitere Informationen: "Pos.Anz. einstellen", Seite 83

- ▶ Taste **Enter** drücken, um die Änderungen an den Parametern der Option **Pos.Anz. einstellen** zu speichern und zum Menü **System einrichten** zurückzukehren

oder

- ▶ Taste **C** drücken, um den Vorgang abubrechen

Messgerät-Typ eingeben

N:0	System einrichten	X3	
W:1	Dateiverwaltung	Messgerät-Typ	Länge ▶
V: 0	Messgerät einstellen	Resolution (µm)	5.0 ▶
0:00	Anzeige konfig.	Referenzmarke	Position Trac ▶
mm	Pos.Anz. einstellen	Zählrichtung	Positiv ▶
Abs	Diagnose	Fehlerüberwachung	Ein ▶
Setzen	Farbschema f. Anzeige		
1	Werkseinstellungen		

Länge/Winkel Hilfe

Als Achse für das **Erodieren** den Wert **Länge** im Parameter **Messgerät-Typ** wählen:

- ▶ Softkey **Einstellungen** drücken
- ▶ In der folgenden Reihenfolge öffnen:
 - **System einrichten**
 - **Messgerät einstellen**
 - **X3**
 - **Messgerät-Typ**
- ▶ **Länge** wählen
- ▶ Auswahl mit Taste **Enter** bestätigen
- ▶ Die entsprechenden weiteren Parameter der Option **Messgerät einstellen** eingeben


Weitere Informationen: "Messgerät einstellen", Seite 80

- ▶ Taste **Enter** drücken, um die Änderungen an den Parametern der Option **Messgerät einstellen** zu speichern und zum Menü **System einrichten** zurückzukehren

oder

- ▶ Taste **C** drücken, um den Vorgang abubrechen

14.5.3 EDM einrichten

N:0	EDM einrichten		Position	
W:1	Zieltiefe	0.000	X	0.000
V: 0	Rückzugsabstand	Aus	Y	0.000
0:00	Z-Position oben	Aus	Z	0.000
mm	Max. Abhebeweg	Aus		
Abs	Verweilzeit	Aus		
Setzen	Zieltiefe des Schnitts vor Verweilzeit oder Rückzug eingeben.			
 1				
			Hilfe	

Die Einstellungen für das **Funkenerodieren(EDM)** konfigurieren:

- ▶ Softkey **EDM einrichten** drücken
- ▶ Mit der Taste **Pfeil nach oben** oder **Pfeil nach unten** eine Einstellung wählen



Weitere Einstellungen, die zunächst in der Eingabemaske **EDM einrichten** nicht sichtbar sind, können Sie mit der Taste **Pfeil nach unten** aufrufen.

- ▶ Die **Zieltiefe** des Schnitts vor dem Verweilen oder Rückzug eingeben
- ▶ Den **Rückzugsabstand** über der **Zieltiefe** nach Beenden des Erodierzyklus eingeben
- ▶ Die **Z-Position oben** eingeben, auf die nach Beenden des Erodierzyklus zurückgezogen werden soll, oder den Softkey **Merke** drücken
- ▶ Den **Max. Abhebeweg** der Pinole von der maximalen Erodieriefe eingeben
- ▶ Die **Verweilzeit** auf der **Zieltiefe** vor dem Rückzug eingeben
- ▶ Die **Ausfunkzeit** – Verweilzeit auf der **Zieltiefe** vor dem Rückzug nach Abschluss des Ausfunkens – eingeben
- ▶ Auswahl mit Taste **Enter** bestätigen
- ▶ Mit **Enter** die Änderungen an den Parameter unter **EDM einrichten** speichern und die Eingabemaske schließen

oder

- ▶ Taste **C** drücken, um den Vorgang abubrechen

14.5.4 Die Funktion Funkenerodieren (EDM)

Die Relaisansteuerung für das **Funkenerodieren(EDM)** ist grundsätzlich aktiv, sobald die Anwendung **Funkenerodieren(EDM)** gewählt wurde und sich das Gerät im Anzeigemodus **DRO** oder **Funkenerodieren(EDM)** befindet.

Nullpunktsetzen in der Z-Achse

Die Relaisfunktionen für das **Funkenerodieren(EDM)** sind während der Ausführung von Funktionen zum Nullpunktsetzen oder zum Setzen eines Werts deaktiviert, wenn die Anwendung **Funkenerodieren(EDM)** angewählt ist. Die Relaisfunktionen werden wieder aktiviert, wenn Sie zum Anzeigemodus **DRO** oder **Funkenerodieren(EDM)** zurückkehren; gleichzeitig wird die maximale Tiefe in der Z-Achse auf die Istposition der Z-Achse zurückgesetzt und das Gerät wird für den nächsten Erodierzyklus vorbereitet.

Der Nullpunkt in der Z-Achse kann im Anzeigemodus **DRO** oder **Funkenerodieren(EDM)** gesetzt werden.

Nullpunkt in der Z-Achse setzen:

- ▶ Softkey **Setzen/Nullen** drücken, um **Setzen** zu wählen
- ▶ Softkey **Abs./Ink.** drücken, um den Anzeigemodus **Abs** zu wählen
- ▶ Die Achstaste Z drücken
- > Die Eingabemaske **Nullpunkt** wird geöffnet – der Cursor steht im Feld Z-Achse.
- ▶ Die Istposition der Pinole eingeben

oder

Mithilfe eines optionalen Funkendetektors können Sie den Nullpunkt in der Z-Achse auch setzen, indem Sie den ersten Funken zum Nullsetzen der Position an der Oberseite des Werkstücks verwenden.

- ▶ Softkey **Taster** drücken
- ▶ Softkey **Kante** drücken
- ▶ Mit der Pinole an das Werkstück anfahren
- > Sobald ein Funke erkannt wird, wird der Nullpunkt an der Oberseite des Werkstücks gesetzt.

EDM-Anzeigemodus

Im Anzeigemodus **Funkenerodieren(EDM)** werden drei verschiedene Z-Achsinformationen dargestellt:

- Absolute Istposition in Z
- Maximal erreichte Tiefe in Z
- Zieltiefe (Rückzugstiefe) in Z



- 1 Absolute Istposition in Z
- 2 Maximal erreichte Tiefe in Z
- 3 Zieltiefe (Rückzugstiefe) in Z

Den Anzeigemodus **Funkenerodieren(EDM)** wählen:

- ▶ Im Anzeigemodus **DRO** mit dem Softkey **DRO/EDM** den Anzeigemodus **Funkenerodieren(EDM)** wählen
- ▶ Durch erneutes Drücken des Softkeys **DRO/EDM** zum Anzeigemodus **DRO** zurückkehren

- i** Die Position der maximalen Tiefe in Z wird in folgenden Fällen auf die absolute Istposition in Z zurückgesetzt:
- Bei Aktivierung der Anwendung **Funkenerodieren(EDM)**
 - Am Beginn eines Erodierzyklus
 - Nach Ausführung von **Setzen** oder **Wert setzen** für den Nullpunkt in Z
 - Nach Löschen eines Zählfehlers in Z

EDM aktivieren und deaktivieren

Deaktiviert

Wenn die Anwendung **Funkenerodieren(EDM)** deaktiviert ist,

- sind alle Relais inaktiv,
- blinkt das Symbol für **Funkenerodieren(EDM)** im Anzeigemodus **Funkenerodieren(EDM)** neben der Istposition in Z.

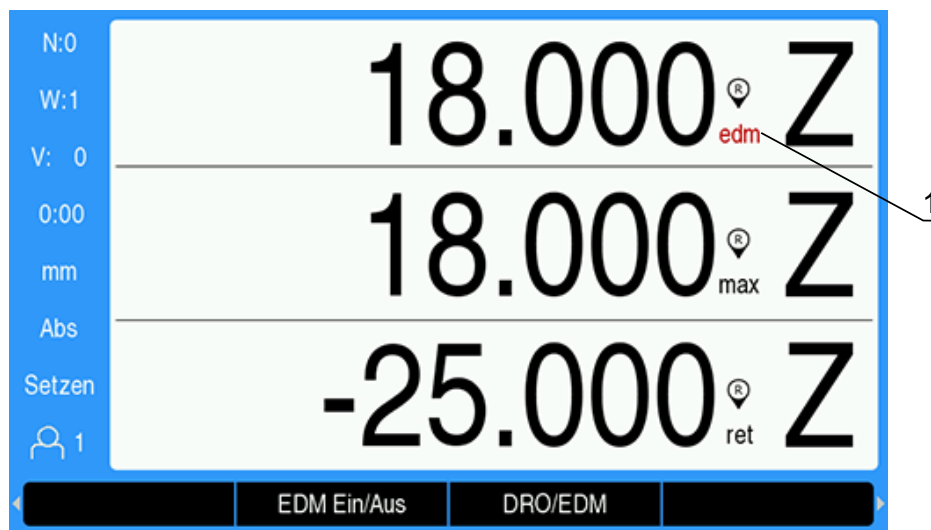
- i** Wenn die Anwendung **Funkenerodieren(EDM)** deaktiviert ist, wird im Anzeigemodus **DRO** kein Symbol neben der Z-Achse angezeigt.

Aktiviert

Wenn die Anwendung **Funkenerodieren(EDM)** aktiviert ist,

- sind die Relais „Rückzug“, „Verweilen“ und „Position halten“ aktiv,
- wird das Symbol für **Funkenerodieren(EDM)** im Anzeigemodus **DRO** oder **Funkenerodieren(EDM)** neben der Istposition in Z angezeigt.

Beim ersten Aktivieren von **Funkenerodieren(EDM)** wird das Symbol für **Funkenerodieren(EDM)** in roter Farbe angezeigt, wenn sich die Achse nach oben bewegt. Das bedeutet, dass der Erodierzyklus noch nicht vom Gerät gestartet wurde.



- 1 Die Achse bewegt sich nach oben – der Erodierzyklus wurde noch nicht gestartet

Funkenerodieren(EDM) aktivieren oder deaktivieren:

- ▶ Softkey **EDM Ein/Aus** im Anzeigemodus **DRO** oder **Funkenerodieren(EDM)** drücken

EDM-Betriebszustände

Während des EDM-Bearbeitungszyklus wird eine Abfolge von Zuständen durchlaufen:

- Bereit
- Erodieren
- Verweilen (optional)
- Rückzug

Bereit

Der Zustand „Bereit“ signalisiert, dass das System bereit ist, den Zustand „Erodieren“ zu starten. Bei Aktivierung der Anwendung **Funkenerodieren(EDM)** oder am Ende des Zustands „Rückzug“ wird das System in den Zustand „Bereit“ versetzt.

Während des Zustands „Bereit“

- ist das Relais „Rückzug“ aktiviert (Rückzug nicht ausführen),
- ist das Relais „Verweilen“ deaktiviert (nicht im Zustand „Verweilen“),
- ist das Relais „Position“ deaktiviert (die Position befindet sich nicht unterhalb der Zieltiefe),
- wird die Abwärtsbewegung der Pinole im für die maximale Tiefe angezeigten Wert abgebildet,
- wird der **Max. Abhebeweg** nicht überwacht,

Erodieren

Das System geht vom Zustand „Bereit“ in den Zustand „Erodieren“ über, sobald sich die Pinole über der **Zieltiefe** befindet und sich um mehr als 20 Messgerätpulse nach unten bewegt hat. Der Anzeigewert für die maximale Tiefe in Z wird zu Beginn des Zustands „Erodieren“ auf die absolute Istposition zurückgesetzt.

Während des Zustands „Erodieren“

- ist das Relais „Rückzug“ aktiviert (Rückzug nicht ausführen),
- ist das Relais „Verweilen“ deaktiviert (nicht im Zustand „Verweilen“),
- ist das Relais „Position“ deaktiviert (die Position befindet sich nicht unterhalb der Zieltiefe),
- wird die Abwärtsbewegung der Pinole im für die maximale Tiefe angezeigten Wert abgebildet,
- wird der **Max. Abhebeweg** überwacht (falls aktiviert).

Sobald die **Zieltiefe** erreicht ist, führt das System sofort den Rückzug aus oder verweilt auf der Zieltiefe. Falls entweder die **Verweilzeit** oder die **Ausfunkzeit** aktiviert ist, geht das System in den Zustand „Verweilen“ über. Falls beide Verweilparameter deaktiviert sind, geht das System in den Zustand „Rückzug“ über.

Verweilen (optional)

Mit dem Zustand „Verweilen“ kann der Zustand „Rückzug“ verzögert werden. Der Zustand „Rückzug“ kann um eine definierte Zeitdauer oder bis zum Erkennen des Ausfunktens verzögert werden.

Während des Verweilens stellt das Relais „Position halten“ sicher, dass die Pinole auf ihrer Position bleibt. Die Position wird aktiviert, sobald sich Z auf oder unterhalb der **Zieltiefe** befindet. Die Position wird deaktiviert, wenn sich Z oberhalb der Zieltiefe befindet. Die Position wird alle 20 ms überprüft.

Während des Zustands „Verweilen“

- ist das Relais „Rückzug“ aktiviert (Rückzug nicht ausführen),
- ist das Relais „Verweilen“ aktiviert (im Zustand „Verweilen“),
- schwankt das Relais „Position“ zwischen deaktiviert (solange die Position nicht auf oder unterhalb der Zieltiefe ist) und aktiviert (sobald die Position auf oder unterhalb der Zieltiefe ist), abhängig davon, ob sich die Pinole über oder unter die **Zieltiefe** bewegt,
- wird die Abwärtsbewegung der Pinole im für die maximale Tiefe angezeigten Wert abgebildet,
- wird der **Max. Abhebeweg** überwacht (falls aktiviert).

Bei Überschreitung der Verweil- oder Ausfunkzeit

- ist das Relais „Verweilen“ deaktiviert (nicht im Zustand „Verweilen“),
- ist das Relais „Position“ deaktiviert (die Position befindet sich nicht unterhalb der Zieltiefe),
- geht das System nach einer Verzögerung von 100 ms in den Zustand „Rückzug“ über.

Rückzug

Mit dem Relais „Rückzug“ wird der Zustand „Erodieren“ gestoppt (Spannungsversorgung zur Elektrode wird abgeschaltet) und die Pinole wird aus dem Werkstück zurückgezogen.

Während des Zustands „Rückzug“

- ist das Relais „Rückzug“ für mindestens 100 ms deaktiviert (Erodieren stoppen und Rückzug ausführen),
- ist das Relais „Verweilen“ aktiviert (nicht im Zustand „Verweilen“),
- ist das Relais „Position“ deaktiviert (die Position befindet sich nicht unterhalb der Zieltiefe),
- wird der **Max. Abhebeweg** nicht überwacht,
- wird auf Rückzugsfehler überwacht,
- wird die Abwärtsbewegung der Pinole im für die maximale Tiefe angezeigten Wert abgebildet.

Sobald die Pinole um den programmierten Abstand zurückgezogen wurde, die **Z-Position oben** erreicht hat oder keiner der beiden Rückzugparameter aktiviert ist

- wird das System in Vorbereitung auf den nächsten Zustand „Erodieren“ in den Zustand „Bereit“ versetzt.

Bei Erkennung eines Rückzugfehlers

- wird der Zustand „Rückzug“ abgebrochen,
- wird das System in den Zustand „Bereit“ versetzt.

Fehlererkennung

Erkennung der Überschreitung des max. Abhebewegs

Sofern in **EDM einrichten** aktiviert, wird der **Max. Abhebeweg** während der Zustände „Erodieren“ und „Verweilen“ überwacht. Diese Sicherheitsmaßnahme verhindert, dass die Elektrode während der Erodierbearbeitung nach oben und aus dem Bad heraus wandert.

Sobald die Aufwärtsbewegung der Pinole von der maximalen Tiefe den im Feld **Max. Abhebeweg** eingetragenen Wert überschreitet, wird eine Überschreitung des **Max. Abhebewegs** erkannt. Das Relais „Rückzug“ wird deaktiviert, um den Zustand „Erodieren“ abubrechen, und das System wird in den Zustand „Bereit“ versetzt.

Erkennung eines Rückzugfehlers

Während des Zustands „Rückzug“ findet eine Überwachung auf Rückzugfehler durch das System statt. Sobald die Pinole ihre Bewegung vor Erreichen der Position oder vor Beenden des Zustands „Rückzug“ für ca. eine Sekunde stoppt, wird ein Fehler gemeldet.

Bei Erkennung dieses Fehlers wird der Zustand „Rückzug“ abgebrochen und das System in den Zustand „Bereit“ versetzt.

14.6 Diagnose

Wenn die IOB 610 an ein Gerät der Baureihe DRO 300 angeschlossen ist, stehen unter **Diagnose** im Menü **System einrichten** weitere Diagnosemöglichkeiten zur Verfügung. Je nach Einstellung des Systems (Schaltfunktionen, Hauptspindel oder **CSS**) können unterschiedliche Informationen ausgelesen werden.

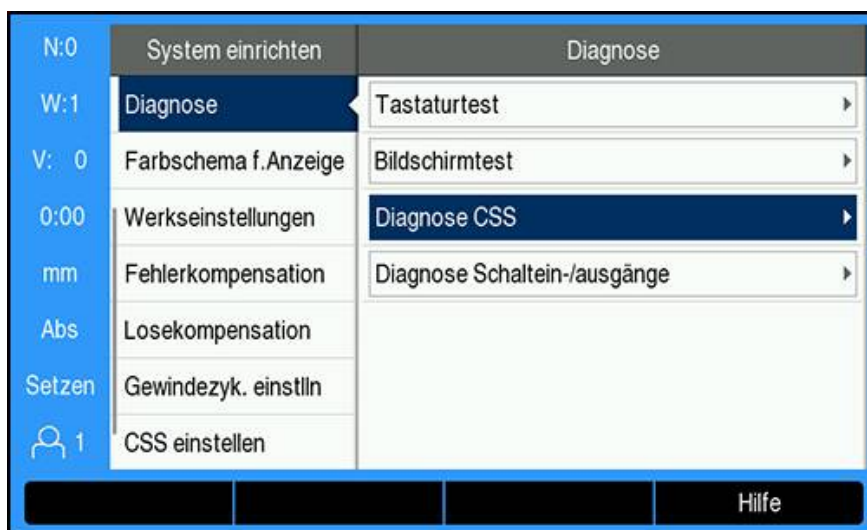
Menü **Diagnose** öffnen:

- ▶ Softkey **Einstellungen** drücken
- ▶ **System einrichten** wählen
- ▶ **Diagnose** wählen
- ▶ Taste **Enter** drücken, um das Menü **Diagnose** zu öffnen
- ▶ Wenn die Steuerung der **Spindeldrehzahl** aktiviert ist, wird das Menü **Diagnose** für Spindelsteuert angezeigt




oder

- ▶ Wenn die konstante Schnittgeschwindigkeit (**CSS**) aktiviert ist, wird das Menü **Diagnose** für **CSS** angezeigt



Diagnose Spindelsteuerung öffnen

- ▶ **Diagnose Spindelsteuerung** unter **Diagnose** wählen
- ▶ Taste **Enter** drücken, um **Diagnose Spindelsteuerung** anzuzeigen:

N:0	System einrichten	Diagnose Spindelsteuerung	
W:1	Diagnose	Status	IOB 610
V: 0	Farbschema f. Anzeige	DAC-Ausgang (V)	0.000
0:00	Werkseinstellungen	Eingänge	EXT
mm	Fehlerkompensation	Ausgänge	POT DAC
Abs	Losekompensation		
Setzen	Spindel einstellen		
 1	Schaltausgänge		
			Hilfe

- **Status:** zeigt den Status der Buskommunikation zwischen dem Gerät und der IOB. Falls das Feld **Nicht vorhanden** anzeigt, besteht keine Kommunikation mit der IOB.
- **DAC-Ausgang (V):** zeigt den aktuellen Wert der übertragenen Spannung. Der Wert liegt zwischen -10 V und +10 V an Anschluss X101, Pin 11.
- **Eingänge:** zeigt den aktuellen Status der Eingänge
- **Ausgänge:** zeigt den aktuellen Status der Relaisausgänge



Alle momentan aktiven Eingangs- und Ausgangsrelais werden in schwarzer Farbe und alle inaktiven in grauer Farbe dargestellt.

Diagnose CSS öffnen

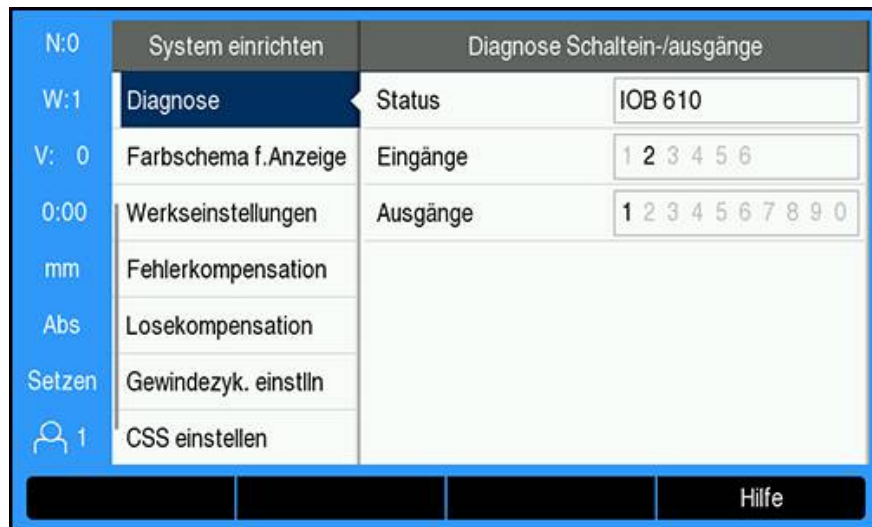
- ▶ **Diagnose CSS** unter **Diagnose** wählen
- ▶ Taste **Enter** drücken, um **Diagnose CSS** anzuzeigen:

N:0	System einrichten	Diagnose CSS	
W:1	Diagnose	Status	IOB 610
V: 0	Farbschema f.Anzeige	DAC-Ausgang (V)	0.000
0:00	Werkseinstellungen	Eingänge	EXT G1 G2 G3 G4
mm	Fehlerkompensation	Ausgänge	POT DAC
Abs	Losekompensation		
Setzen	Gewindezyk. einstelln		
1	CSS einstellen		
			Hilfe

- **Status:** zeigt den Status der Buskommunikation zwischen dem Gerät und der IOB. Falls das Feld **Nicht vorhanden** anzeigt, besteht keine Kommunikation mit der IOB.
- **DAC-Ausgang (V):** zeigt den aktuellen Wert der übertragenen Spannung. Der Wert liegt zwischen -10 V und +10 V an Anschluss X101, Pin 11.
- **Eingänge:** zeigt den aktuellen Status der Eingänge
- **Ausgänge:** zeigt den aktuellen Status der Relaisausgänge

Diagnose Schaltein-/ausgänge öffnen

- ▶ **Diagnose Schaltein-/ausgänge** unter **Diagnose** wählen
- ▶ Taste **Enter** drücken, um **Diagnose Schaltein-/ausgänge** anzuzeigen:



- **Status:** zeigt den Status der Buskommunikation zwischen dem Gerät und der IOB 610. Falls das Feld **Nicht vorhanden** anzeigt, besteht keine Kommunikation mit der IOB.
- **Eingänge:** zeigt den aktuellen Status der Eingänge
- **Ausgänge:** zeigt den aktuellen Status der Relaisausgänge

Die Status der Eingänge und Relaisausgänge haben folgende Bedeutung:

Eingänge	Bedeutung	Anschluss	Pins
EXT (nur Spindel)	Externer Schalter aktiv	X102	1, 2
G1	Schalter für Getriebestufe 1 aktiv	X102	3, 4
G2	Schalter für Getriebestufe 2 aktiv	X102	5, 6
G3	Schalter für Getriebestufe 3 aktiv	X102	7, 8
G4	Schalter für Getriebestufe 4 aktiv	X102	9, 10
EST (nur Modus Eingeschränkt)	Not-Halt-Eingang aktiv	X102	3, 4
GC (nur Modus Eingeschränkt)	Wechsel der Getriebestufe aktiv	X102	5, 6
SPS (nur Modus Eingeschränkt)	Spindelstopp aktiv	X102	7, 8

Ausgänge	Bedeutung	Anschluss	Pin
POT	Potentiometer-Relais aktiv	X101	10
DAC	DAC-Ausgangsrelais aktiv	X101	11

15

IB 2X einrichten

15.1 Überblick



Diese Funktion ist nur auf einem Gerät der Baureihe DRO 300 verfügbar.

Die externe Interface-Box IB 2X bietet bei Anschluss an eine kompatible Positionsanzeige zwei zusätzliche Messgeräteanschlüsse.

15.2 Einrichten

Anschluss an die Positionsanzeige

- ▶ Die IB 2X an ein Gerät der Baureihe DRO 300 anschließen
- > Das Gerät erkennt automatisch, dass die IB 2X angeschlossen ist

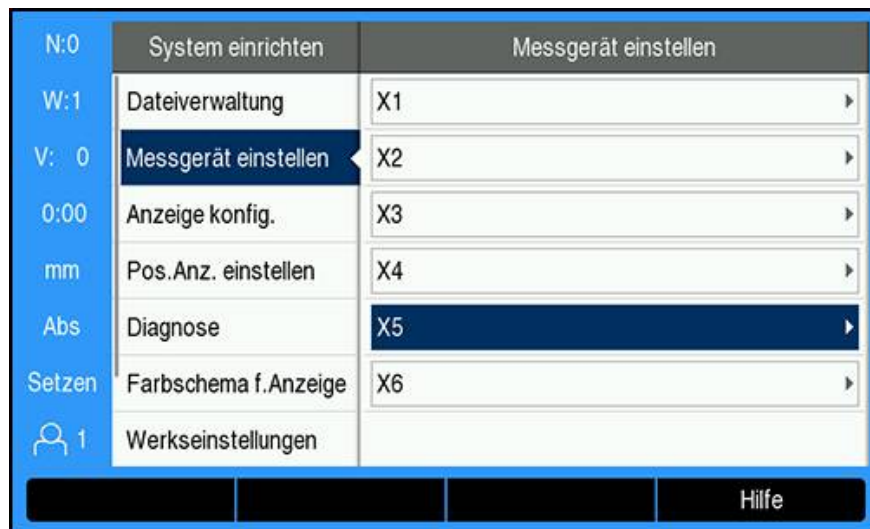
Weitere Informationen: "Zubehör anschließen", Seite 41

Gerät konfigurieren

Die an den zusätzlichen Anschlüssen der IB 2X angeschlossenen Messgeräte müssen in folgenden Menüs eingerichtet werden:

- **Messgerät einstellen**
- **Anzeige konfigur.**
- **Ansicht einstellen**

Messgerät einstellen



Die beiden zusätzlichen auf der IB 2X vorgesehenen Messgerätanschlüsse werden unter **Messgerät einstellen** als **X5** und **X6** angezeigt, unabhängig davon wie viele Messgerätanschlüsse tatsächlich auf der Positionsanzeige verfügbar sind.

Die beiden zusätzlichen Messgerätanschlüsse werden unter **Messgerät einstellen** angezeigt.

Weitere Informationen: "Messgerät einstellen", Seite 80

Anzeige konfigurieren

N:0	System einrichten	Anzeige konfig.
W:1	Dateiverwaltung	Anzeige 1 ▶
V: 0	Messgerät einstellen	Anzeige 2 ▶
0:00	Anzeige konfig.	Anzeige 3 ▶
mm	Pos.Anz. einstellen	Anzeige 4 ▶
Abs	Diagnose	Anzeige 5 ▶
Setzen	Farbschema f.Anzeige	Anzeige 6 ▶
 1	Werkseinstellungen	

Hilfe

Zwei zusätzliche Anzeigen stehen unter **Anzeige konfig.** zur Verfügung.

Weitere Informationen: "Anzeige konfig.", Seite 82

Ansicht einstellen



Die maximal in einer Ansicht anzeigbare Anzahl an Achsen ist auf die unter **Pos.Anz. einstellen** gewählte **Anzahl der Achsen** begrenzt.

Weitere Informationen: "Pos.Anz. einstellen", Seite 83

Ansicht um ein Messgerät erweitern, das an der IB 2X angeschlossen ist:

- ▶ Softkey **Einstellungen** drücken
- ▶ In der folgenden Reihenfolge öffnen
 - **Bearbeit. einrichten**
 - **Ansicht einstellen**
- ▶ Das Feld **DRO**-Ansicht markieren, das Sie konfigurieren wollen
 - **DRO 1**
 - **DRO 2**
 - **DRO 3**
- ▶ Den Softkey drücken, dem die **Achsbezeichnung** der Achse zugeordnet ist, die Sie der gewählten Ansicht hinzufügen wollen. Wenn Sie den Softkey einer Achse drücken, die schon enthalten ist, wird diese Achse wieder entfernt.
- ▶ Die letzten beiden Schritte für alle Ansichten wiederholen, die Sie konfigurieren wollen
- ▶ Taste **Enter** drücken, um die Änderungen an den Parametern der Option **Ansicht einstellen** zu speichern und zum Menü **Bearbeit. einrichten** zurückzukehren

oder

- ▶ Taste **C** drücken, um den Vorgang abubrechen

Weitere Informationen: "Ansicht einstellen", Seite 98

16

Referenztabellen

16.1 Bohrermaße in Zoll/dezimal

Maße	Zoll
1,00 mm	0,0394
60	0,0400
59	0,0410
1,05 mm	0,0413
58	0,0420
57	0,0430
1,10 mm	0,0433
1,15 mm	0,0453
56	0,0465
3/64	0,0469
1,20 mm	0,0472
1,25 mm	0,0492
1,30 mm	0,0512
55	0,0520
1,35 mm	0,0531
54	0,0550
1,40 mm	0,0551
1,45 mm	0,0571
1,50 mm	0,0591
53	0,0595
1,55 mm	0,0610
1/16	0,0625
1,60 mm	0,0630
52	0,0635
1,65 mm	0,0650
1,70 mm	0,0669
51	0,0670
1,75 mm	0,0689
50	0,0700
1,80 mm	0,0728
49	0,0730
1,90 mm	0,0748
48	0,0760
1,95 mm	0,0768
5/64	0,0781
47	0,0785
2,00 mm	0,0787

Maße	Zoll
2,05 mm	0,0807
46	0,0810
45	0,0820
2,40 mm	0,0827
2,15 mm	0,0846
44	0,0860
2,20 mm	0,0866
2,25 mm	0,0886
43	0,0890
2,30 mm	0,0906
2,35 mm	0,0925
42	0,0935
3/32	0,0938
2,40 mm	0,0945
41	0,0960
2,45 mm	0,0965
40	0,0980
2,50 mm	0,0984
39	0,0995
38	0,1015
2,60 mm	0,1024
37	0,1040
2,70 mm	0,1063
36	0,1065
2,75 mm	0,1083
7/64	0,1094
35	0,1100
2,80 mm	0,1102
34	0,1110
33	0,1130
2,90 mm	0,1142
32	0,1160
3,00 mm	0,1181
31	0,1200
3,10 mm	0,1220
1/8	0,1250
3,20 mm	0,1260
3,25 mm	0,1280
30	0,1285

Maße	Zoll
3,30 mm	0,1299
3,40 mm	0,1339
29	0,1360
3,50 mm	0,1378
28	0,1405
9/64	0,1406
3,60 mm	0,1417
27	0,1440
3,70 mm	0,1457
26	0,1470
3,75 mm	0,1476
25	0,1495
3,80 mm	0,1495
24	0,1520
3,90 mm	0,1535
23	0,1540
5/32	0,1562
22	0,1570
4,00 mm	0,1575
21	0,1590
20	0,1610
4,10 mm	0,1614
4,20 mm	0,1654
19	0,1660
4,25 mm	0,1673
4,30 mm	0,1693
18	0,1695
44/64	0,1719
17	0,1730
4,40 mm	0,1732
16	0,1770
4,50 mm	0,1772
15	0,1800
4,60 mm	0,1811
14	0,1820
13	0,1850
4,70 mm	0,1850
4,75 mm	0,1870
3/16	0,1875

Maße	Zoll
4,80 mm	0,1890
12	0,1890
11	0,1910
4,90 mm	0,1929
10	0,1935
9	0,1960
5,00 mm	0,1969
8	0,1990
5,10 mm	0,2008
7	0,2010
13/64	0,2031
6	0,2040
5,20 mm	0,2047
5	0,2055
5,25 mm	0,2067
5,30 mm	0,2087
4	0,2090
5,40 mm	0,2126
3	0,2130
5,50 mm	0,2165
7/32	0,2188
5,60 mm	0,2205
2	0,2211
5,70 mm	0,2244
5,75 mm	0,2264
1	0,2280
5,80 mm	0,2283
5,90 mm	0,2323
A	0,2340
15/64	0,2344
6,00 mm	0,2362
B	0,2380
6,10 mm	0,2402
C	0,2420
6,20 mm	0,2441
D	0,2460
6,25 mm	0,2461
6,30 mm	0,2480
E	0,2500

Maße	Zoll
1/4	0,2500
6,40 mm	0,2520
6,50 mm	0,2559
F	0,2570
6,60 mm	0,2598
G	0,2610
6,70 mm	0,2638
17/64	0,2656
6,75 mm	0,2657
H	0,2660
6,80 mm	0,2677
6,90 mm	0,2717
I	0,2720
7,00 mm	0,2756
J	0,2770
7,10 mm	0,2795
K	0,2810
9/32	0,2812
7,20 mm	0,2835
7,25 mm	0,2854
7,30 mm	0,2874
L	0,2900
7,40 mm	0,2913
M	0,2950
7,50 mm	0,2953
19/64	0,2969
7,60 mm	0,2992
N	0,3020
7,70 mm	0,3031
7,75 mm	0,3051
7,80 mm	0,3071
7,90 mm	0,3110
5/16	0,3125
8,00 mm	0,3150
O	0,3160
8,10 mm	0,3189
8,20 mm	0,3228
P	0,3230
8,25 mm	0,3248

Maße	Zoll
8,30 mm	0,3268
21/64	0,3281
8,40 mm	0,3307
Q	0,3320
8,50 mm	0,3346
8,60 mm	0,3386
R	0,3390
8,70 mm	0,3425
11/32	0,3438
8,75 mm	0,3445
8,80 mm	0,3465
S	0,3480
8,90 mm	0,3504
9,00 mm	0,3546
T	0,3580
9,10 mm	0,3583
23/64	0,3594
9,20 mm	0,3622
9,25 mm	0,3642
9,30 mm	0,3661
U	0,3680
9,40 mm	0,3740
9,50 mm	0,3740
3/8	0,3750
V	0,3770
9,60 mm	0,3780
9,70 mm	0,3819
9,75 mm	0,3839
9,80 mm	0,3858
W	0,3860
9,90 mm	0,3898
25/64	0,3906
10,00 mm	0,3937
X	0,3970
Y	0,4040
13/32	0,4062
Z	0,4130
10,50 mm	0,4134
27/64	0,4219

Maße	Zoll
11,00 mm	0,4331
7/16	0,4375
11,50 mm	0,4528
29/64	0,4531
15/32	0,4688
12,00 mm	0,4724
31/64	0,4844
12,50 mm	0,4921
1/2	0,5000
13,00 mm	0,5118
33/64	0,5156
17/32	0,5312
13,50 mm	0,5315
35/64	0,5469
14,00 mm	0,5512
9/16	0,5625
14,50 mm	0,5709
37/64	0,5781
15,00 mm	0,5906
19/32	0,5938
39/64	0,6094
15,50 mm	0,6102
5/8	0,6250
16,00 mm	0,6299
41/64	0,6406
16,50 mm	0,6496
21/32	0,6562
17,00 mm	0,6693
43/64	0,6719
11/16	0,6875
17,50 mm	0,6890
45/64	0,7031
18,00 mm	0,7087
23/32	0,7188
18,50 mm	0,7283
47/64	0,7344
19,00 mm	0,7480
3/4	0,7500
49/64	0,7656

Maße	Zoll
19,50 mm	0,7677
25/32	0,7812
20,00 mm	0,7874
51/64	0,7969
20,50 mm	0,8071
13/16	0,8125
21,00 mm	0,8268
27/32	0,8438
21,50 mm	0,8465
55/64	0,8594
22,00 mm	0,8661
7/8	0,8750
22,50 mm	0,8858
57/64	0,8906
23,00 mm	0,9055
29/32	0,9062
59/64	0,9219
23,50 mm	0,9252
15/16	0,9375
24,00 mm	0,9449
61/64	0,9531
24,50 mm	0,9646
31/32	0,9688
25,00 mm	0,9843
63/64	0,9844
1	1,0000

16.2 Zollgewinde

Gewinde	Bohrer
2-56	50
2-64	50
4-40	43
4-48	42
6-32	36
6-40	33
8-32	29
8-36	29
10-24	26
10-32	21
1/4-20	7
1/4-28	3
5/16-18	F
5/16-24	I
3/8-16	5/16
3/8-24	Q
1/2-13	27/64
1/2-20	29/64
5/8-11	17/32
5/8-18	37/64
3/4-10	21/32
3/4-16	11/16
1-8	7/8
1-12	59/64

16.3 Metrische ISO-Gewinde

ISO-Gewinde metrisch	Bohrer mm	~Bohrer Zoll
M1.5	1,25	-
M2	1,60	52
M3	2,50	40
M4	3,30	30
M5	4,20	19
M6	5,00	9
M8	6,70	17/64
M10	8,50	Q
M12	10,20	Y
M16	14,00	35/64
M20	17,50	11/16
M24	21,00	53/64

16.4 Empfohlene Schnittgeschwindigkeiten Zoll

Schnellarbeitsstahl

Material	Brinellhärtewert (HBW)	Fuß/min
Gusseisen		
Weich	120 - 220	100 - 80
Mittel	190 - 220	80 - 60
Hart	220 - 260	60 - 30
Kalt- & heißgewalzter Stahl*		
Weiche Legierung	125 - 225	100 - 90
Harte Legierung	225 - 425	100 - 20
Stahlguss	125 - 300	95 - 60
Aluminium		
		800 - 500
Messing		
		500 - 300
Bronze		
		140 - 80
Magnesium		
		-

*meist niedriger & mittlerer Kohlenstoffgehalt

Hartmetall

Material	Brinellhärtewert (HBW)	Fuß/min
Gusseisen		
Weich	120 - 220	400 - 360
Mittel	190 - 220	380 - 240
Hart	220 - 260	240 - 120
Kalt- & heißgewalzter Stahl*		
Weiche Legierung	125 - 225	400 - 360
Harte Legierung	225 - 425	400 - 80
Stahlguss	125 - 300	380 - 240
Aluminium		
		1800 - 1000
Messing		
		1000 - 600
Bronze		
		275 - 180
Magnesium		
		3000 - 500

*meist niedriger & mittlerer Kohlenstoffgehalt

16.5 Empfohlene Schnittgeschwindigkeiten metrisch

Schnellarbeitsstahl

Material	Brinellhärtewert (HBW)	m/min
Gusseisen		
Weich	120 - 220	30 - 25
Mittel	190 - 220	25 - 20
Hart	220 - 260	20 - 10
Kalt- & heißgewalzter Stahl*		
Weiche Legierung	125 - 225	30 - 28
Harte Legierung	225 - 425	30 - 6
Stahlguss	125 - 300	29 - 18
Aluminium		240 - 150
Messing		150 - 90
Bronze		40 - 25
Magnesium		-

*meist niedriger & mittlerer Kohlenstoffgehalt

Hartmetall

Material	Brinellhärtewert (HBW)	m/min
Gusseisen		
Weich	120 - 220	120 - 110
Mittel	190 - 220	115 - 70
Hart	220 - 260	70 - 40
Kalt- & heißgewalzter Stahl*		
Weiche Legierung	125 - 225	120 - 110
Harte Legierung	225 - 425	120 - 25
Stahlguss	125 - 300	115 - 70
Aluminium		545 - 300
Messing		300 - 180
Bronze		80 - 55
Magnesium		910 - 150

*meist niedriger & mittlerer Kohlenstoffgehalt

17

Einstellungen

17.1 Überblick

In diesem Kapitel werden die Einstellungsoptionen und die zugehörigen Parameter für das Gerät beschrieben.

Die grundlegenden Einstellungsoptionen und Parameter für die Inbetriebnahme werden in dem entsprechenden Kapitel beschrieben:

Weitere Informationen: "Inbetriebnahme", Seite 69

Funktion	Beschreibung
Bearbeit. einrichten	Individuelle Bearbeitungseigenschaften eingeben
System einrichten	Eigenschaften der Systemeinrichtung festlegen

Aktivierung

- ▶ Softkey **Einstellungen** drücken

17.2 Werkseinstellungen

Wenn einzelne Einstellungen, die bei der Inbetriebnahme geändert wurden, auf die Werkseinstellungen zurückgesetzt werden müssen, können Sie die Standardwerte für die einzustellenden Parameter in diesem Kapitel nachschlagen.

Wenn alle Einstellungen zurückgesetzt werden müssen, können Sie das Gerät auf die Werkseinstellungen zurücksetzen.

17.3 Bearbeit. einrichten

17.3.1 Einheit

Mit den Einstellungen der **Einheit** können Sie die Maßeinheiten für die Längen- und Winkelmaße festlegen.

Parameter	Erklärung
Länge	Maßeinheit für Längenmessungen <ul style="list-style-type: none"> ■ Zoll oder mm ■ Voreinstellung: mm
Winkel	Maßeinheit für Winkelmessungen <ul style="list-style-type: none"> ■ Dezimalwert, Radiant, GMS ■ Voreinstellung: Dezimalwert

17.3.2 Skalierungsfaktor

Der **Skalierungsfaktor** dient zum Verkleinern oder Vergrößern eines Werkstücks.

Parameter	Erklärung
Zugeordnete angezeigte Achse Beispiel: X, Y,Z	<ul style="list-style-type: none"> ■ Aus oder Ein ■ Voreinstellung: Aus

17.3.3 Kantentaster

Mit den Einstellungen für den **Kantentaster** können Sie den **Durchmesser**, **Längenversatz** und die für den angeschlossenen **Kantentaster** verwendete Maßeinheit festlegen. Nur bei Geräten der Baureihe DRO 300.

Parameter	Erklärung
Durchmesser	Durchmesser für den Kantentaster eingeben
Längenversatz	Längenversatz für den Kantentaster eingeben
Einheit	Maßeinheit, die für Durchmesser und Längenversatz verwendet wird <ul style="list-style-type: none"> ■ Einstellungen: Zoll oder mm ■ Voreinstellung: mm

17.3.4 Durchmesser-Achsen

Mit den Einstellungen für **Durchmesser-Achsen** können Sie festlegen, welche Positionen als Durchmesserwerte angezeigt werden können.

Parameter	Erklärung
Zugeordnete angezeigte Achse Beispiel: X, Y,Z	<ul style="list-style-type: none"> ■ Aus oder Ein ■ Voreinstellung: Aus

17.3.5 Messwertausgabe

Mit der Einstellung der **Messwertausgabe** können Sie die Ausgabe der Messdaten aktivieren oder deaktivieren, sobald der Antastvorgang abgeschlossen ist. Nur bei Geräten der Baureihe DRO 300.

Parameter	Erklärung
Datenausg.b.Antasten	<ul style="list-style-type: none"> ■ Aus oder Ein ■ Voreinstellung: Aus

17.3.6 Grafische Pos.-Hilfe

Mit den Einstellungen für **Grafische Pos.-Hilfe** können Sie die Grafische Positionierhilfe ein- bzw. ausschalten und ihren Bereich festlegen.

Parameter	Erklärung
Zugeordnete angezeigte Achse Beispiel: X, Y,Z	Grafische Positionierhilfe ein- oder ausschalten <ul style="list-style-type: none"> ■ Aus bzw. Ein oder Bereich eingeben ■ Voreinstellung für den Bereich: 5,000 mm

17.3.7 Statusleiste einst.

Mit **Statusleiste einst.** können Sie die Funktionen wählen, die in der Statusleiste angezeigt werden sollen.

Parameter	Erklärung
Nullpunkt	<ul style="list-style-type: none"> ■ Aus oder Ein ■ Voreinstellung: Ein
Werkzeug	<ul style="list-style-type: none"> ■ Aus oder Ein ■ Voreinstellung: Ein
Vorschub	<ul style="list-style-type: none"> ■ Aus oder Ein ■ Voreinstellung: Ein
Stoppuhr	<ul style="list-style-type: none"> ■ Aus oder Ein ■ Voreinstellung: Ein
Aktueller Bediener	<ul style="list-style-type: none"> ■ Aus oder Ein ■ Voreinstellung: Ein

17.3.8 Stoppuhr

Mit den Einstellungen der **Stoppuhr** können Sie die **Stoppuhr** bedienen.

Parameter	Erklärung
Status	zeigt den aktuellen Status an <ul style="list-style-type: none"> ■ Einstellungen: Angehalten oder Läuft ■ Voreinstellung: Angehalten
Abgelaufene Zeit	zeigt die Zeit, die seit dem Start der Stoppuhr abgelaufen ist <ul style="list-style-type: none"> ■ Voreinstellung: 00:00:00

17.3.9 Winkelversatz-Komp. (nur bei Fräsbearbeitungen)

Mit den Einstellungen für die **Winkelversatz-Komp.** können Sie den Winkelversatz für ein Werkstück aktivieren und festlegen. Nur bei Geräten der Baureihe DRO 300.

Parameter	Erklärung
Status	Aktivierung oder Deaktivierung der Funktion Winkelversatz-Komp. <ul style="list-style-type: none"> ■ Aus oder Ein ■ Voreinstellung: Aus
Winkel	Sofern bekannt, den Winkelversatz eingeben oder die Funktion Merke verwenden.

17.3.10 Fernschalter

Mit den Einstellungen für den **Fernschalter** können Sie die Funktionen eingeben, die bei geschlossenem **Fernschalter** ausgeführt werden sollen. Nur bei Geräten der Baureihe DRO 300.

Parameter	Erklärung
Datenausgabe	Die Ausgabe der aktuellen Position zum USB-Massenspeicher aktivieren oder deaktivieren <ul style="list-style-type: none"> ■ Aus oder Ein ■ Voreinstellung: Aus
Nullen	Nullen der angezeigten Achspositionen aktivieren oder deaktivieren <ul style="list-style-type: none"> ■ Einstellungen: Zugeordnete Achsbezeichnung. Es ist möglich, mehrere Achsen zu wählen. ■ Voreinstellung: Keine
Nächste	Anfahren der nächsten Bohrung in einem Bohrmuster oder des nächsten Schritts in einem Programm aktivieren oder deaktivieren <ul style="list-style-type: none"> ■ Aus oder Ein ■ Voreinstellung: Aus

17.3.11 Ansicht einstellen

Mit **Ansicht einstellen** wählen Sie die Achsen, die jeweils in den drei DRO-Ansichten angezeigt werden. Nur bei Geräten der Baureihe DRO 300.

Parameter	Erklärung
DRO1	<ul style="list-style-type: none"> ■ Einstellungen: Zugeordnete Achsbezeichnung. Es ist möglich, mehrere Achsen zu wählen. ■ Voreinstellung: Abhängig von der Anzahl der Achsen
DRO 2, DRO 3	<ul style="list-style-type: none"> ■ Einstellungen: Zugeordnete Achsbezeichnung. Es ist möglich, mehrere Achsen zu wählen. ■ Voreinstellung: Keine

17.3.12 Anzeige einstellen

Mit **Anzeige einstellen** kann das Erscheinungsbild der Anzeige angepasst werden.

Parameter	Erklärung
Helligkeit	Einstellung der Bildschirmhelligkeit <ul style="list-style-type: none"> ■ Einstellbereich: 10 % ... 100 % ■ Voreinstellung: 90 %
Bildschirmschoner (min)	Einstellung der Zeitdauer in Minuten, bis sich der Bildschirmschoner bei Inaktivität einschaltet <ul style="list-style-type: none"> ■ Einstellungen: Aus, 10, 30 ■ Voreinstellung: 30
Farbmodus	Farbeeinstellungen für unterschiedliche Lichtverhältnisse <ul style="list-style-type: none"> ■ Einstellungen: Nacht oder Tag ■ Voreinstellung: Tag
Anzeige der Achsen	Einstellungen für die Anzeige der bewegten Achse <ul style="list-style-type: none"> ■ Aus ■ Dynam. Zoom: Die bewegte Achse wird vergrößert dargestellt. ■ Hervorheben: Die bewegte Achse wird hell unterlegt (markiert) dargestellt. Alle anderen Achsen sind ausgegraut dargestellt. ■ Voreinstellung: Aus
Zoom-Timeout (Sek.)	Die Zeit in Sekunden eingeben, die Dynam. Zoom oder Hervorheben aktiv bleibt, nachdem die Achse den Stillstand erreicht hat <ul style="list-style-type: none"> ■ Einstellbereich: 1 ... 10 ■ Voreinstellung: 1

17.3.13 Komponentendarstellung

Mit den Einstellungen der **Komponentendarstell.** können Sie die **Komponentendarstell.** aktivieren und konfigurieren.

Parameter	Erklärung
Status	Aktivierung oder Deaktivierung der Funktion Komponentendarstell. <ul style="list-style-type: none"> ■ Aus oder Ein ■ Voreinstellung: Aus
Winkel	Eingabe des Winkels zwischen dem Längsschlitten und dem Oberschlitten <ul style="list-style-type: none"> ■ Einstellbereich: 0° bis 360°

17.3.14 Sprache

Unter **Sprache** können Sie die Sprache für die Benutzeroberfläche auswählen.

Parameter	Erklärung
Sprache	<ul style="list-style-type: none">■ Einstellungen: verschiedene Sprachen■ Voreinstellung: English

17.4 System einrichten

17.4.1 Dateiverwaltung

Mit den Parametern der Option **Dateiverwaltung** können Sie Dateien importieren, exportieren bzw. auf dem Gerät installieren.

Parameter	Erklärung
Konfig-Parameter	Import oder Export einer Datei mit Konfig-Parametern <ul style="list-style-type: none"> Optionen: Import oder Export
Tab.f.abschnittsw.FK	Import oder Export einer Datei mit einer Tab.f.abschnittsw.FK <ul style="list-style-type: none"> Optionen: Import oder Export
Werkzeugtabelle	Import oder Export einer Datei mit einer Werkzeugtabelle <ul style="list-style-type: none"> Optionen: Import oder Export
Aktives Programm	Import oder Export einer Datei, die ein Aktives Programm enthält. Nur bei Geräten der Baureihe DRO 300. <ul style="list-style-type: none"> Optionen: Import oder Export
Betriebsanleitung	Datei mit einer Betriebsanleitung installieren <ul style="list-style-type: none"> Optionen: Laden
Startbildschirm	Import oder Export einer Datei mit Startbildschirm <ul style="list-style-type: none"> Optionen: Import oder Export
Service-Datei	Service-Datei löschen oder exportieren <ul style="list-style-type: none"> Optionen: Löschen oder Export
Produkt-Software	Datei mit Produkt-Software installieren <ul style="list-style-type: none"> Optionen: Installieren

17.4.2 Messgerät einstellen

Mit den Messgeräteeinstellungen werden die Parameter für jedes Messgerät konfiguriert.

Parameter	Erklärung
Messgerät-Typ	<ul style="list-style-type: none"> Einstellungen: Länge, Winkel oder Winkel (Länge) Voreinstellung: Länge
Auflösung	<ul style="list-style-type: none"> Einstellungen: abhängig vom Messgerät-Typ
Referenzmarke	<ul style="list-style-type: none"> Einstellungen: Keine, Eine, Position Trac, P-Trac (ENC250), EverTrack, LMF, Kodiert / 2000 Voreinstellung: abhängig vom Messgerät-Typ
Zählrichtung	<ul style="list-style-type: none"> Einstellungen: Negativ oder Positiv Voreinstellung: Positiv
Fehlerüberwachung	<ul style="list-style-type: none"> Aus oder Ein Voreinstellung: Ein

17.4.3 Anzeige konfigurieren.

Mit den Anzeige-Einstellungen werden die Auflösung und die angezeigten Bezeichnungen und Eingänge konfiguriert.

Parameter	Erklärung
Bildschirmauflösung	Die Einstellungen unterscheiden sich je nach angeschlossenem Messgerät
Achsbezeichnung	<ul style="list-style-type: none"> ■ Einstellungen: Aus, X, Y, Z, U, V, W, A, B, C, S, T, Q ■ Voreinstellung: <ul style="list-style-type: none"> ■ Anzeige 1: X ■ Anzeige 2: Y ■ Anzeige 3: Z ■ Anzeige 4: W
Index	<ul style="list-style-type: none"> ■ Einstellungen: Aus oder Ein ■ Voreinstellung: Aus
Eingang 1	<ul style="list-style-type: none"> ■ Einstellungen: X1, X2, X3, X4 ■ Voreinstellung: <ul style="list-style-type: none"> ■ Anzeige 1: X1 ■ Anzeige 2: X2 ■ Anzeige 3: X3 ■ Anzeige 4: X4
Achsen koppeln	<ul style="list-style-type: none"> ■ Einstellungen: +, -, Aus ■ Voreinstellung: Aus
Eingang 2	<ul style="list-style-type: none"> ■ Einstellungen: nicht definiert, X1, X2, X3, X4 ■ Voreinstellung: nicht definiert

17.4.4 Pos.Anz. einstellen

Pos.Anz. einstellen dient zur Konfiguration von **Anwendung**, **Anzahl der Achsen** und **Pos wiederherstellen**.

Parameter	Erklärung
Anwendung	<ul style="list-style-type: none"> ■ Einstellungen: Fräsen oder Drehen ■ Voreinstellung: Fräsen
Anzahl der Achsen	<ul style="list-style-type: none"> ■ Einstellungen: 1, 2, 3, 4 ■ Voreinstellung: 4
Pos wiederherstellen	<ul style="list-style-type: none"> ■ Einstellungen: Aus oder Ein ■ Voreinstellung: Aus

17.4.5 Diagnose

Die **Diagnose** dient der Überprüfung von Tastatur und Anzeige.

Weitere Informationen: "Diagnose", Seite 84

17.4.6 Farbschema f.Anzeige

Mit den Einstellungen unter **Farbschema f.Anzeige** können Sie den **Farbmodus** für die Anzeige festlegen und einstellen, ob der **Farbmodus** durch die Bediener wählbar ist.

Parameter	Erklärung
Farbmodus	<ul style="list-style-type: none"> ■ Einstellungen: Tag, Nacht, Vom Bediener wählbar ■ Voreinstellung: Vom Bediener wählbar

17.4.7 Werkseinstellungen

Mit der Option **Werkseinstellungen** können Sie die Parameter der Menüs **Bearbeit. einrichten** und **System einrichten** auf die Werkseinstellungen zurücksetzen.

Parameter	Erklärung
Einstellg. rücksetzen	<ul style="list-style-type: none"> ■ Einstellungen: Nein oder Ja ■ Voreinstellung: Nein

17.4.8 Fehlerkompensation

Mit der **Fehlerkompensation** kann die lineare oder abschnittsweise lineare Fehlerkompensation für jedes Messgerät festgelegt werden.

Parameter	Erklärung
X1, X2, X3, X4	Einstellungen: Aus, Linear, Abschnittsweise Voreinstellung: Aus

17.4.9 Losekompensation

Mit der **Losekompensation** können Sie die Losekompensation für Drehgeber aktivieren.

Parameter	Erklärung
X1, X2, X3, X4	<ul style="list-style-type: none"> ■ Einstellungen: Aus, Ein ■ Voreinstellung: Aus

17.4.10 Spindel einstellen

Mit **Spindel einstellen** können Sie den Ausgabebereich für den D/A-Wandler (DAC) und die Offset-Spannung für die Spindel eingeben. Nur verfügbar auf einem Gerät der Baureihe DRO 300, an das eine IOB 610 angeschlossen und auf dem die Anwendung **Fräsen** eingestellt ist.

Parameter	Erklärung
Status	Spindelfunktion (Drehzahl) aktivieren oder deaktivieren <ul style="list-style-type: none"> ■ Einstellungen: Aktiviert oder Deaktiviert ■ Voreinstellung: Deaktiviert
Drehzahl Quelle	Diesen Parameter wählen, wenn die Drehzahl (1/min) von einem Drehgeber ermittelt oder intern berechnet wird <ul style="list-style-type: none"> ■ Einstellungen: Messgerät oder Berechnet ■ Voreinstellung: Messgerät
Spannungsversatz	Den Wert für den Spannungsversatz eingeben <ul style="list-style-type: none"> ■ Bereich: -0,200 V ... +0,200 V ■ Voreinstellung: 0,000
Min. Spannung (LO)	Minimale Spannung am Spindelausgang für den niedrigen Gang eingeben <ul style="list-style-type: none"> ■ Voreinstellung: 0
Max. Spannung (LO)	Maximale Spannung am Spindelausgang für den niedrigen Gang eingeben <ul style="list-style-type: none"> ■ Voreinstellung: 10
Min. Spannung (HI)	Minimale Spannung am Spindelausgang für den hohen Gang eingeben <ul style="list-style-type: none"> ■ Voreinstellung: 0
Max. Spannung (HI)	Maximale Spannung am Spindelausgang für den hohen Gang eingeben <ul style="list-style-type: none"> ■ Voreinstellung: 10
0 V - Drehzahl (LO)	Drehzahl in 1/min eingeben, die für den niedrigen Gang bei 0 V zu erwarten ist <ul style="list-style-type: none"> ■ Voreinstellung: 0
10 V - Drehzahl (LO)	Drehzahl in 1/min eingeben, die für den niedrigen Gang bei 10 V zu erwarten ist <ul style="list-style-type: none"> ■ Voreinstellung: 9999
0 V - Drehzahl (HI)	Drehzahl in 1/min eingeben, die für den hohen Gang bei 0 V zu erwarten ist <ul style="list-style-type: none"> ■ Voreinstellung: 0

Parameter	Erklärung
10 V - Drehzahl (HI)	Drehzahl in 1/min eingeben, die für den hohen Gang bei 10 V zu erwarten ist <ul style="list-style-type: none"> ■ Voreinstellung: 9999
Min. Betr.drehz (LO)	Die während des Betriebs mit niedrigem Gang minimal zulässige Drehzahl in 1/min eingeben <ul style="list-style-type: none"> ■ Voreinstellung: 0
Max. Betr.drehz (LO)	Die während des Betriebs mit niedrigem Gang maximal zulässige Drehzahl in 1/min eingeben <ul style="list-style-type: none"> ■ Voreinstellung: 9999
Min. Betr.drehz (HI)	Die während des Betriebs mit hohem Gang minimal zulässige Drehzahl in 1/min eingeben <ul style="list-style-type: none"> ■ Voreinstellung: 0
Max. Betr.drehz (HI)	Die während des Betriebs mit hohem Gang maximal zulässig Drehzahl in 1/min eingeben <ul style="list-style-type: none"> ■ Voreinstellung: 9999

17.4.11 CSS einstellen

Mit **CSS einstellen** können Sie die Spindelsteuerung konfigurieren. Nur verfügbar auf einem Gerät der Baureihe DRO 300, an das eine IOB 610 angeschlossen und auf dem die Anwendung **Drehen** eingestellt ist.

Parameter	Erklärung
Status	Aktivierung oder Deaktivierung der Funktion konstante Schnittgeschwindigkeit (CSS) <ul style="list-style-type: none"> ■ Einstellungen: Aktiviert oder Deaktiviert ■ Voreinstellung: Deaktiviert
Typ	Einstellung des Typs der manuellen Eingabe der Drehzahlgrenzen <ul style="list-style-type: none"> ■ Einstellungen: Standard oder Eingeschränkt ■ Voreinstellung: Standard
Steuerung Ein/Aus	Auswahl, wie der CSS-Modus gesteuert werden soll <ul style="list-style-type: none"> ■ Einstellungen: Softkey oder Externes Signal ■ Voreinstellung: Softkey
Gang wählen	Auswahl, wie die Wahl der Getriebestufe gesteuert werden soll <ul style="list-style-type: none"> ■ Einstellungen: Manuell oder Externer Schalter ■ Voreinstellung: Manuell
Gang 1: Drehz.bei 0V	Die Spindeldrehzahl (1/min) für Gang 1 eingeben, wenn die Spannung am Ausgang 0 V beträgt <ul style="list-style-type: none"> ■ Voreinstellung: 0
Gang 1: Drehz.b. 10V	Die Spindeldrehzahl (1/min) für Gang 1 eingeben, wenn die Spannung am Ausgang 10 V beträgt <ul style="list-style-type: none"> ■ Voreinstellung: 9999

Parameter	Erklärung
Gang 2: Drehz.bei 0V	Die Spindeldrehzahl (1/min) für Gang 2 eingeben, wenn die Spannung am Ausgang 0 V beträgt <ul style="list-style-type: none"> ■ Voreinstellung: 0
Gang 2: Drehz.b. 10V	Die Spindeldrehzahl (1/min) für Gang 2 eingeben, wenn die Spannung am Ausgang 10V beträgt <ul style="list-style-type: none"> ■ Voreinstellung: 9999
Gang 3: Drehz.bei 0V	Die Spindeldrehzahl (1/min) für Gang 3 eingeben, wenn die Spannung am Ausgang 0 V beträgt <ul style="list-style-type: none"> ■ Voreinstellung: 0
Gang 3: Drehz.b. 10V	Die Spindeldrehzahl (1/min) für Gang 3 eingeben, wenn die Spannung am Ausgang 10 V beträgt <ul style="list-style-type: none"> ■ Voreinstellung: 9999
Gang 4: Drehz.bei 0V	Die Spindeldrehzahl (1/min) für Gang 4 eingeben, wenn die Spannung am Ausgang 0 V beträgt <ul style="list-style-type: none"> ■ Voreinstellung: 0
Gang 4: Drehz.b. 10V	Die Spindeldrehzahl (1/min) für Gang 4 eingeben, wenn die Spannung am Ausgang 10 V beträgt <ul style="list-style-type: none"> ■ Voreinstellung: 9999
Spannungsversatz	Den Wert für den Spannungsversatz eingeben <ul style="list-style-type: none"> ■ Bereich: -0,200 V ... +0,200 V ■ Voreinstellung: 0,000

17.4.12 Schaltausgänge

Mit den Einstellungen für die **Schaltausgänge** können Sie die Bedingungen für die Achspositionen eingeben, bei denen die Relais der Schaltausgänge aktiviert werden sollen. Nur verfügbar auf einem Gerät der Baureihe DRO 300, an das eine IOB 610 angeschlossen ist.

Parameter	Erklärung
Achse	Eine Achse für den Ausgang wählen <ul style="list-style-type: none"> ■ Einstellungen: Zugeordnete Achsbezeichnung ■ Voreinstellung: X
Bedingung	Die erforderliche Bedingung wählen, bei der der Ausgang aktiviert wird <ul style="list-style-type: none"> ■ Einstellungen: <, <=, >=, >, oder Aus ■ Voreinstellung: Aus
Schaltpunkt	Den Wert für den Schaltpunkt eingeben und die Art der Position wählen <ul style="list-style-type: none"> ■ Voreingestellter Wert für den Schaltpunkt: 0.000 ■ Voreinstellung für den Modus der Position: Abs.
Typ	Festlegen, ob sich die Bedingung auf einen bestimmten Punkt auf der Achse oder auf einen Bereich um Null bezieht <ul style="list-style-type: none"> ■ Einstellungen: Punkt oder Bereich ■ Voreinstellung: Punkt
Relaisausgang	Schaltverhalten des Relais bei Erfüllung der Bedingung festlegen <ul style="list-style-type: none"> ■ Einstellungen: Ein oder Aus ■ Voreinstellung: Ein
Relaismodus	Relaismodus wählen <ul style="list-style-type: none"> ■ Einstellungen: Fortlaufend oder Puls ■ Voreinstellung: Fortlaufend

18

**Service und
Wartung**

18.1 Überblick

In diesem Kapitel werden die allgemeinen Wartungsarbeiten am Gerät beschrieben.



Dieses Kapitel enthält nur eine Beschreibung der Wartungsarbeiten für das Gerät.

Weitere Informationen: Dokumentation des Herstellers für die entsprechenden Peripheriegeräte.

18.2 Reinigung

HINWEIS

Reinigung mit scharfkantigen Gegenständen oder aggressiven Reinigungsmitteln

Durch unsachgemäße Reinigung kann das Gerät beschädigt werden.

- ▶ Keine scheuernden oder aggressiven Reinigungsmittel oder Lösungsmittel verwenden
 - ▶ Hartnäckige Verschmutzungen nicht mit scharfkantigen Gegenständen entfernen
-
- ▶ Außenflächen mit einem mit Wasser und einem milden Reinigungsmittel befeuchteten Tuch abwischen
 - ▶ Zur Reinigung des Bildschirms ein fusselfreies Tuch und einen handelsüblichen Glasreiniger verwenden

18.3 Wartungsplan

Das Gerät arbeitet weitgehend wartungsfrei.

HINWEIS

Betrieb von fehlerhaften Geräten

Der Betrieb von fehlerhaften Geräten kann zu erheblichen Folgeschäden führen.

- ▶ Beschädigtes Gerät nicht benutzen oder reparieren
- ▶ Defekte Geräte umgehend ersetzen oder eine autorisierte Servicevertretung kontaktieren



Die nachfolgenden Schritte dürfen nur von Elektrofachkräften durchgeführt werden.

Weitere Informationen: "Qualifikation des Personals", Seite 23

Anforderungen an das Personal

Wartungsschritt	Intervall	Maßnahme
▶ Prüfung der Lesbarkeit aller Beschriftungen und Symbole auf dem Gerät	Jährlich	▶ Autorisierte Servicevertretung kontaktieren
▶ Prüfung der elektrischen Anschlüsse auf Schäden und Funktion	Jährlich	▶ Fehlerhafte Kabel ersetzen. Gegebenenfalls autorisierte Servicevertretung kontaktieren
▶ Kontrolle der Netzkabel auf schadhafte Isolierung und Schwachstellen	Jährlich	▶ Netzkabel laut Spezifikation prüfen

18.4 Betrieb wiederaufnehmen

Wenn der Betrieb wieder aufgenommen wird, d. h. wenn das Gerät nach der Reparatur wieder installiert oder montiert wird, gelten dieselben Maßnahmen und Anforderungen an das Personal wie bei der Montage und Installation des Geräts.

Weitere Informationen: "Montage", Seite 31

Weitere Informationen: "Installation", Seite 37

Beim Anschluss der Peripheriegeräte (z. B. Messgeräte), muss der Betreiber die sichere Wiederaufnahme des Betriebs sicherstellen und entsprechend autorisiertes und qualifiziertes Personal mit dieser Aufgabe betrauen.

Weitere Informationen: "Betreiberpflichten", Seite 24

18.5 Rücksetzen auf Werkseinstellungen

Falls erforderlich, kann das Gerät auf die Werkeinstellungen zurückgesetzt werden.

- ▶ Softkey **Einstellungen** drücken
- ▶ Mit den Pfeiltasten in folgender Reihenfolge wählen:
 - **System einrichten**
 - **Werkseinstellungen**
 - **Einstellg. rücksetzen**
 - **Ja**
- ▶ Mit der Taste **Enter** bestätigen

19

**Was ist zu tun,
wenn...**

19.1 Überblick

In diesem Kapitel werden die Ursachen von Fehlern und Funktionsstörungen und die entsprechende Fehlerbehebung beschrieben.



Lesen Sie das Kapitel „Grundlegende Bedienung“ aufmerksam durch, bevor Sie die nachfolgend beschriebenen Handlungen durchführen.

Weitere Informationen: "Grundlegende Bedienung", Seite 53

19.2 Funktionsstörungen

Im Falle von Fehlern oder Funktionsstörungen, die nicht in der Tabelle unter „Fehlerdiagnose“ (siehe unten) beschrieben sind, lesen Sie die Dokumentation des Maschinenherstellers oder wenden Sie sich an eine autorisierte Servicevertretung.

19.3 Fehlerdiagnose



Die nachfolgenden Maßnahmen zur Fehlerbehebung dürfen nur von Fachpersonal laut Tabelle durchgeführt werden.

Weitere Informationen: "Qualifikation des Personals", Seite 23

Fehler	Fehlerursache	Fehlerbehebung	Personal
Status-LED leuchtet nach dem Einschalten nicht.	Keine Versorgungsspannung	▶ Netzkabel überprüfen	Elektrofachkraft
	Das Gerät funktioniert nicht richtig	▶ Autorisierte Servicevertretung kontaktieren	Fachpersonal
Die Positionsanzeige zählt die Achsposition nicht, obwohl sich das Messgerät bewegt.	Messgerät falsch angeschlossen	▶ Richtig anschließen ▶ Servicevertretung des Messgeräteherstellers kontaktieren	Fachpersonal
Die Positionsanzeige zählt die Achsposition nicht richtig.	Falsche Messgeräteeinstellungen	▶ Messgeräteeinstellungen überprüfen	Fachpersonal
Der angeschlossene USB-Massenspeicher wird nicht erkannt.	Defekter Anschluss	▶ Prüfen, ob der USB-Massenspeicher richtig im Anschluss sitzt	Fachpersonal
	Der Typ oder die Formatierung des USB-Massenspeichers wird nicht unterstützt	▶ Anderen USB-Massenspeicher verwenden	Fachpersonal

20

**Demontage und
Entsorgung**

20.1 Überblick

Dieses Kapitel informiert über die sachgerechte Demontage und Entsorgung des Geräts und die einzuhaltenden Bestimmungen der Umweltschutzgesetze.

20.2 Demontage



Die Demontage des Geräts darf nur von Fachpersonal vorgenommen werden.

Weitere Informationen: "Qualifikation des Personals", Seite 23

Abhängig von den angeschlossenen Peripheriegeräten darf die Demontage nur von einer Elektrofachkraft durchgeführt werden.

Darüber hinaus müssen dieselben Sicherheitsvorkehrungen getroffen werden, die für die Montage und Installation der jeweiligen Komponenten gelten.

Demontage des Geräts

Führen Sie die Installations- und Montageschritte in umgekehrter Reihenfolge aus, um das Produkt zu demontieren.

Weitere Informationen: "Installation", Seite 37

Weitere Informationen: "Montage", Seite 31

20.3 Entsorgung

HINWEIS

Falsche Entsorgung des Geräts!

Wenn Sie das Gerät falsch entsorgen, können Umweltschäden die Folge sein.



- ▶ Elektroschrott und Elektronikkomponenten nicht im Hausmüll entsorgen
- ▶ Eingebaute Pufferbatterie getrennt vom Gerät entsorgen
- ▶ Gerät und Pufferbatterie gemäß der örtlichen Entsorgungsvorschriften der Wiederverwertung zuführen

- ▶ Bei Fragen zur Entsorgung des Geräts eine HEIDENHAIN-Serviceniederlassung kontaktieren

21

Technische Daten

21.1 Technische Daten des Geräts

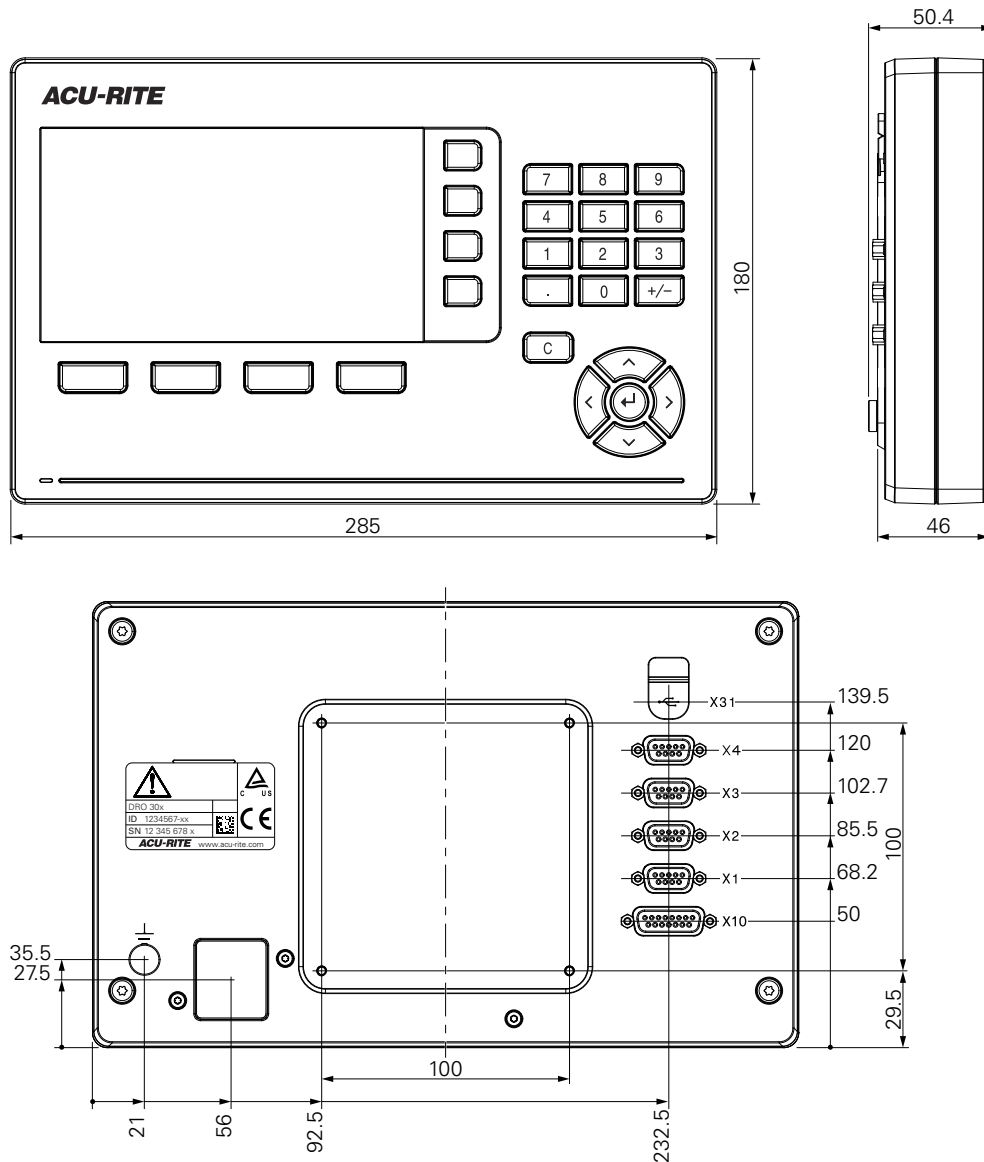
Gerät	
Gehäuse	Aluminium-Druckguss
Gehäuse-abmessungen	285 mm x 180 mm x 46 mm
Befestigungssystem, Anschlussmaße	VESA MIS-D, 100 100 mm x 100 mm
Anzeige	
Bildschirm	<ul style="list-style-type: none"> ■ LCD-Breitbildmonitor (15:9) Farbbildschirm 17,8 cm (7 Zoll) ■ 800 x 480 Pixel
Benutzeroberfläche	Grafische Benutzeroberfläche (GUI) mit Bedienfeld
Elektrische Daten	
Spannungsversorgung	<ul style="list-style-type: none"> ■ AC 100 V ... 240 V (± 10 %) ■ 50 Hz ... 60 Hz (± 5 %) ■ Eingangsleistung max. 30 W
Pufferbatterie	Lithiumbatterie Typ CR2032; 3,0 V
Überspannungskategorie	II
Anzahl der Messgeräteein-gänge	3 oder 4
Messgeräteschnittstellen	TTL: Maximalstrom 300 mA max. Eingangsfrequenz 500 kHz
Schnittstelle KT 130, IOB 610, IB 2X	DC 5 V (± 5 %)
Datenschnittstelle	USB 2.0 Hi-Speed (Typ C), Maximalstrom 500 mA
Umgebungsbedingungen	
Arbeits-temperatur	0 °C ... 45 °C
Lager-temperatur	-20 °C ... 70 °C
Relative Luftfeuchtigkeit	40 % ... 80 % r.H., nicht kondensierend
Höhe	≤ 2000 m
Allgemein	
Richtlinien	<ul style="list-style-type: none"> ■ EMV-Richtlinie 2014/30/EU ■ Niederspannungsrichtlinie 2014/35/EU
Verschmutzungsgrad	2

Allgemein

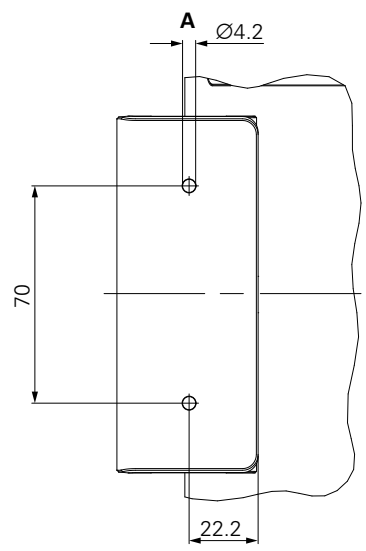
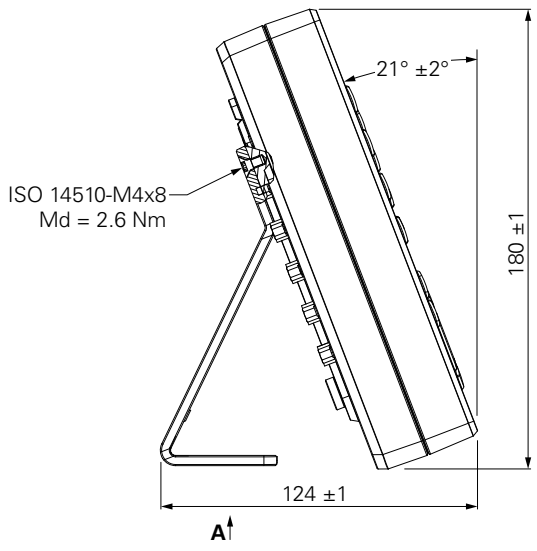
- | | |
|--------------------|---|
| Schutzart EN 60529 | <ul style="list-style-type: none"> ■ Front und Seiten: IP 54 ■ Rückseite: IP 40 |
| Masse | <ul style="list-style-type: none"> ■ 1,9 kg ■ Mit Standfuß Single-Pos: 2,0 kg ■ Mit Halter Multi-Pos: 2,3 kg ■ Mit Einbaurahmen: 3,3 kg |

21.2 Geräteabmessungen und Anschlussmaße

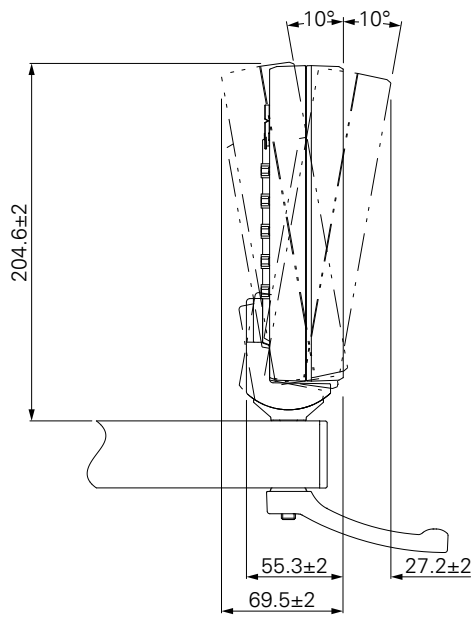
Alle Abmessungen in den Zeichnungen sind in Millimetern angegeben.



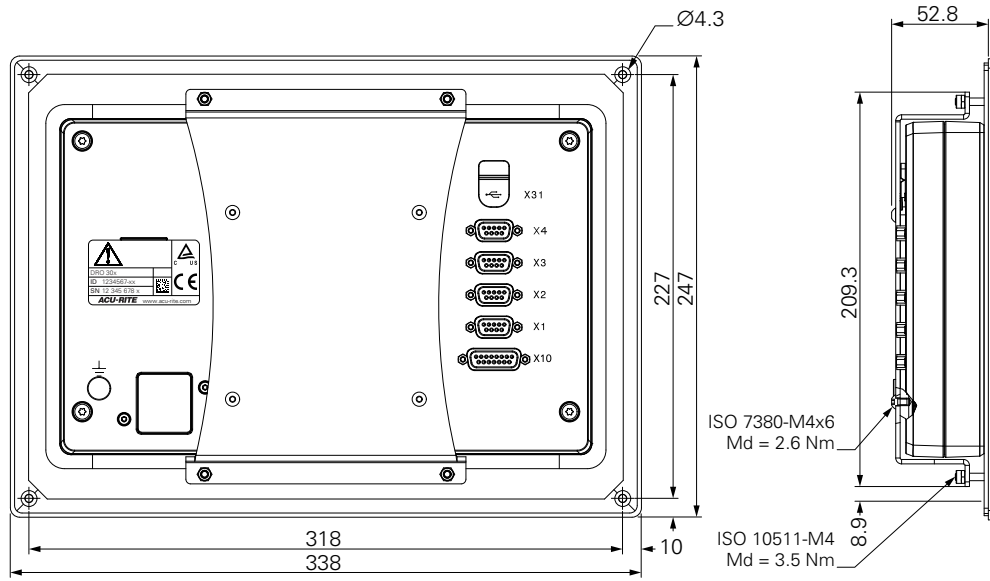
Geräteabmessungen mit Standfuß Single-Pos



Geräteabmessungen mit Halter Multi-Pos



Geräteabmessungen mit Einbaurahmen



HEIDENHAIN

DR. JOHANNES HEIDENHAIN GmbH

Dr.-Johannes-Heidenhain-Straße 5

83301 Traunreut, Germany

☎ +49 8669 31-0

FAX +49 8669 32-5061

E-mail: info@heidenhain.de

Technical support FAX +49 8669 32-1000

Measuring systems ☎ +49 8669 31-3104

E-mail: service.ms-support@heidenhain.de

NC support ☎ +49 8669 31-3101

E-mail: service.nc-support@heidenhain.de

NC programming ☎ +49 8669 31-3103

E-mail: service.nc-pgm@heidenhain.de

PLC programming ☎ +49 8669 31-3102

E-mail: service.plc@heidenhain.de

APP programming ☎ +49 8669 31-3106

E-mail: service.app@heidenhain.de

www.heidenhain.de

